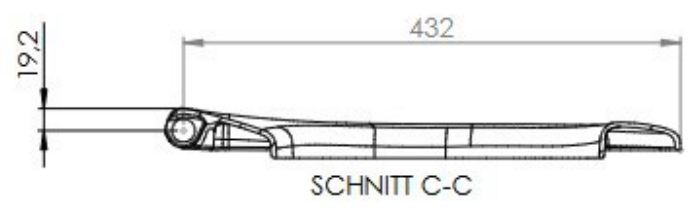
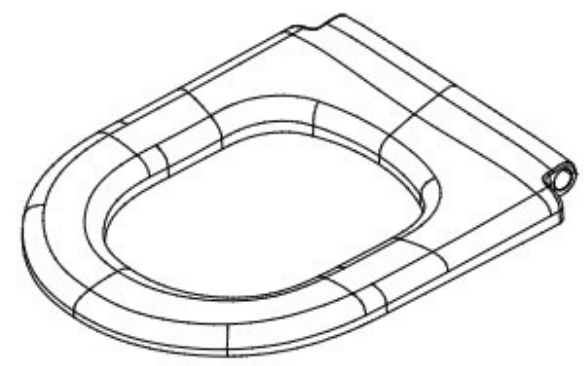
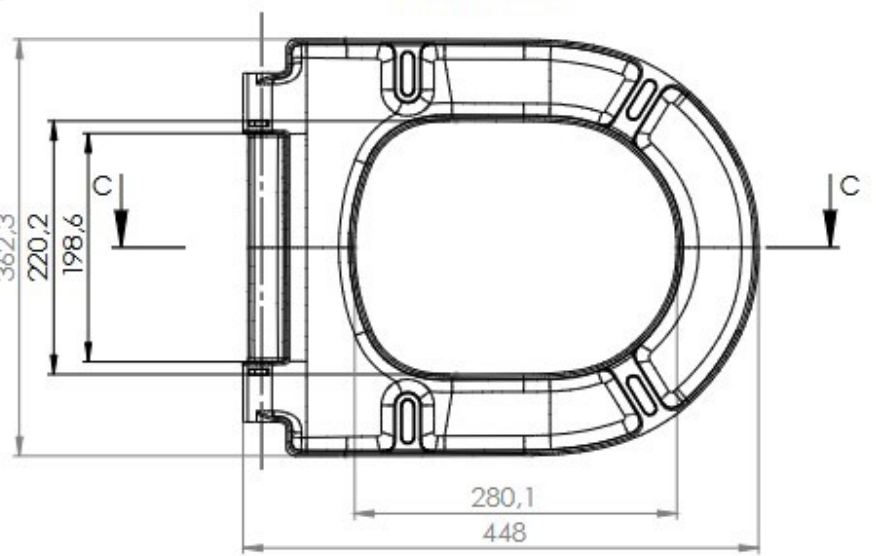


Keramik - Ebene



HFJ9