

Xelu Q

Waschtischunterschrank Weiss Hochglanz 780/475 mit 2 Schubkästen für Waschtisch

Oberfläche Möbel: **Weiß Hochglanz** Artikelnummer: **54027700**

Oberfläche Griff: **Matt White**



Beschreibung

Merkmale

- besteht aus: Waschtischunterschrank, Basis Boxen Set, Raumsparophon
- Material Korpus: mitteldichte Faserplatte (MDF)
- Oberflächenmaterial Korpus: Thermofolie
- Material Front: mitteldichte Faserplatte (MDF)
- Oberflächenmaterial Front: Thermofolie
- MoistureProof: langlebiges und feuchtraumgeeignetes Material
- mit Griffleiste
- Öffnungsart: Vollauszug
- Material Griffe: Aluminium
- Oberflächenmaterial Griffe: Pulverlack
- 2 Schubkästen
- ohne Siphonausschnitt
- SoftClose, für sanftes und geräuschloses Schließen
- individueller und flexibler Stauraum durch Inneneinteilung
- mit 1 Basis Boxen Set
- Schattenfugenprofil vorgerichtet für die Montage von Handtuchhalter und Ablage
- inklusive 1 Raumsparophon mit Sperrwasserhöhe 50 mm
- Wandmontage
- Montagezustand: vormontiert
- mit Befestigungsmaterial
- Passend für Waschtisch
- Waschtisch muss separat bestellt werden

Artikeldetails

TEAM-Nr. 243039.723.820

Preis exkl. MwSt. 1285.00 CHF

Technologie



Designpreise



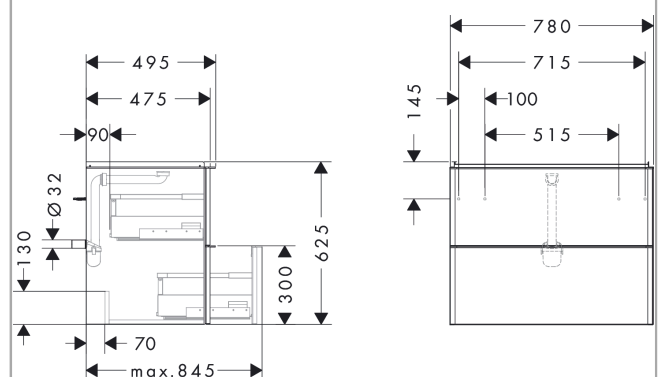
Zertifikate / Nachhaltigkeit



Produktabbildung



Maßzeichnung



Xelu Q

Waschtischunterschrank Weiss Hochglanz 780/475 mit 2 Schubkästen für Waschtisch

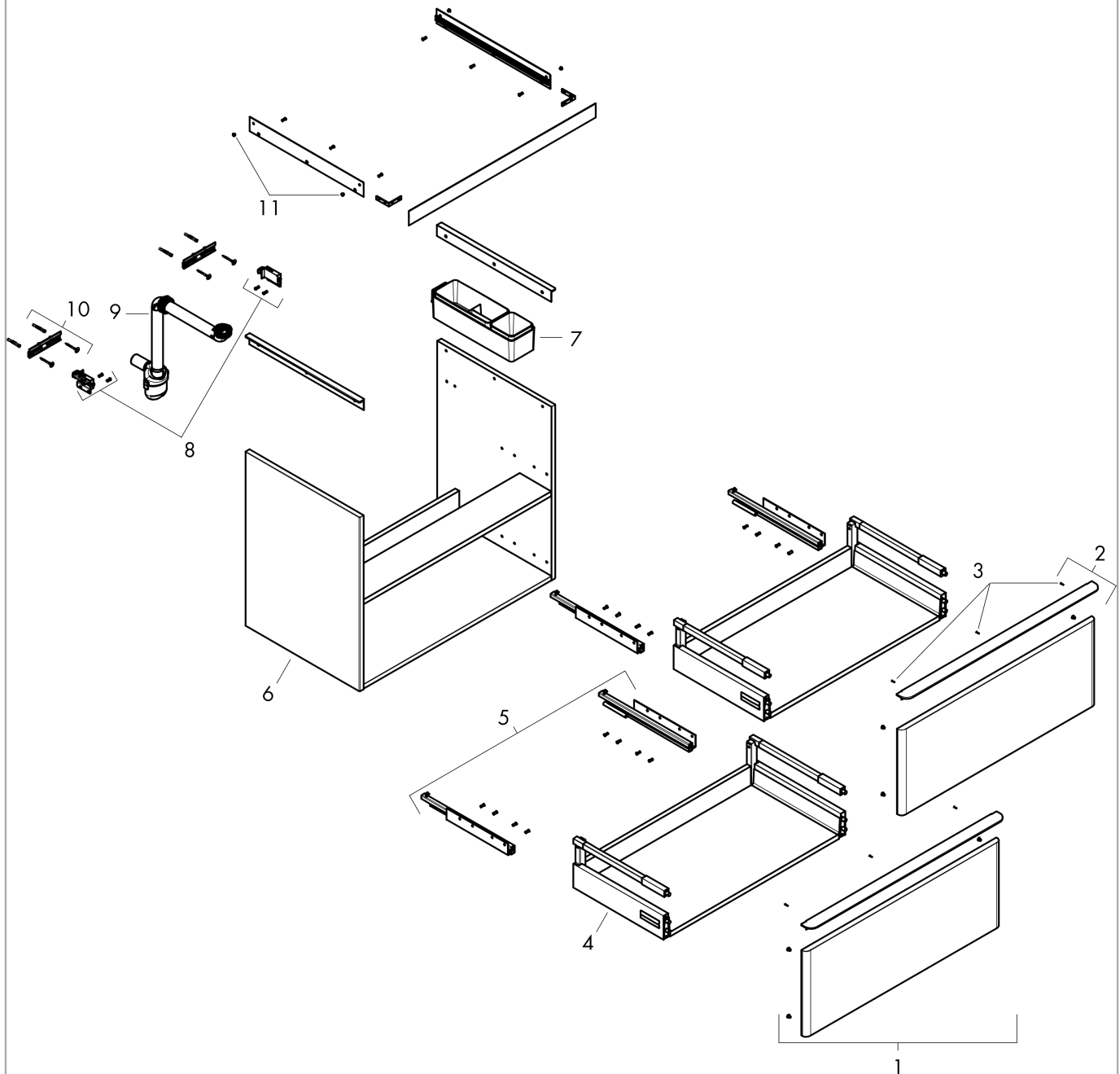
Oberfläche Möbel: **Weiß Hochglanz** Artikelnummer: **54027700**

Oberfläche Griff: **Matt White**



Explosionszeichnung

Baujahr: >06/23



Xelu Q

Waschtischunterschrank Weiss Hochglanz 780/475 mit 2 Schubkästen für Waschtisch

Oberfläche Möbel: **Weiß Hochglanz** Artikelnummer: **54027700**

Oberfläche Griff: **Matt White**



Ersatzteilliste

Baujahr: >06/23

Pos.	Beschreibung	Artikelnummer	Preis	VE
1	Möbelfront	87243000	411.85 CHF	1
2	Griff	87242700	-	1
3	Schraubenset	87157000	3.25 CHF	1
4	Auszug	87241000	339.45 CHF	1
5	Auszugschienen	87240000	103.25 CHF	1
6	Möbelkorpus	87236000	554.55 CHF	1
7	Schubkasteninneneinteilung	54224670	-	1
8	Montagesatz	87198000	-	1
9	Sifon kpl.	54235000	-	1
10	Montagesatz	87197000	18.80 CHF	1
11	Abdeckungen	87441670	3.25 CHF	1
a	Handtuchhalter	54143700	-	1
b	Ablage	54144700	-	1
c	Standbein	54145700	-	1