

AXOR Citterio M

Einhebel-Wannenmischer Aufputz

Oberfläche: **Chrom** Artikelnummer: **34420000**



Merkmale

- 2 Verbraucher
- Ausladung: 200 mm
- Stichmaß: 150 ± 16 mm
- Strahlart Armatur: Normalstrahl
- maximale Durchflussmenge bei 3 bar: 22 l/min
- Durchfluss für Wanneneinlauf bei 3 bar: 22 l/min
- Durchfluss für Handbrause bei 3 bar: 16 l/min
- Keramikmischsystem
- Temperaturbegrenzung einstellbar
- Umsteller mit automatischer Rückstellung
- Rückflussverhinderer
- mit Schalldämpfer
- für Durchlauferhitzer geeignet
- Anschlussgröße: DN15
- Anschlussart: S-Anschlüsse
- Wandmontage
- min. Betriebsdruck: 1 bar
- max. Betriebsdruck: 10 bar
- PA-IX 9866/IIDB

Technologie



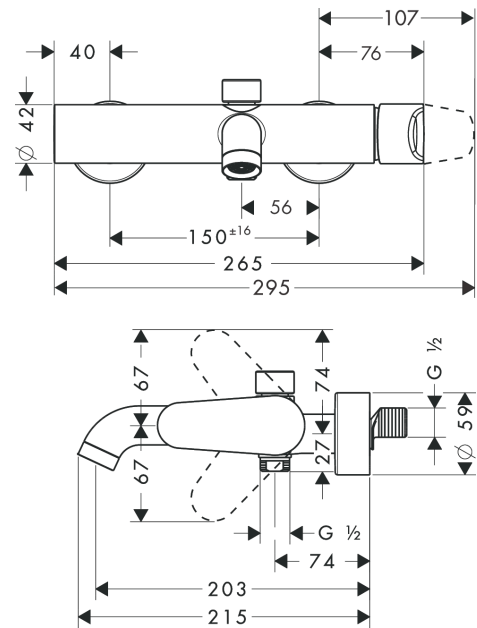
AXOR Citterio M
Einhebel-Wannenmischer Aufputz
 Oberfläche: **Chrom** Artikelnummer: **34420000**



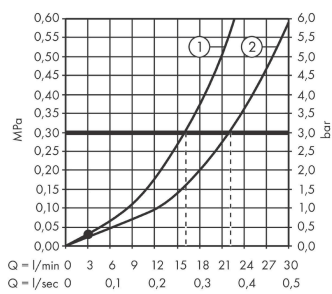
Produktabbildung



Maßzeichnung



Durchflussdiagramm



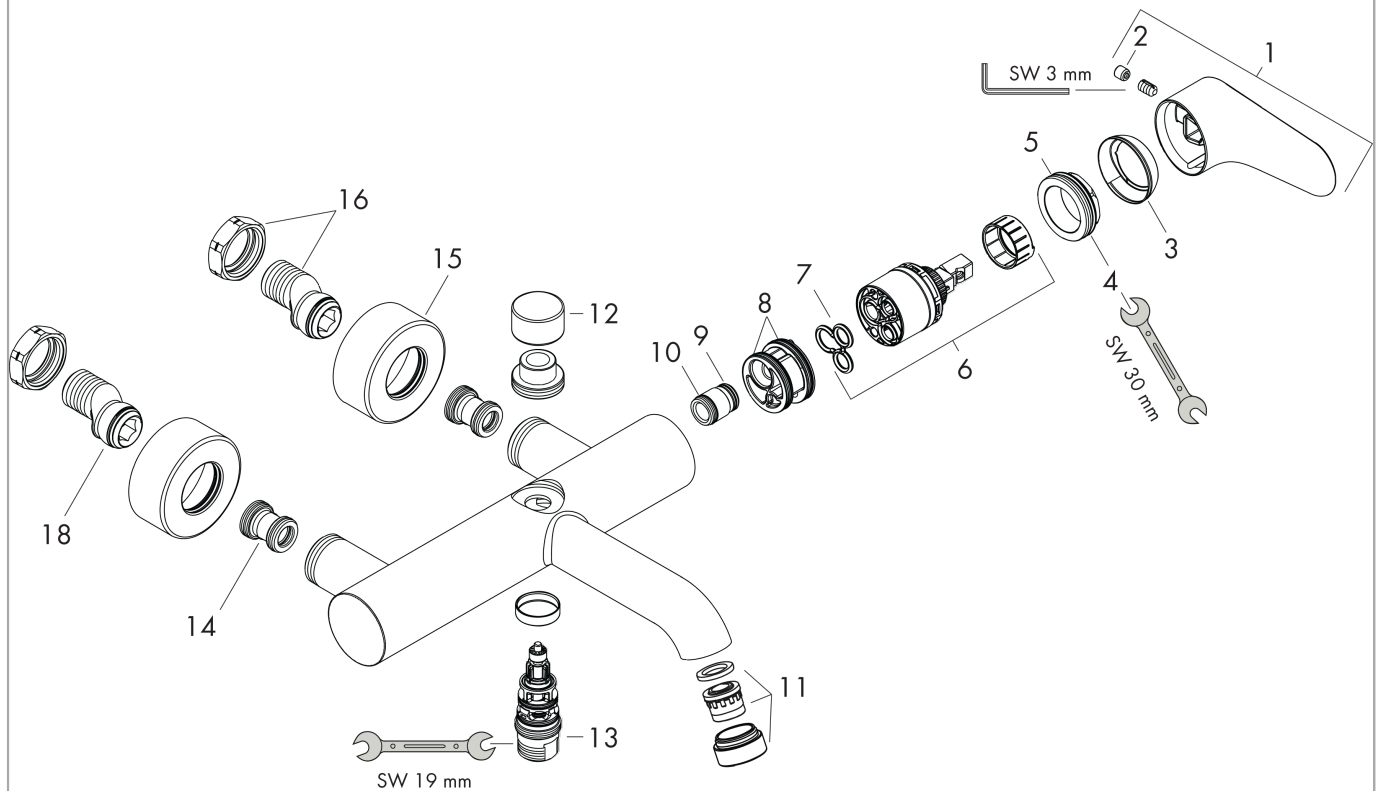
- ① Abgang Brause mit 1B-Widerstand
- ② Abgang Wanne

AXOR Citterio M
Einhebel-Wannenmischer Aufputz
Oberfläche: **Chrom** Artikelnummer: **34420000**



Explosionszeichnung

Baujahr: >05/20



AXOR Citterio M
Einhebel-Wannenmischer Aufputz
 Oberfläche: **Chrom** Artikelnummer: **34420000**



Ersatzteilliste

Baujahr: >05/20

Pos.		Artikelnummer	PG	VE
1	Griff	34094000	12	1
2	Griffstopfen	96762000	1	1
3	Kappe	96763000	3	1
4	Mutter	97209000	5	1
5	O-Ring 33x2	98154000	1	1
6	Kartusche kpl.	92730000	11	1
7	Dichtung	95008000	3	1
8	O-Ring 29x2	98391000	1	1
9	O-Ring 11x2	98127000	1	1
10	O-Ring 12x2	98214000	1	1
11	Luftsprudler M24x1 (38 l/min)	93588000	8	1
12	Zugknopf	97355000	10	1
13	Umsteller kpl.	94077000	9	1
14	Schalldämpfer	96429000	2	1
15	Rosette Ø 59 mm	97507000	8	1
16	S-Anschluss Set inkl. Muttern	96742000	10	1
17	O-Ring 18x2,5	98139000	1	1
a	Umsteller-Arretierung	97211000	1	1