



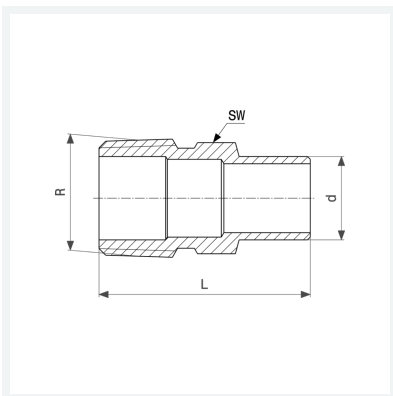
Übergangsstück
- Einsteckende, R-Gewinde

Ausstattung

Mehrkant

Modell 94280G

Artikel 116 040



Eigenschaften

Rohraußendurchmesser	d	15
Außengewinde kegelig	R	½
Länge	L	38 mm
Schlüsselweite	SW	19 mm
Gewicht	34,58 g	
Volumen	31,08 cm ³	
Werkstoff	Rotguss	