

Talis M52

Einhebel-Küchenmischer 170, EcoSmart, Ausziehbrause, 2jet

Oberfläche: **Chrom** Artikelnummer: **32845000**



Beschreibung

Merkmale

- ComfortZone 170
- Schwenkbereich 150°
- Normalstrahl, Brausestrahl
- Brausestrahl arretierbar, Strahlrückstellung automatisch durch Schließen der Armatur
- Quick-Connect Schlauch
- maximale Durchflussmenge bei 3 bar: 4,6 l/min
- Keramikmischsystem
- Temperaturbegrenzung einstellbar
- Rückflussverhinderer integriert
- für Durchlauferhitzer geeignet
- Auszugslänge bis zu 50 cm
- EU-Taxonomie: max. 6 l/min - wesentlicher Beitrag (SC) möglich

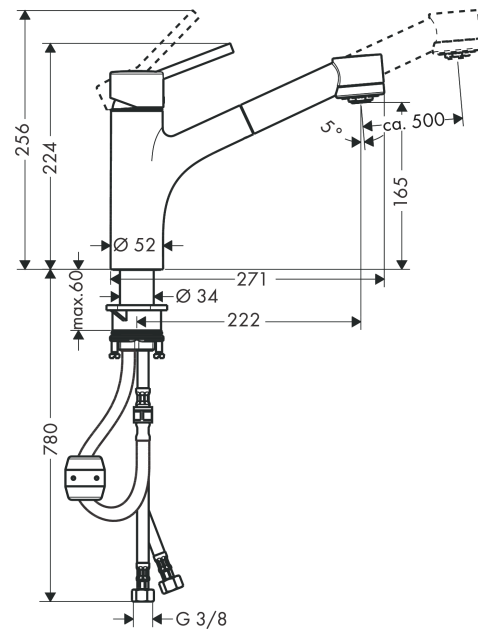
Technologie



Produktabbildung



Maßzeichnung

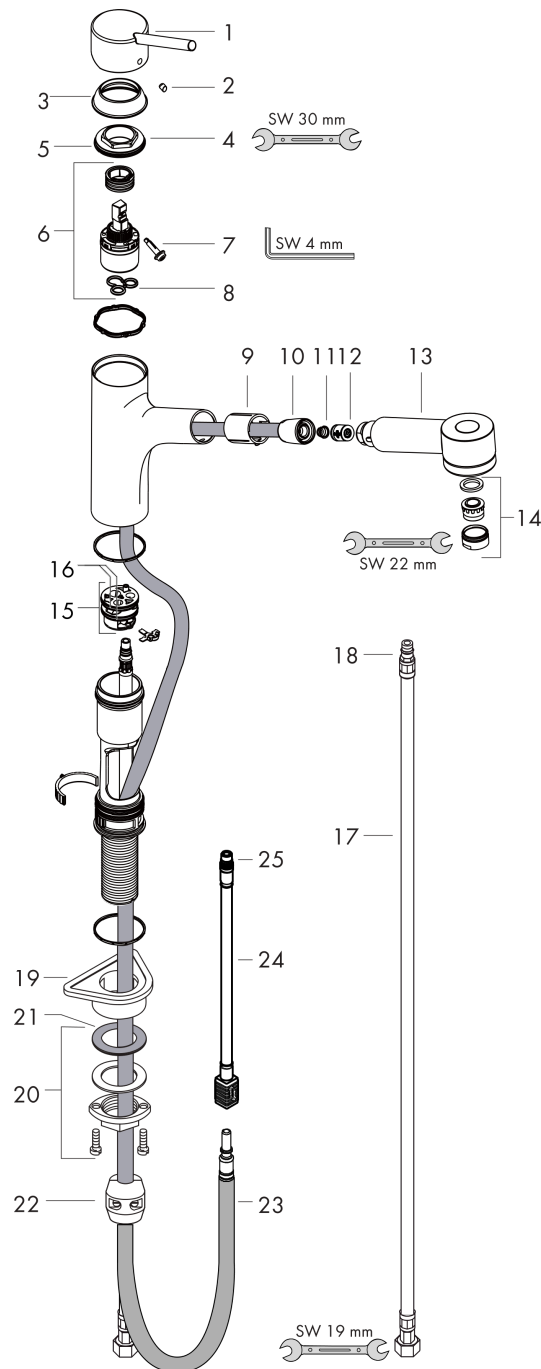


Talis M52
Einhebel-Küchenmischer 170, EcoSmart, Ausziehbrause, 2jet
 Oberfläche: **Chrom** Artikelnummer: **32845000**



Explosionszeichnung

Baujahr: >10/19



Talis M52

Einhebel-Küchenmischer 170, EcoSmart, Ausziehbrause, 2jet

Oberfläche: **Chrom** Artikelnummer: **32845000**



Ersatzteilliste

Baujahr: >10/19

Pos.	Beschreibung	Artikelnummer	PG	VE
1	Griff	32892000	10	1
2	Griffstopfen	96338000	1	1
3	Kappe	97995000	6	1
4	Mutter	97996000	8	1
5	O-Ring 41x2	98212000	1	1
6	Kartusche kpl.	95646001	13	1
7	Sicherungsschraube	95140000	2	1
8	Dichtung	95008000	3	1
9	Auslauffutter	92339000	2	1
10	Mutter	92757000	5	1
11	Sieb	97735000	1	1
12	Rückflußverhinderer-Set DW 15	94074000	5	1
13	Ausziehbrause	93475000	0	1
14	Luftsprudler M24x1 (25 l/min)	13914000	98	1
15	Adapter für Kartusche	95911000	6	1
16	O-Ring 30x2	98186000	1	1
17	Befestigungsteil	97523000	2	1
18	Anschlussschlauch 900 mm M8x0,75 G3/8	96316000	9	1
19	O-Ring 7x1,5	98422000	1	1
20	Schaftbefestigung kpl. (Ø 34)	95049000	5	1
21	Gleitring	97548000	1	1
22	Gewicht	98551000	6	1
23	Schlauch 1,25 m	95506000	12	1
24	Anschlußschlauch 600 mm	92264000	9	1
25	O-Ring 8x1,75	97827000	1	1