



### Anschlussverschraubung

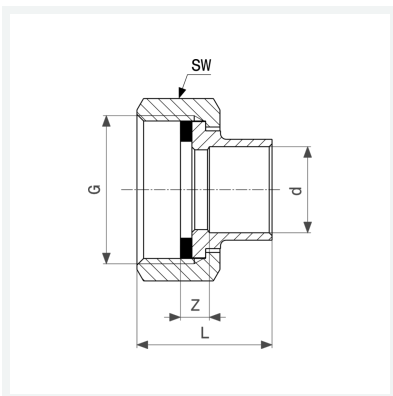
- Tülle Rotguss, Überwurfmutter Messing
- Lötanschluss, G-Gewinde
- flachdichtend

### Ausstattung

Flachdichtung AFM 34/2, Mehrkant

**Modell 94359**

**Artikel 288 372**



## Eigenschaften

Rohraußendurchmesser	d	28
Gewinde zylindrisch	G	1¼
Z-Maß	Z	6 mm
Länge	L	34 mm
Schlüsselweite	SW	46 mm
Gewicht	109,1 g	
Volumen	155,4 cm <sup>3</sup>	