



Profipress G-Gaszählerkugelhahn mit SC-Contur

- für Einstutzengaszähler
- Eingang/Ausgang: Profipress G-Anschluss (beidseitig angeformt)
- abschließbar, plombierbar, Durchgangsform

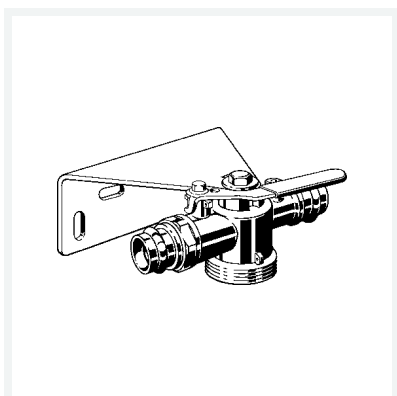
Ausstattung

Prüföffnung < 1 mm, Wandhalterung/Befestigungsset, Prüfschraube G1/8,
Dichtelemente HNBR

mit DIN-DVGW-G-Prüfzeichen

Modell 2645T

Artikel 632 724



Eigenschaften

Umgebungstemp.	Umgebungstemperatur	max. 70 °C
Höher thermisch belastbar	HTB	650 °C/30 min C1
Betriebsdruck	BD	max. 0,5 MPa (MOP 5)
Rohraußendurchmesser	d	28
Thermisch auslösende Absperreinrichtung	TAE	✓
Gewicht	2268 g	
Volumen	12432 cm ³	
Werkstoff	Messing	