

Übersicht

SANISTAR 110 D



DIN EN 12050-1

Betriebsdaten

Förderstrom	0 l/s
Förderhöhe	0 m
Wellenleistung P2	
Pumpenwirkungsgrad	%
NPSH - Wert der Pumpe	
Anlagenart	Einzelbetrieb
Pumpenanzahl	1
Medium	Wasser, rein

Pumpe

Pumpenbezeichnung	SANISTAR 110 D
Lauftrad	Freistromrad
Lauftrad Ø	170 mm
Lauftraddurchgang	45 mm
Druckstutzen	DN80
Saugstutzen	

Motor

Nennspannung	400 V
Frequenz	50 Hz
Nennleistung P2	1,1 kW
Nennzahl	1450 1/min
Polzahl	4
Wirkungsgrad	74 %
Nennstrom	3,1 A
Schutzart	IP 68

Werkstoffe

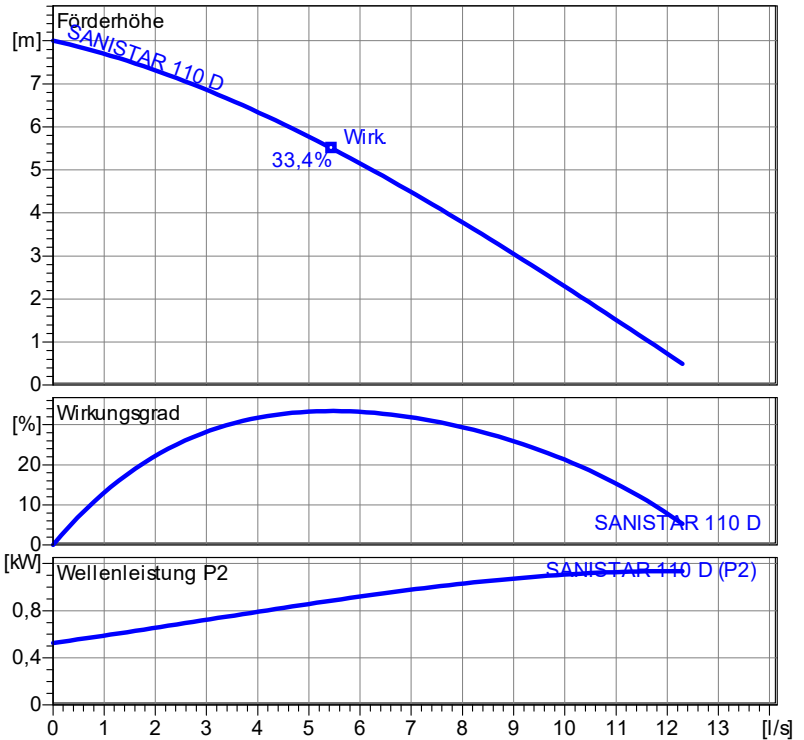
Druckdeckel	Grauguß EN-GJL-250
Lauftrad	Grauguß EN-GJL-250
Motorgehäuse	Grauguß EN-GJL-250
Sammelbehälter	Polyethylen
Motorwelle	Edelstahl 1.4104

Mechan. Verbindungsteile	Edelstahl
O-Ringe	NBR

Wellendichtringe	NBR
------------------	-----

Unterlager	Rillenkugellager
Oberlager	Rillenkugellager

Testnom: ISO9906 Sect. 4.4.2



Trockenaufstellung
Maße in mm, Buchstaben siehe Tabelle

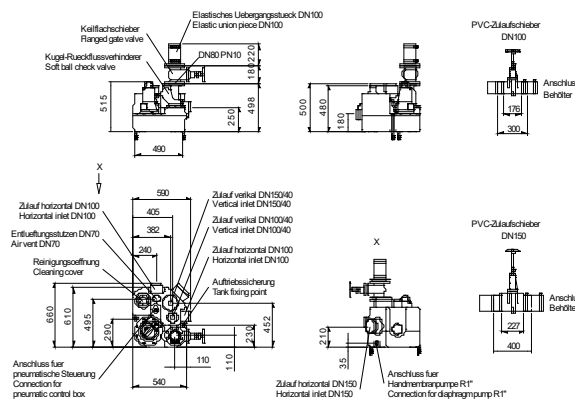


Tabelle Abmessungen (mm)

2.0.1 - 20.01.2020 (Build 147)

Projekt:	Projektnr.:	Erstellt durch:	Seite: 1	Datum: 25.01.2024
----------	-------------	-----------------	-------------	----------------------

Kennlinien

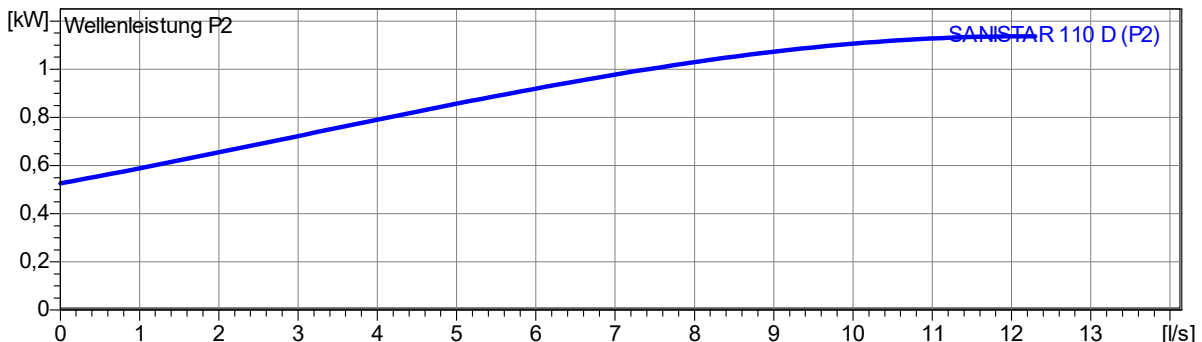
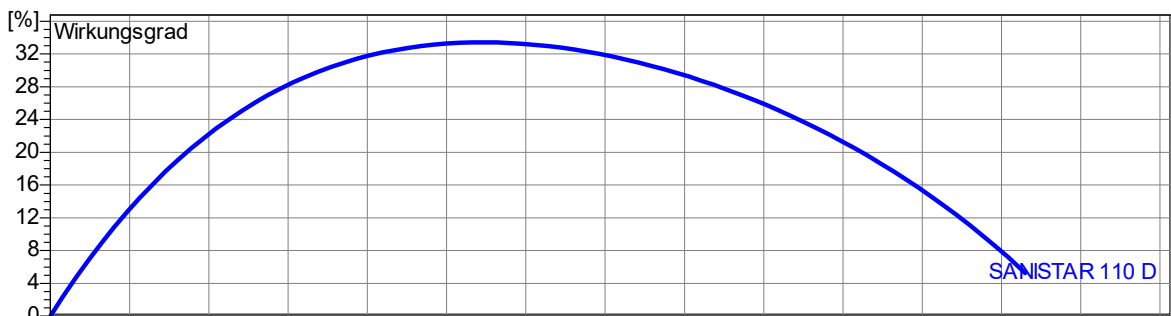
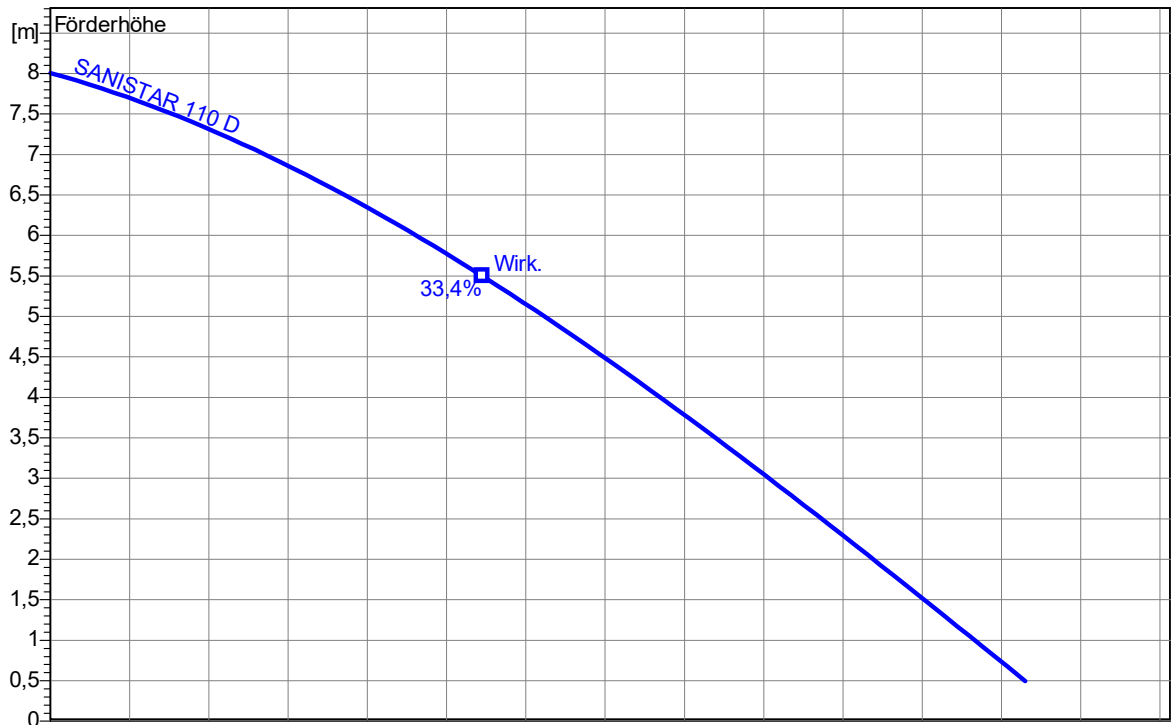
SANISTAR 110 D



Lauftrad					
Lauftradtyp: Freistromrad	Lauftraddurchgang \varnothing : 45 mm	Max. \varnothing : 170 mm	Min. \varnothing : 170 mm	Gew. \varnothing : 170 mm	
Betriebsdaten					
Drehzahl: 1450 1/min	Frequenz: 50 Hz	Betriebspunkt: Q = 0 l/s	H = 0 m	Wellenleistung P2:	Druckstutzen: DN80

Leistungsdaten bezogen auf:
Wasser, rein [100%]; 293K; 998,3kg/m³; 1,001mm²/s

Testnom: ISO9906 Sect. 4.4.2



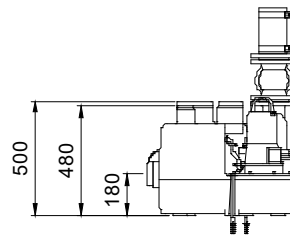
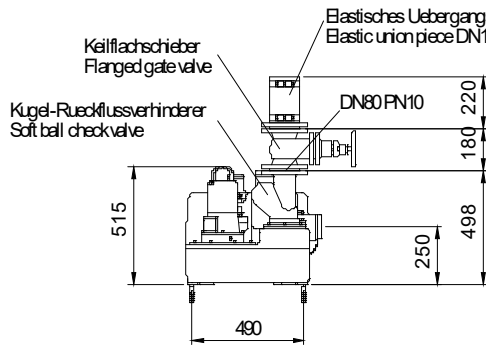
2.0.1 - 20.01.2020 (Build 147)

Projekt:	Projektnr.:	Erstellt durch:	Seite: 2	Datum: 25.01.2024
----------	-------------	-----------------	--------------------	-----------------------------

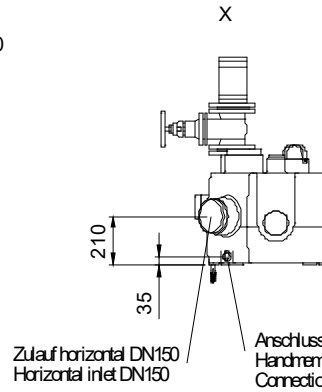
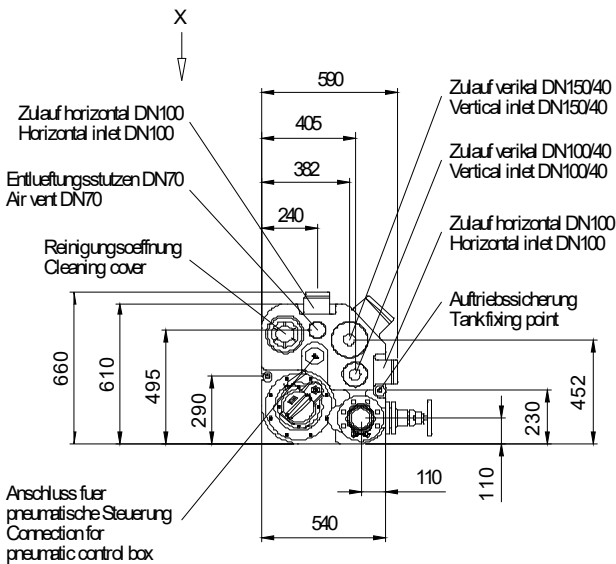
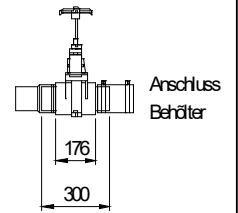
Abmessungen

SANISTAR 110 D

Trockenaufstellung
Maße in mm, Buchstaben siehe Tabelle



PVC-Zulaufschieber DN100



PVC-Zulaufschieber DN150

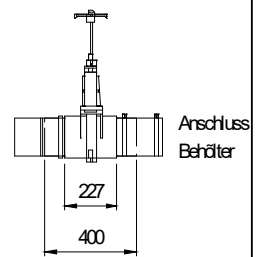


Tabelle Abmessungen (mm)

--	--	--


Technische Daten

SANISTAR 110 D



Betriebsdaten				
Förderstrom	0 l/s	l/s	Förderhöhe	0 m
Wellenleistung P2		kW	Geodätische Höhe	0 m
Pumpenwirkungsgrad		%	NPSH - Wert der Pumpe	m
Anlagenart	Einzelbetrieb		Pumpenanzahl	1
Medium	Wasser, rein		Betriebstemperatur	293 K
Dichte	998,3	kg/m ³	Kinematische Viskosität	1,005 mm ² /s

Pumpe				
Pumpenbezeichnung	SANISTAR 110 D		Drehzahl	1450 1/min
Saugstutzen			Förderhöhe	Max. 8,0 m
Druckstutzen	DN80			Min. 0,5 m
Lauftradtyp	Freistromrad		Förderstrom	Max. 12,3 l/s
Lafraddurchgang	45	mm	Max. Pumpenwirkungsgrad	33,4 %
Lauftrad Ø	170	mm	Max. erforderl. Wellenleistung P2	1,1 kW

Motor				
Motorbauart	Tauchmotor		Isolationsklasse	H
Motorbezeichnung	AM 120TM.1,7/4 D		Schutzart	IP 68
Frequenz	50	Hz	Temperaturklasse	
Nennleistung P1	1,5	kW		
Nennleistung P2	1,1	kW	Explosionsschutz	
Nennzahl	1450	1/min	Wirkungsgrad	100% 74,0 %
Nennspannung	400	V 3~	bei % Nennleistung	75% %
Nennstrom	3,1	A		50% %
Anlaufstrom, Direkt startend	18,6	A		100% 0,75
Anlaufstrom, Stern-Dreieck	6,	A	cos phi	75%
Startart	Direkt		bei % Nennleistung	50%
Lastkabel	6G1,5		Steuerkabel	
Lastkabeltyp	H07RN8-F PLUS		Steuerkabeltyp	
Kabellänge	4,0 m		Service Faktor	1,15
Wellenabdichtung	Wellendichtringe		NBR	
Lagerung	Unterlager		Rillenkugellager	
	Oberlager		Rillenkugellager	
Bemerkung			 Bauart geprüft und überwacht www.tuv.com ID 1111241987 DIN EN 12050-1	

Werkstoffe / Gewicht			
Druckdeckel	Grauguß EN-GJL-250	Mechan. Verbindungsteile	Edelstahl
Lauftrad	Grauguß EN-GJL-250	O-Ringe	NBR
Motorgehäuse	Grauguß EN-GJL-250		
Sammelbehälter	Polyethylen		
Motorwelle	Edelstahl 1.4104		
Gewicht Aggregat	66 kg		

Projekt:	Projektnr.:	Erstellt durch:	Seite: 4	Datum: 25.01.2024
----------	-------------	-----------------	--------------------	-----------------------------

2.0.1 - 20.01.2020 (Build 147)