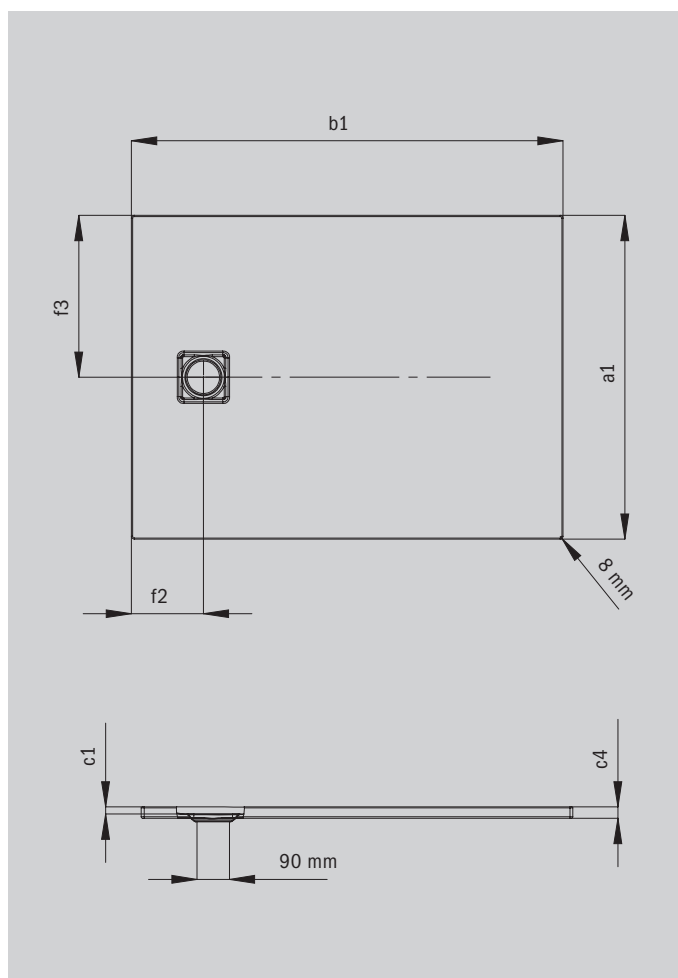


ALUVIA

- Robustheit und Formstabilität - maximale Verlässlichkeit, selbst unter anspruchsvollen Bedingungen
- Bis zu 30% leichter - für mühelosen Transport, einfaches Handling und komfortable Montage
- Rutschhemmung Klasse C - bietet maximale Sicherheit beim Duschen
- Schalldämmend - ein leises, angenehmes Nutzungserlebnis, das überzeugt
- Werksseitig schneidbar - passt sich flexibel jeder Situation und jedem Projekt an
- CLICK'N CLEAN® Öffnungsmechanismus - für einfache und schnelle Reinigung der Ablaufgarnitur



Abbildung ähnlich



Modell		3263
Äußere Länge [mm]	a_1	1000 mm
Äußere Breite [mm]	b_1	1200 mm
Tiefe Innen [mm]	c_1	20 mm
Randhöhe [mm]	c_4	32 mm
Höhe mit Wannenträger [mm]	c_{10}	32 mm
Durchmesser Ablaufloch [mm]	f_3	Ø 90 mm
Abstand Wannrand bis Mitte Ablaufloch [mm]	$f_2; f_3$	200; 500 mm
Äußerer Radius [mm]	r_1	8 mm
Nettogewicht [kg]		31 kg