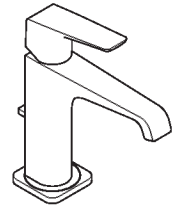
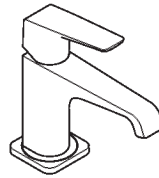


AXOR

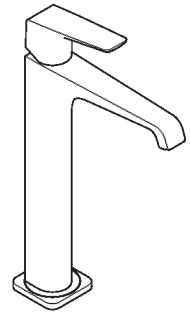
DE / Montageanleitung
FR / Instructions de montage
EN / Assembly instructions
IT / Istruzioni per Installazione
ES / Instrucciones de montaje
NL / Handleiding
DK / Monteringsvejledning
PT / Manual de Instalação
PL / Instrukcja montażu
CS / Montážní návod
SK / Montážny návod
ZH / 组装说明
RU / Инструкция по монтажу
FI / Asennusohje
SV / Monteringsanvisning
LT / Montavimo instrukcijos
HR / Uputstva za instalaciju
RO / Instrucțiuni de montare
EL / οδηγία συναρμολόγησης
SL / Navodila za montažo
ET / Paigaldusjuhend
LV / Montāžas instrukcija
SR / Uputstvo za montažu
NO / Montasjeveiledning
BG / Инструкция за употреба
JP / 施工説明書
UA / Інструкція по збірці
AR / تعليمات التجميع
TR / Montaj kılavuzu
HU / Szerelési útmutató
HE / הוראות הרכבה



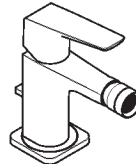
AXOR Citterio E
36110XX0 / 36111XX0



AXOR Citterio E
36112XX0



AXOR Citterio E
36113XX0









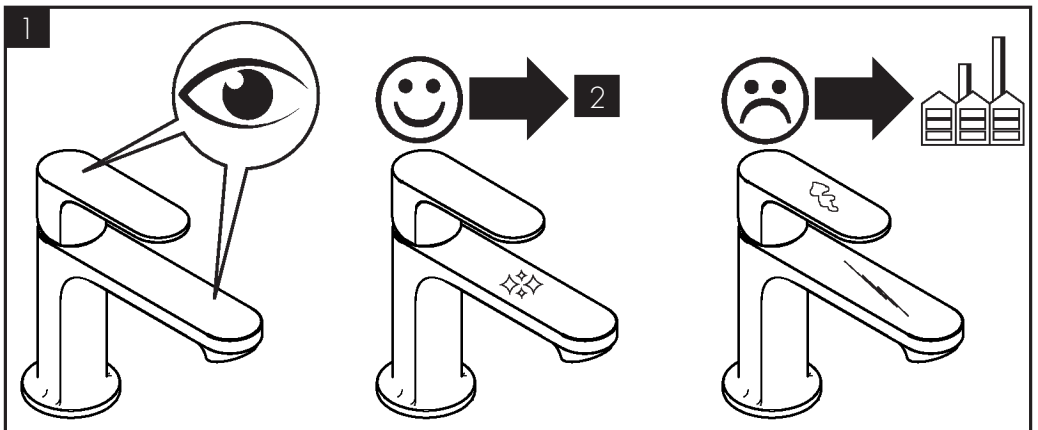
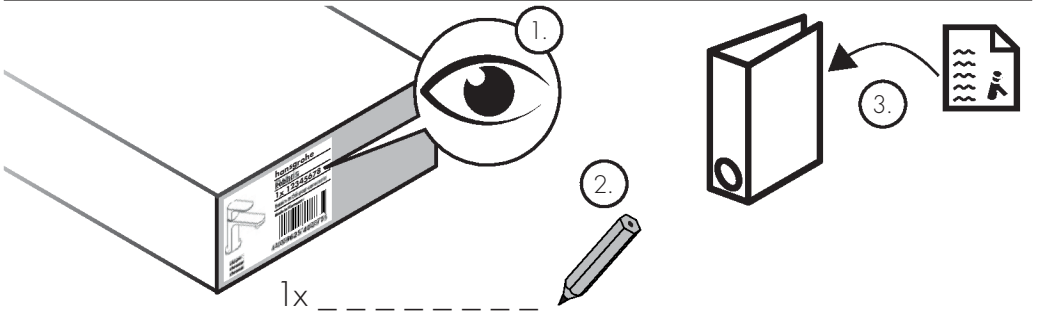
AXOR Citterio E
36121XX0

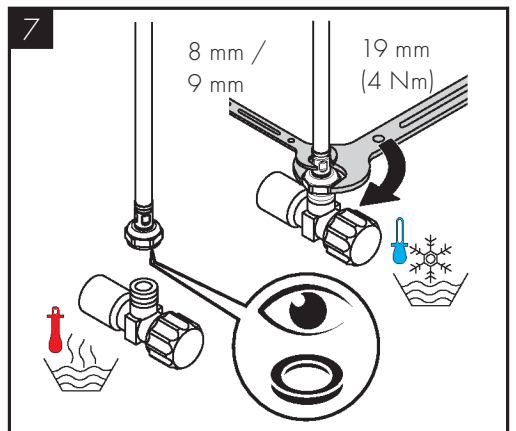
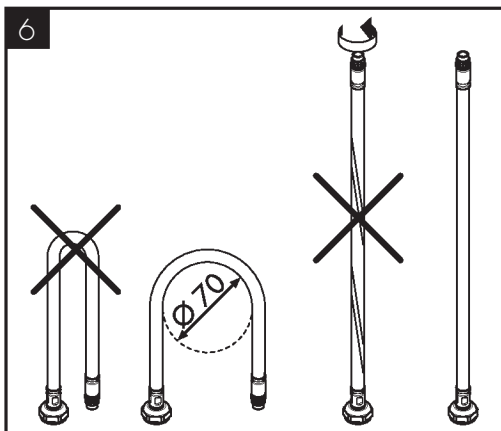
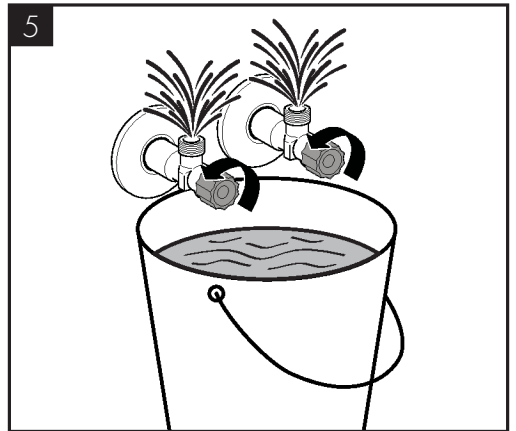
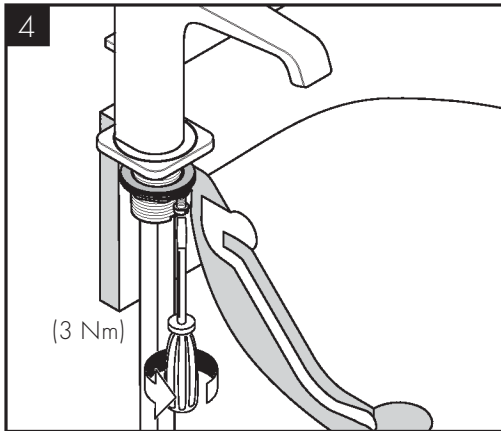
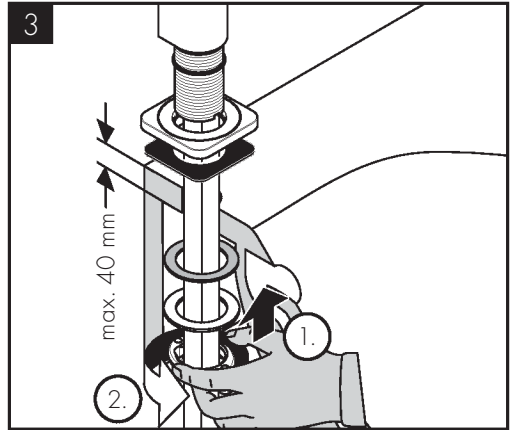
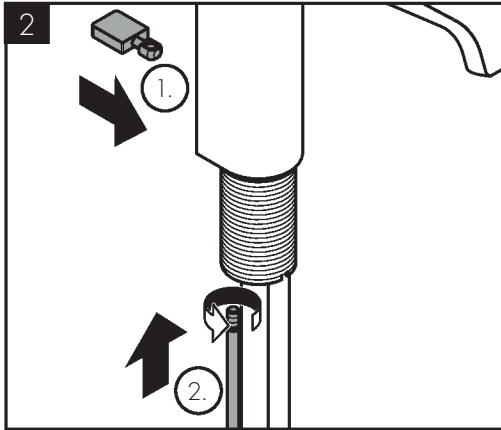
INSTALLATION

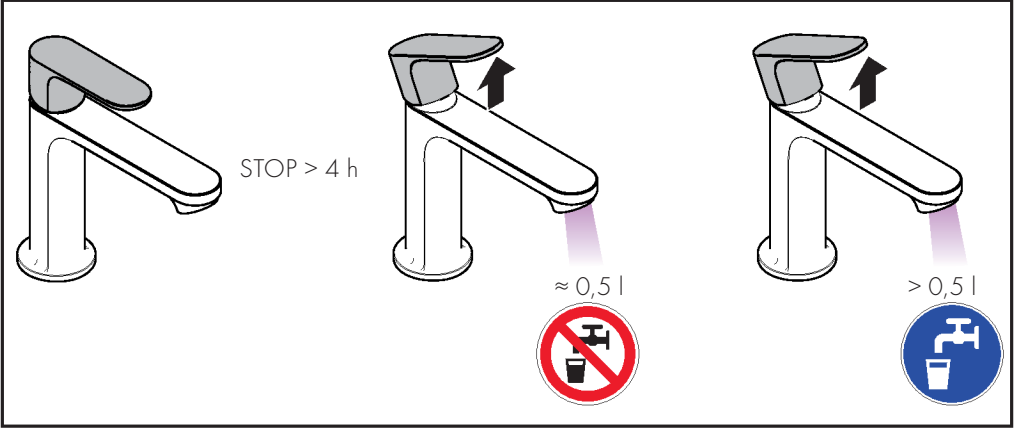


EN 1717 | EN 806 | DIN 1988

 P	max. 1 MPa (10 bar)	0,1 - 0,5 MPa (1 - 5 bar)	
 T	max. 60°C	< 50°C	
 V	0,1 MPa (1 bar) \approx 3 l/min 0,3 MPa (3 bar) \approx 5 l/min		







ÜRETİCİ VEYA İTHALATÇI FIRMANIN (only for Türkiye) H A S Z N Á L A T (only for Hungary)

Unvani: Hansgrohe Armatur Ltd. Şti
 Adresi: Fulya Mahallesi Bahçeler Sokak Efe han 20/C
 Mecidiyeköy Şişli İstanbul
 Telefonu: (0-212) 273 07 30
 Faks: (0-212) 273 07 40
 web adresi: www.hansgrohe.com.tr

MALIN

Markası: Hansgrohe
 Cinsi: Sıhhi tesisat malzemesi
 Garanti Süresi: 2 YIL
 Azami Tamir Süresi: 20 İş günü

GENEL MÜDÜR
 ALBERT EMLEK

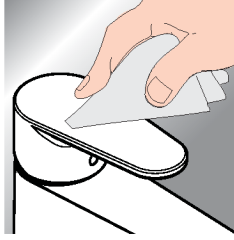
Satıcı Firmanın:

Unvani:
 Adresi:
 Telefonu:
 Faks:
 e-posta:
 Fatura Tarih ve Sayısı:
 Marka ve Modeli:
 Teslim Tarihi ve Yeri:
 Yetkilinin İmzası:
 Firmanın Kaşesi:

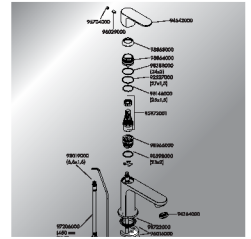
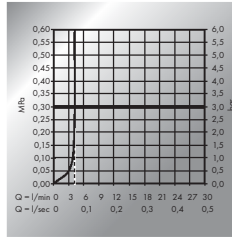
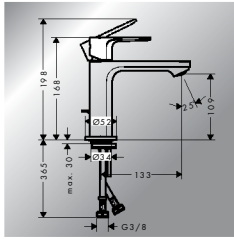
Bu bölümü, ürünü aldığınız Yetkili Satıcı imzalayacak ve kaşeleyecektir.

- A termékkel érintkező emberi felhasználásra szánt víz hőmérsékelte közegészségügyi szempontból a 65°C-ot nem haladhatja meg.
- Alkalmazási terület: ivóvíz-ellátás, használati melegvíz-ellátás.
- Felszerelés után a használatba vétel előtt, illetve a rendszeres használat esetén fogyasztás előtt minden esetben javasolt a termék átöblítése. Beüzemelés után a csaptelepet át kell öblíteni, legalább 10 perc hideg, illetve melegvíz kifolyását javasoljuk. Hosszabb (legalább egy éjszakás) pangást követően legalább 2 perces kifolytatása szükséges. Az átöblítés során nyert vizet ivóvízként, illetve ételkészítési céllal felhasználni nem javasoljuk.
- Ajánlott mind a főzéshez, mind az iváshoz hideg vizet használni, és azt felmelegítve fogyasztani.
- A termék bekötésére használt flexibilis bekötőcsövek kizárólag nyilvántartásba vett termékek lehetnek.
- A csaptelepek perlátorát javasolt havonta vízköteleníteni. A csaptelepek tisztítása fertőtlenítése során kizárólag olyan vegyszer alkalmazhat, amely megfelel a 201/2001. (X.25.) Kormányrendelet, illetve a 38/2003. (VII.7.) ÉSzCsM-FVM-KvVM együttes rendeletben leírtaknak.
- A perlátor működési elvéből adódóan jelentős aeroszolt képez, így Legionella expozíció szempontjából fokozott kockázatot jelent. Ezért alkalmazása nem javasolt az egészségügyi intézmények fekvőbeteg ellátó szobáiban, illetve minden olyan helyen, ahol a hideg és / vagy használati melegvíz Legionella csíraszámá eléri a 49/2005. (XI.6.) EMMI rendelet alapján meghatározott beavatkozási szintet.

www.axor-design.com/int/search



* www.hansgrohe.com/warranty



DVGW



ETA

36110XX0	1370	1.42/17813
36111XX0	1370	1.42/17813
36112XX0	1370	1.42/17813
36113XX0	1370	1.42/17813
36121XX0	1487	

AXOR

Axor / Hansgrohe SE
Austraße 5-9
77761 Schiltach
Deutschland

info@axor-design.com
axor-design.com

04/2024
9.01051.04