



## Ablauf

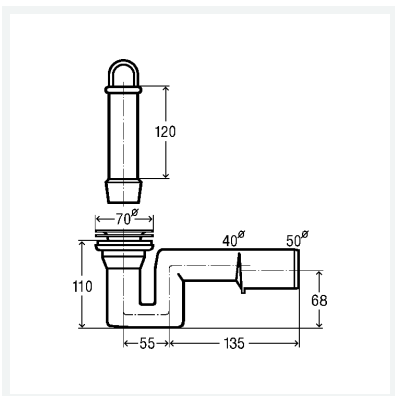
### Ausstattung

Standrohr Messing verchromt, Geruchverschluss, Ablaufrohr waagrecht

**güteüberwacht nach DIN EN 274**

**Modell 6933.89**

**Artikel 103 408**



## Eigenschaften

Sperrwasserhöhe	SWH	50 mm
Ablaufleistung 120 mm (nach DIN EN 274)	AL 120	0,52 l/s
Durchmesser	Ø	70
Wasserstand	WS	120
Durchmesser Nominal	DN	40/50
Für Duschwanne mit Ablaufloch-Ø 52	D52	✓
Gewicht	301 g	
Volumen	3557,4 cm <sup>3</sup>	
Werkstoff	Kunststoff, Edelstahl	