

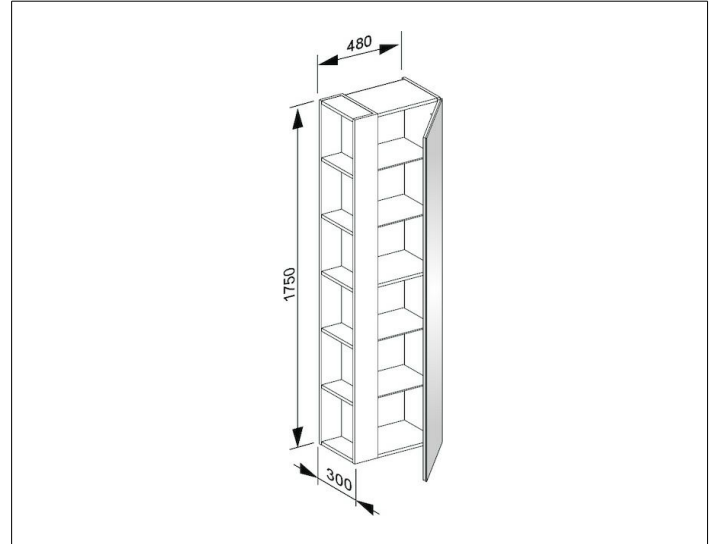
X-Line

33131180002 Hochschrank

PRODUKT



ZEICHNUNG



OBERFLÄCHE

cashmere/cashmere

ABMESSUNG

480 x 1750 x 300 mm