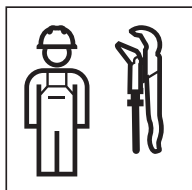


INSTALLATION MANUAL

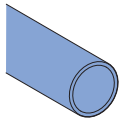
MONTAGEANLEITUNG
INSTRUCTIONS DE MONTAGE
ISTRUZIONI PER IL MONTAGGIO

**KNOW
HOW**
INSTALLED

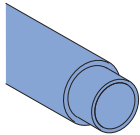




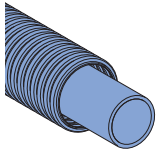
1



→ **1 A** 2



→ **1 B** 3

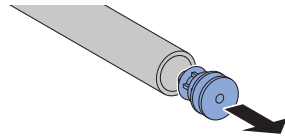


→ **1 C** 4

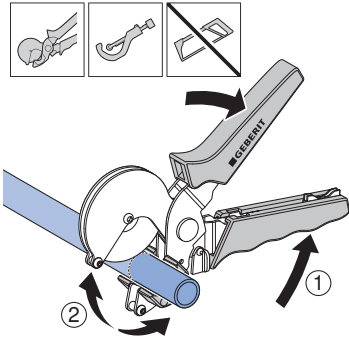
1

A

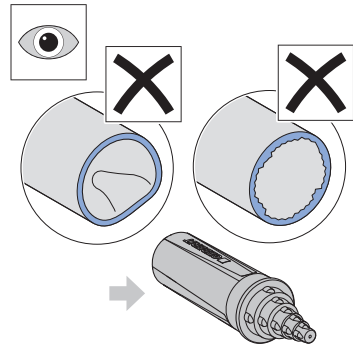
1

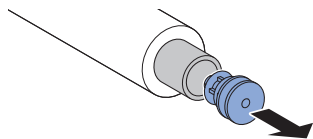
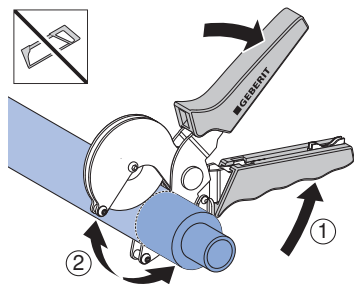
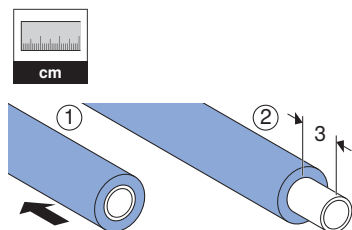
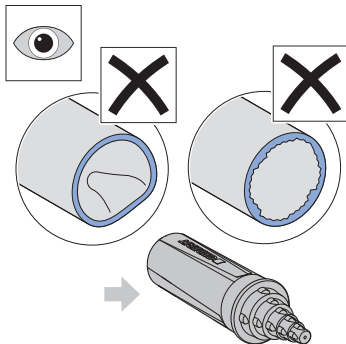


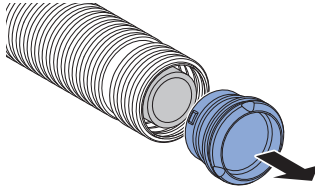
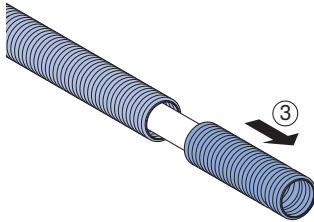
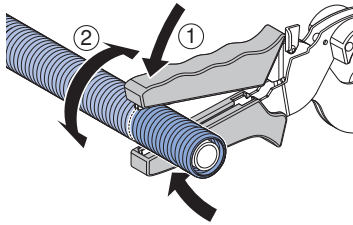
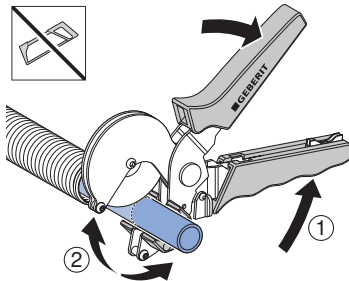
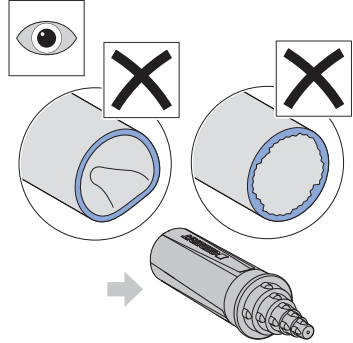
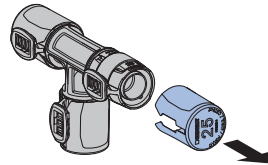
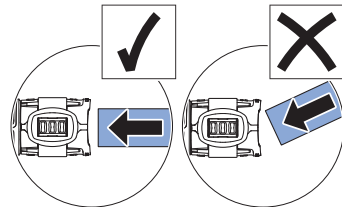
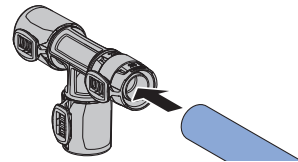
2



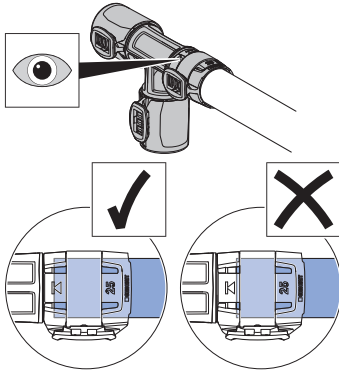
i



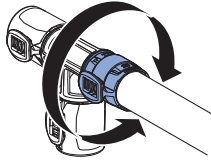
1**B****1****2****3****i**

1**C****1****2****3****i****2****1****2**

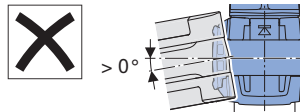
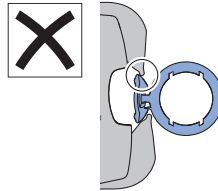
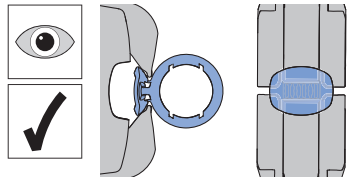
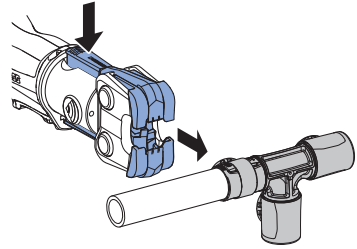
3



4



5



Geberit International AG
Schachenstrasse 77, CH-8645 Jona
documentation@geberit.com
www.geberit.com

