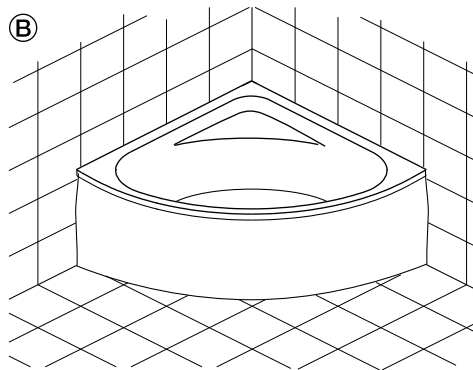
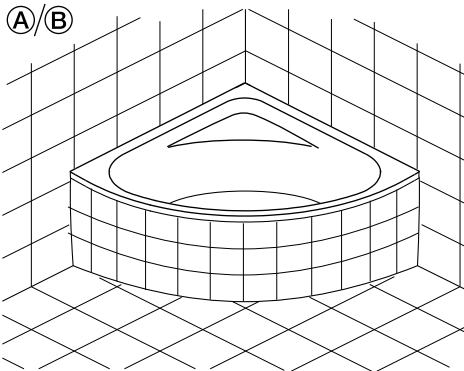


FORMAT

Maßstab für schöne Bäder

Eckwannen / Corner Bathtubs



DE Planung und Montageanweisung
GB Planning and installation instructions

Ⓐ Format
Ⓑ Format Design

01 Allgemeine Hinweise

Die Beachtung der nachstehenden Hinweise gewährleistet eine optimale Funktion und eine lange Lebensdauer. Jede Lieferung wird vor Verlassen des Werkes genauestens kontrolliert. Vor Montage ist die Vollständigkeit der Lieferung zu überprüfen!

Technische und optische Veränderungen an den abgebildeten Produkten behalten wir uns vor! Alle Maßangaben in mm! Für nicht bestimmungsgemäßen Gebrauch, unsachgemäßen Transport oder bei Zwischenlagerung entstandene Beschädigungen, kann keine Haftung übernommen werden. Es gelten unsere jeweils gültigen Garantiebestimmungen.



Achtung! Bitte Lieferung auf Transportschäden überprüfen, spätere Reklamationen werden nicht anerkannt!

01.01 Allgemeine Pflegehinweise

Nach dem Duschen / Baden Oberfläche mit Wasser abspülen und mit einem feuchten Tuch nachwischen. Keine Scheuermittel verwenden! Für gelegentliche Grundreinigungen ein paar Spritzer Reinigungsmittel, auf die Oberfläche geben, mit einem trockenen weichen Tuch nachreiben.

Stärkere Verschmutzungen mit warmem Wasser und flüssigem milden Reinigungsmittel oder einer Seifenlauge beseitigen. Kalkablagerungen mit Brantweinessig und Wasser wegwischen (Armaturen aussparen!).

Bei Einsatz von Abflussreinigern die Gebrauchsanweisung beachten!

Tiefe Kratzspuren und Brandflecken auf glänzenden oder matten Flächen mit feinem Sandpapier (Nr. 800-1500) oder Metallradierer aus feiner Stahlwolle vorsichtig, großflächig in eine Richtung schleifend, beseitigen. Nur bei glänzender Duschwannen-Oberfläche mit Spezialpoliercreme nachbehandeln.

01.02 Pflegehinweise Armaturen

Für die tägliche Pflege verwenden Sie bitte ausschließlich neutrale Reiniger oder Reinigungsmittel auf Zitronenbasis.

Benutzen Sie nur Reiniger, die für die Reinigung der Armaturen vorgesehen sind. Beachten Sie die Gebrauchsanweisung des Reinigungsmittels! Tragen Sie Sprühreiniger auf ein Tuch auf und reinigen Sie damit die Armaturen. Spülen Sie die Armatur mit ausreichend Wasser ab und polieren Sie diese mit einem weichen Tuch nach.

01.03 Benutzen Sie keine...

- Scheuernde oder kratzende Reinigungstextilien und Badeschwämme.
- Reiniger mit leicht flüssigen Säuren wie z.B. Salz- oder Essigsäure.
- Scheuermittel.
- Chlorbleichlaugehaltigen Reiniger.

02 Montage → s. 3

01 General guidelines

To assure optimal function and a long life cycle please comply with the following instructions. Each delivery is strictly controlled before leaving the factory. Be sure to check the completeness of the delivery before starting assembly!

Products represented here are subject to technical and visual modifications! All dimensions data is in mm! We are not liable for defects resulting from non-conventional usage, improper transport or faulty intermediate storage. Our respectively valid warranty conditions are in force.



Caution! Please check the delivery for transport damage! Later claims will not be accepted!

01.01 General care guidelines

After showering / bathing, rinse out the product surface with water and wipe with a damp cloth. Do not use any abrasive agents! For occasional thorough cleaning apply a small amount of a cleaning liquid on the surface and polish it with a soft dry cloth. Stubborn dirt can be removed with warm water and liquid and mild cleaner or with soapsuds. To remove hard water deposits, use a brandy vinegar and water (do not apply for fittings!)

When using drain cleaners, follow the manufacturer's instructions!

To remove deep scratches or burnt spots on shiny or matt surfaces, smooth over the affected areas cautiously with fine sandpaper (no. 800-1500) or a metal polisher made of very fine steel wool. Only shower trays with a shiny finished surface are to be treated with a special polishing cream.

01.02 Care guidelines for fittings

For everyday cleaning, please use neutral or citrus-based agents only.

Use cleaning agents merely intended for fittings cleaning. Follow the instructions for the cleaning agent!

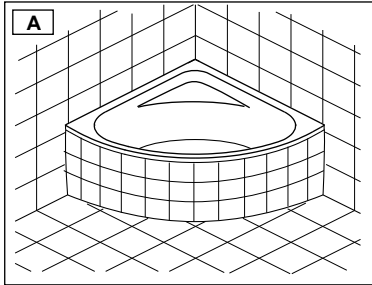
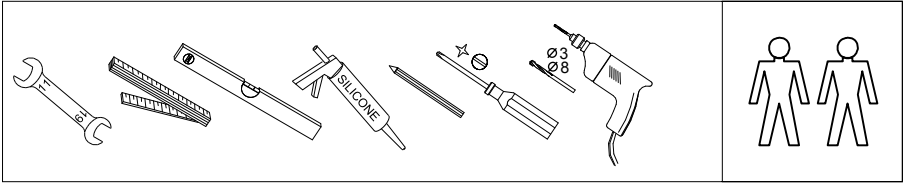
Spray cleaning agent onto a cloth and use it to clean the fittings. Rinse the fitting with sufficient amount of water and polish it with a soft cloth.

01.03 Do not use ...

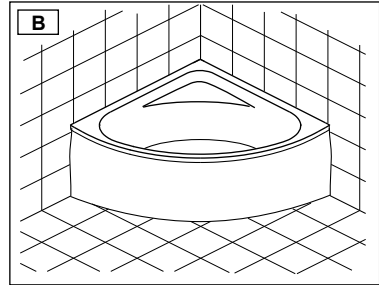
- Scouring or scraping cleaning textiles or bath sponges.
- Cleaning agents with fluid acids such as hydrochloric or acetic acid.
- Scouring agents.
- Chlorine bleach containing cleaner

02 Installation → p. 3

02 Montage • Installation

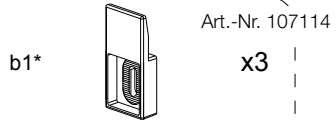
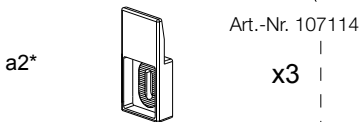
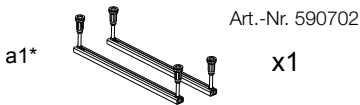


A1 / A2 / A3 / A4



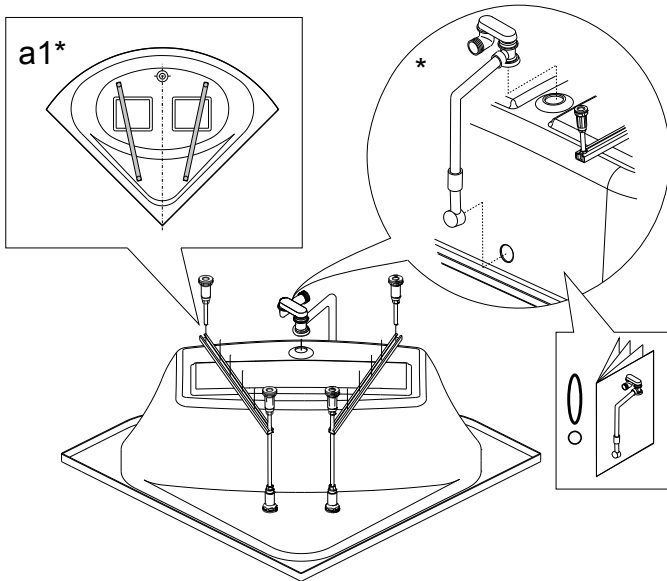
B1 / B2 / B3 / B4

Erforderliches Zubehör/ Required accessories

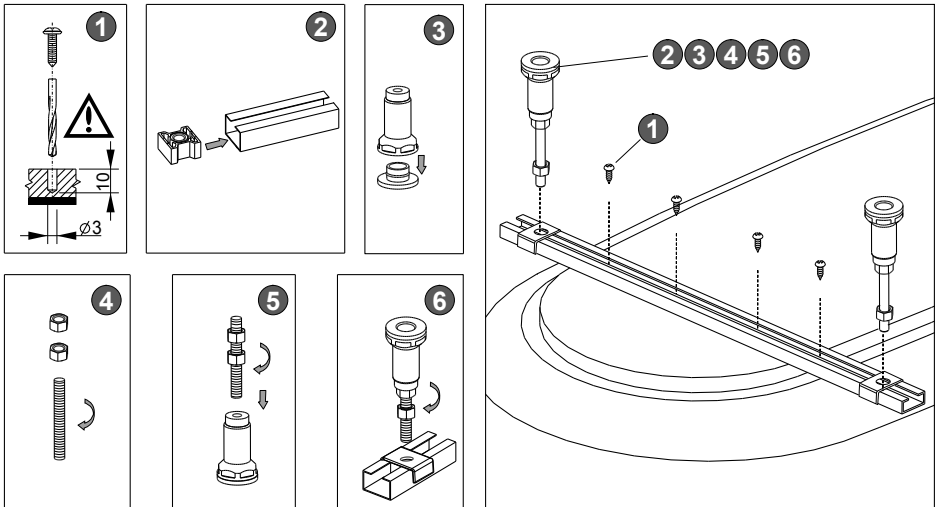


* - Montagezubehör bitte separat bestellen
 * - Articles recommended should be ordered separately

A1

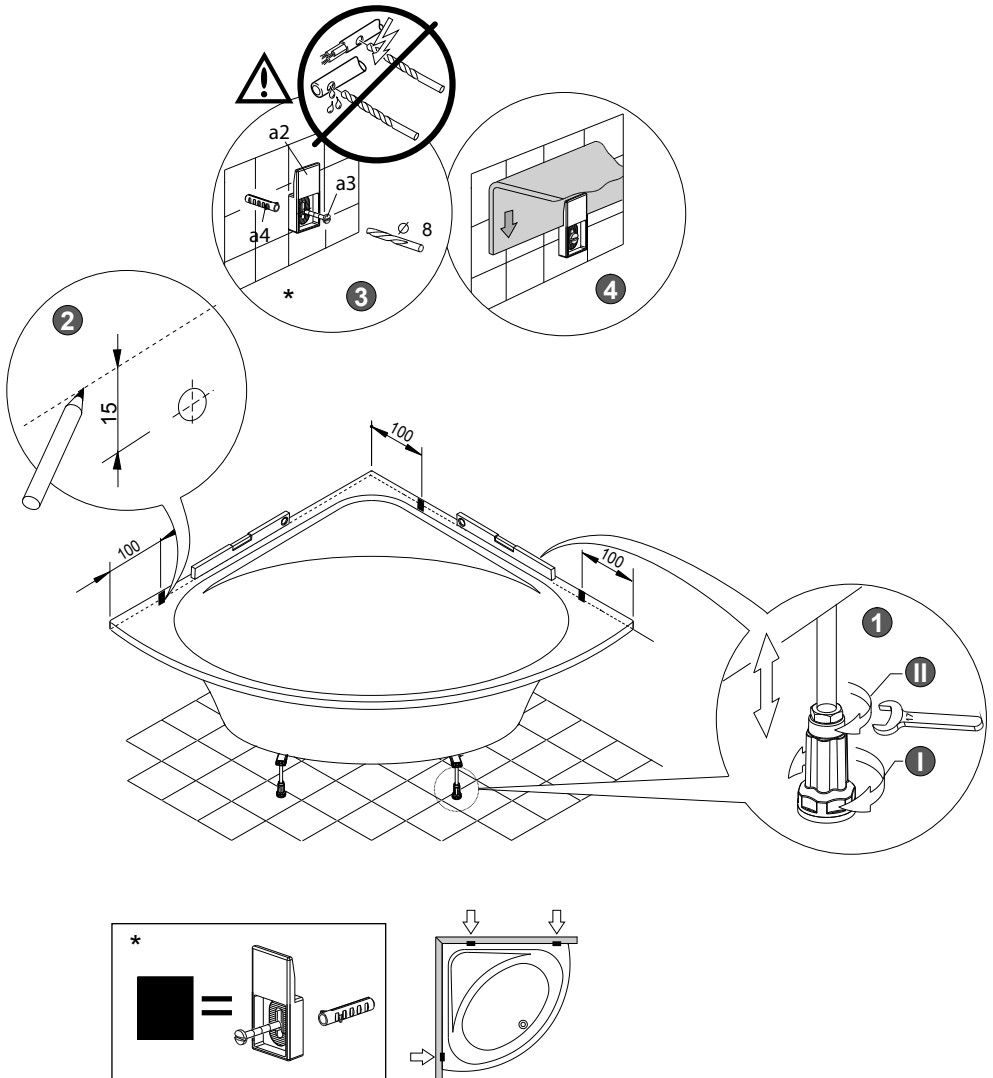


a1*



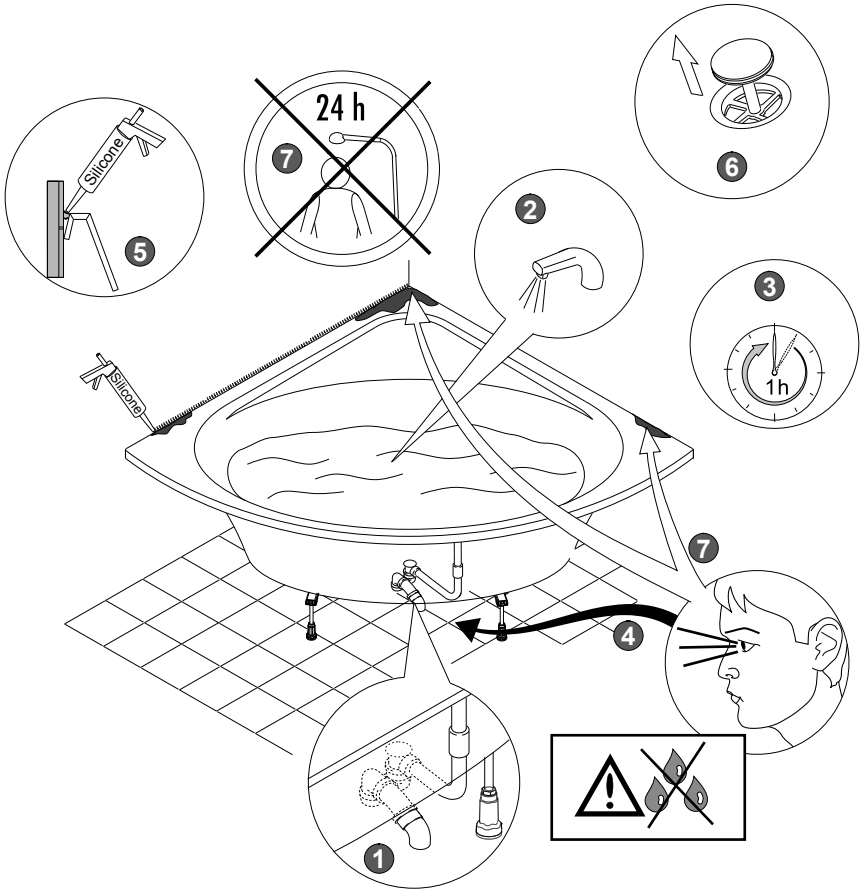
- * - Montagezubehör bitte separat bestellen
- * - Articles recommended should be ordered separately

A2

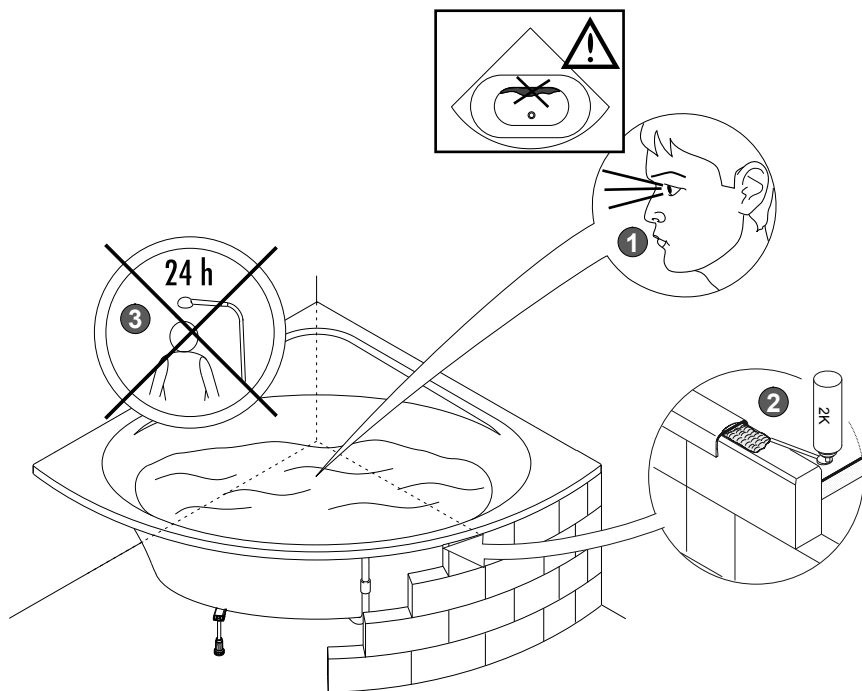


- * - Montagezubehör bitte separat bestellen
- * - Articles recommended should be ordered separately

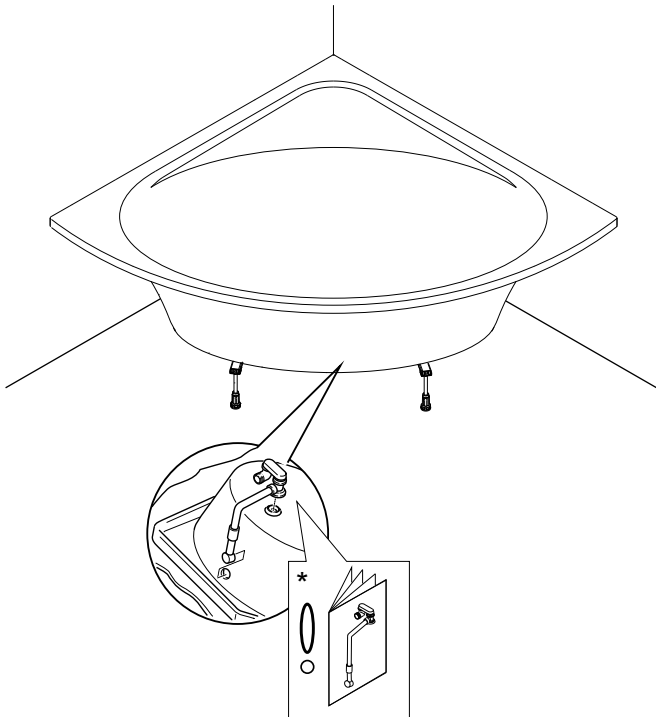
A3



A4

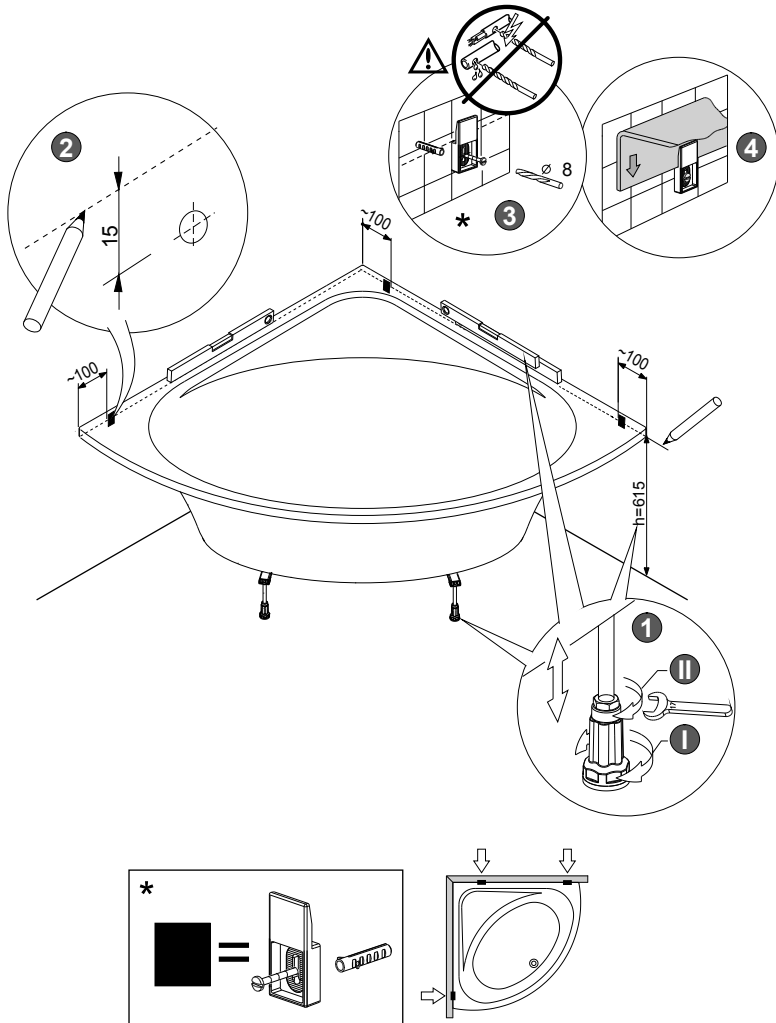


B1



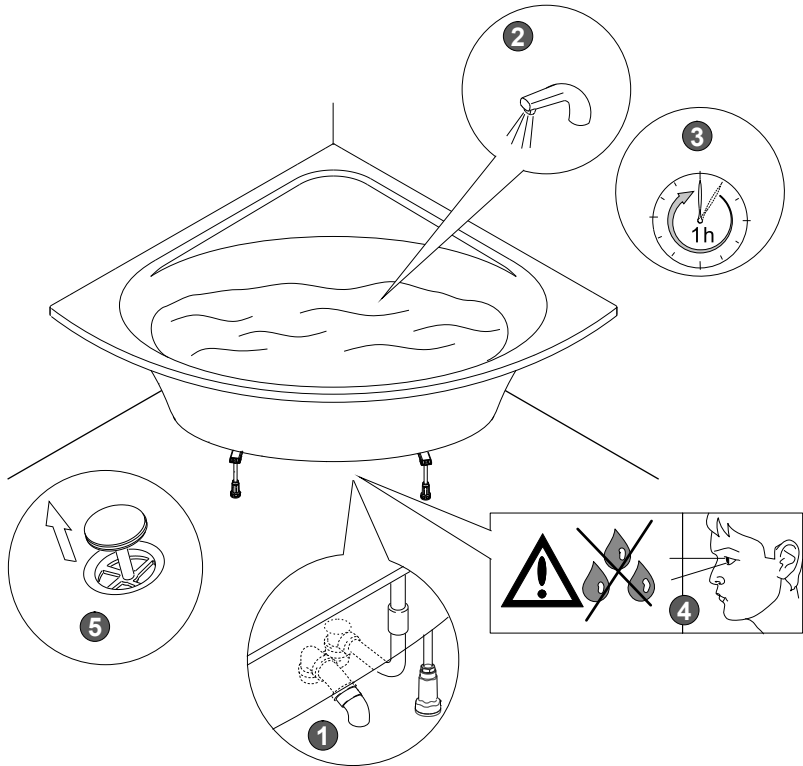
- * - Montagezubehör bitte separat bestellen
- * - Articles recommended should be ordered separately

B2



- * - Montagezubehör bitte separat bestellen
- * - Articles recommended should be ordered separately

B3



B4

