



Prevista Dry-WC-Element

Objektvariante

1120x490 mm

- nicht geeignet für Prevista Dry Plus
- für Vorwandmontage separat bestellen: Prevista Dry-Befestigungsset Modell 8180.73
- kompatibel mit allen WC-Betätigungsplatten für Prevista, 2-Mengen-Spültechnik

Ausstattung

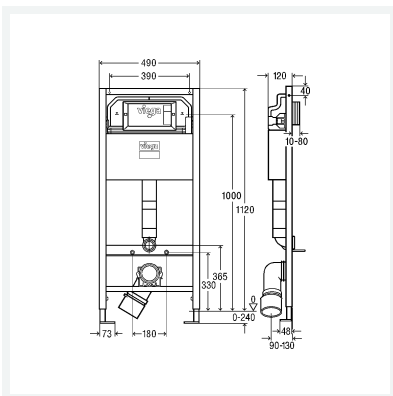
Rahmen pulverbeschichtet (30x30), UP-Spülkasten 3H, Kondenswasserdämmung für Spülkasten halogenfrei nach DGNB ENV1.2 Kriterium QS4 konform, WC-Anschlussgarnitur, Befestigungsmaterial, Wasseranschluss R $\frac{1}{2}$ hinten, WC-Anschlussbogen DN90 (tiefenverstellbar) aus PP, Übergangsstück exzentrisch DN90/100 aus PP

Hinweis

Betätigungsplatten und Zubehör: Produktgruppe WC- und Urinal-Betätigungsplatten für Prevista.

Modell 8524

Artikel 771 973



Eigenschaften

Werkseinstellung Kleinspülmenge	ca. 3 l	
Einstellbereich Kleinspülmenge	ca. 2–4 l	
Werkseinstellung Großspülmenge	ca. 6 l	
Einstellbereich Großspülmenge	ca. 3,5–7,5 l	
Belastung max.	400 kg	
Ausladung max.	700 mm	
Bauhöhe	BH	1120
Breite	B	490
Gewicht	10500 g	
Volumen	82547,322 cm ³	

Datenblatt



Prevista Dry-WC-Element
Objektvariante
1120x490 mm
Modell 8524
Artikel 771 973

Eigenschaften

Werkstoff

Stahl, PE