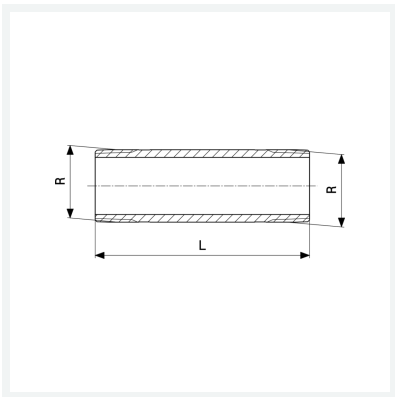




**Langnippel**  
- R-Gewinde  
**Modell 3530**

**Artikel 651 008**



## Eigenschaften

Länge	L	110
Außengewinde kegelig	R	1
Länge	L	110 mm
Gewicht	320 g	
Volumen	207,2 cm <sup>3</sup>	
Werkstoff	Rotguss oder Siliziumbronze	