

**AXOR ShowerSolutions**  
**Grundkörper für Thermostatmodul 360/120 Unterputz**  
 Oberfläche: k.a. Artikelnummer: 10750180



## Merkmale

- Anschluss von links oder rechts
- gleichzeitige Nutzung von 3 Verbrauchern
- Anschlussgröße: DN20
- Durchflussmenge bei freiem Durchfluss: 59 l/min
- Spindelventile
- horizontale oder vertikale Montage
- schallentkoppelte Montage
- dient gleichzeitig im direkten Verbund als Wasserführung bzw. der maßgenauen Montage
- EPD Basic Sets

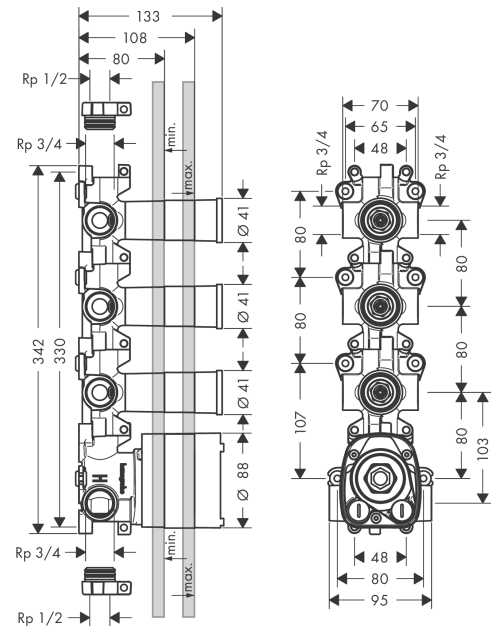
## Zertifikate / Nachhaltigkeit



## Produktabbildung



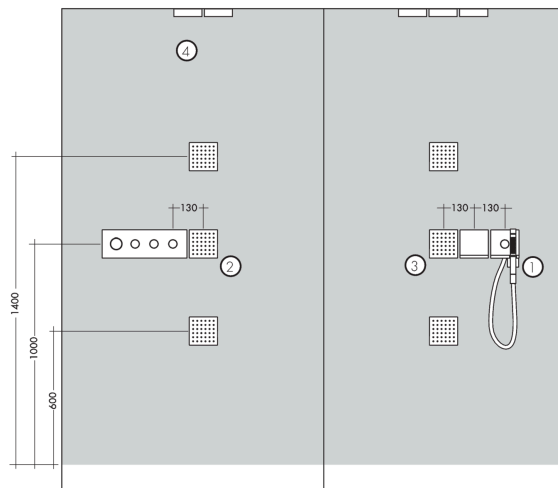
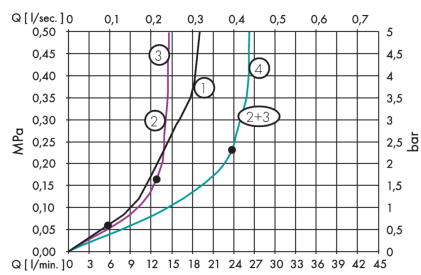
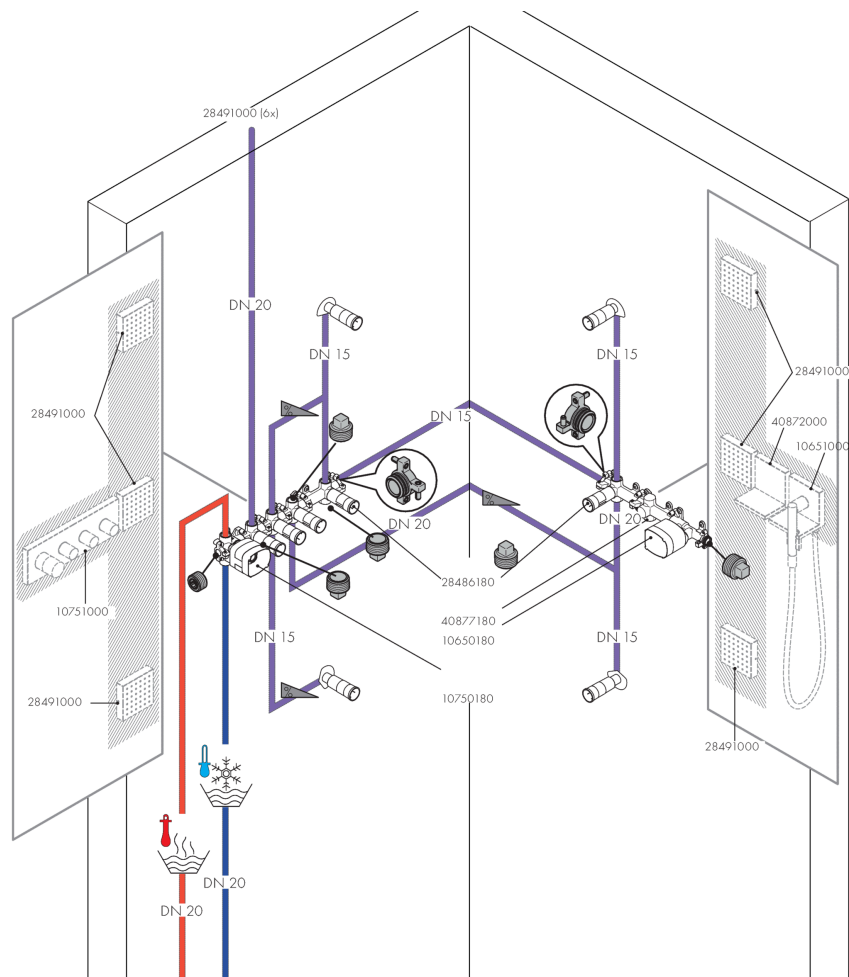
## Maßzeichnung



**AXOR ShowerSolutions**  
**Grundkörper für Thermostatmodul 360/120 Unterputz**  
 Oberfläche: k.a. Artikelnummer: 10750180



## Einbaubeispiel

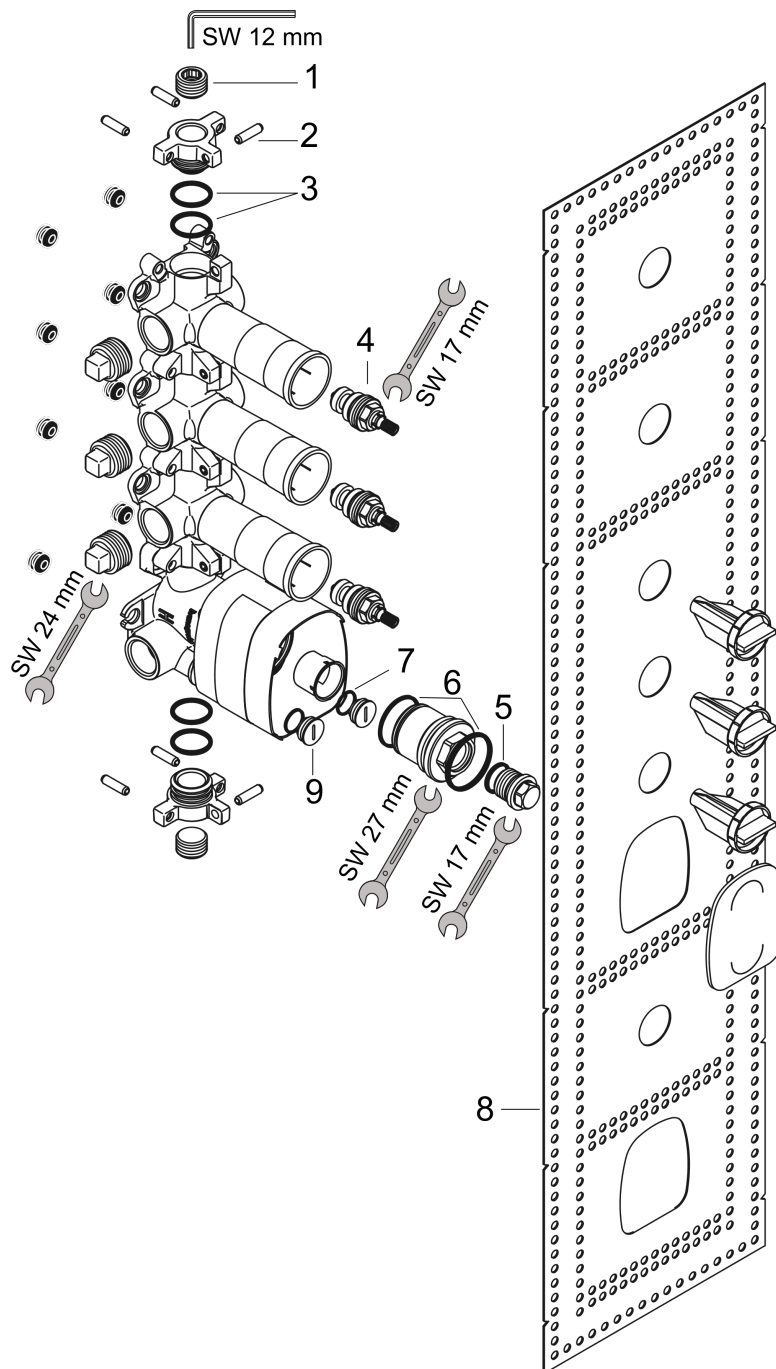


**AXOR ShowerSolutions**  
**Grundkörper für Thermostatmodul 360/120 Unterputz**  
 Oberfläche: k.a. Artikelnummer: 10750180



## Explosionszeichnung

Baujahr: >03/15



**AXOR ShowerSolutions**  
**Grundkörper für Thermostatmodul 360/120 Unterputz**  
 Oberfläche: k.a. Artikelnummer: **10750180**



## Ersatzteilliste

Baujahr: >03/15

Pos.		Artikelnummer	PG	VE
1	Stopfen	97998000	3	1
2	Stift	95334000	5	1
3	O-Ring 23x2,5	98183000	1	1
4	Absperreinheit (Spindel) DN15 (½")	94142000	8	1
5	O-Ring 18x2	98181000	2	1
6	O-Ring 38x2,5	98198000	2	1
7	O-Ring 15x1,5	92118000	1	1
8	Dichtmanschette	95336000	8	1
9	Stopfen	92859000	6	1