



Schlauchtülle

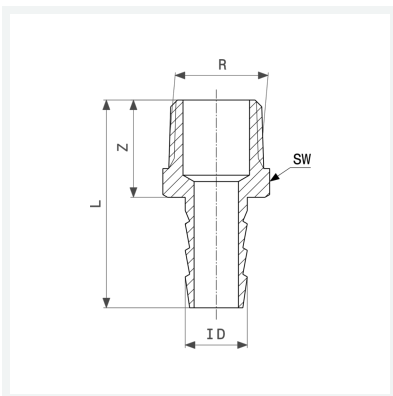
- R-Gewinde

Ausstattung

Mehrkant

Modell 1845

Artikel 110 598



Eigenschaften

Außengewinde kegelig	R	¼
Für ID-Schlauch	ID	¼
Länge 1	L1	35 mm
Länge 2	L2	8 mm
Länge 3	L3	25 mm
Durchmesser	Ø	8 mm
Gewicht	13,75 g	
Volumen	13,813 cm ³	
Werkstoff	Messing	