



## Geopress K-Übergangsbogen 90° mit SC-Contur

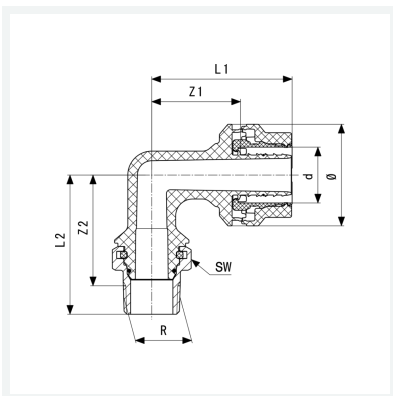
- Gewindeanschluss Siliziumbronze
- Pressanschluss, R-Gewinde

### Ausstattung

O-Ring EPDM, Mehrkant

**Modell 9714TW**

**Artikel 822 262**



## Eigenschaften

Rohraußendurchmesser	d	32
Außengewinde kegelig	R	1
Z-Maß 1	Z1	53 mm
Z-Maß 2	Z2	65 mm
Länge 1	L1	83 mm
Länge 2	L2	82 mm
Schlüsselweite	SW	44 mm
Durchmesser	Ø	60 mm
Gewicht	294 g	
Volumen	1243,2 cm <sup>3</sup>	

# Datenblatt

**viega**



**Geopress K-Übergangsbogen 90°  
mit SC-Contur  
Modell 9714TW  
Artikel 822 262**

## Eigenschaften

---

Werkstoff

Kunststoff