

Croma Select S Showerpipe 280 1jet Reno

Oberfläche: **Chrom** Artikelnummer: **26793000**



Beschreibung

Merkmale

- besteht aus: Kopfbrause, Handbrause, Brauseschlauch, Handbrausehalterung, Brausestange
- Kopfbrause Croma 280
- Brausekopfgröße Kopfbrause: 280 mm
- Strahlart Kopfbrause: RainAir
- Durchflussmenge RainAir Strahl (bei 3 bar): 10 l/min
- Strahlart Handbrause: Massagestrahl, IntenseRain, SoftRain
- Durchfluss für Handbrause bei 3 bar: 10,2 l/min
- maximale Durchflussmenge für Showerpipe bei 3 bar: 10,2 l/min
- Mindestfließdruck: 1,5 bar
- min. Betriebsdruck: 1,5 bar
- max. Betriebsdruck: 10 bar
- Kugelgelenk: Kopfbrause im Winkel verstellbar
- Montageart: Aufputzinstallation
- Steigrohr in der Höhe ablängbar
- Brausestangendurchmesser: 22 mm
- höhenverstellbare Handbrausehalterung
- Brausearmlänge: 400 mm
- schwenkbarer Brausearm
- Wasseranschluss: Isiflex Brauseschlauch 80 cm
- Anschlussgröße: DN15
- Anschlussgewinde G 1/2
- EPD Showerpipes

Technologie



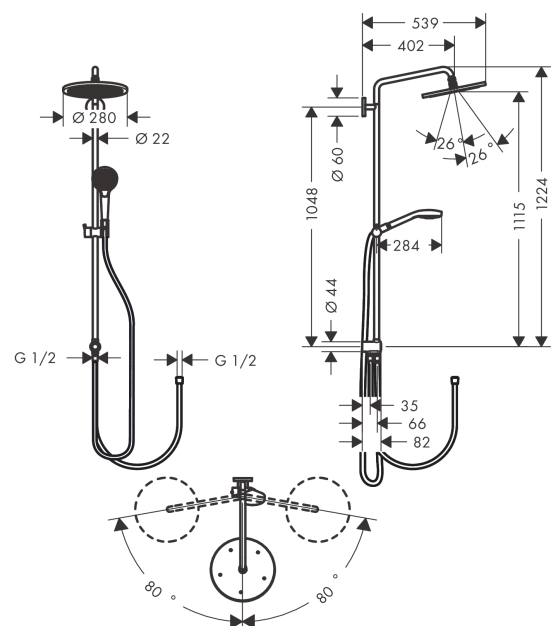
Zertifikate / Nachhaltigkeit



Produktabbildung



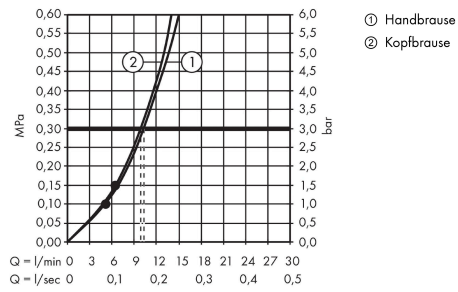
Maßzeichnung



Croma Select S
Showerpipe 280 1jet Reno
 Oberfläche: **Chrom** Artikelnummer: **26793000**



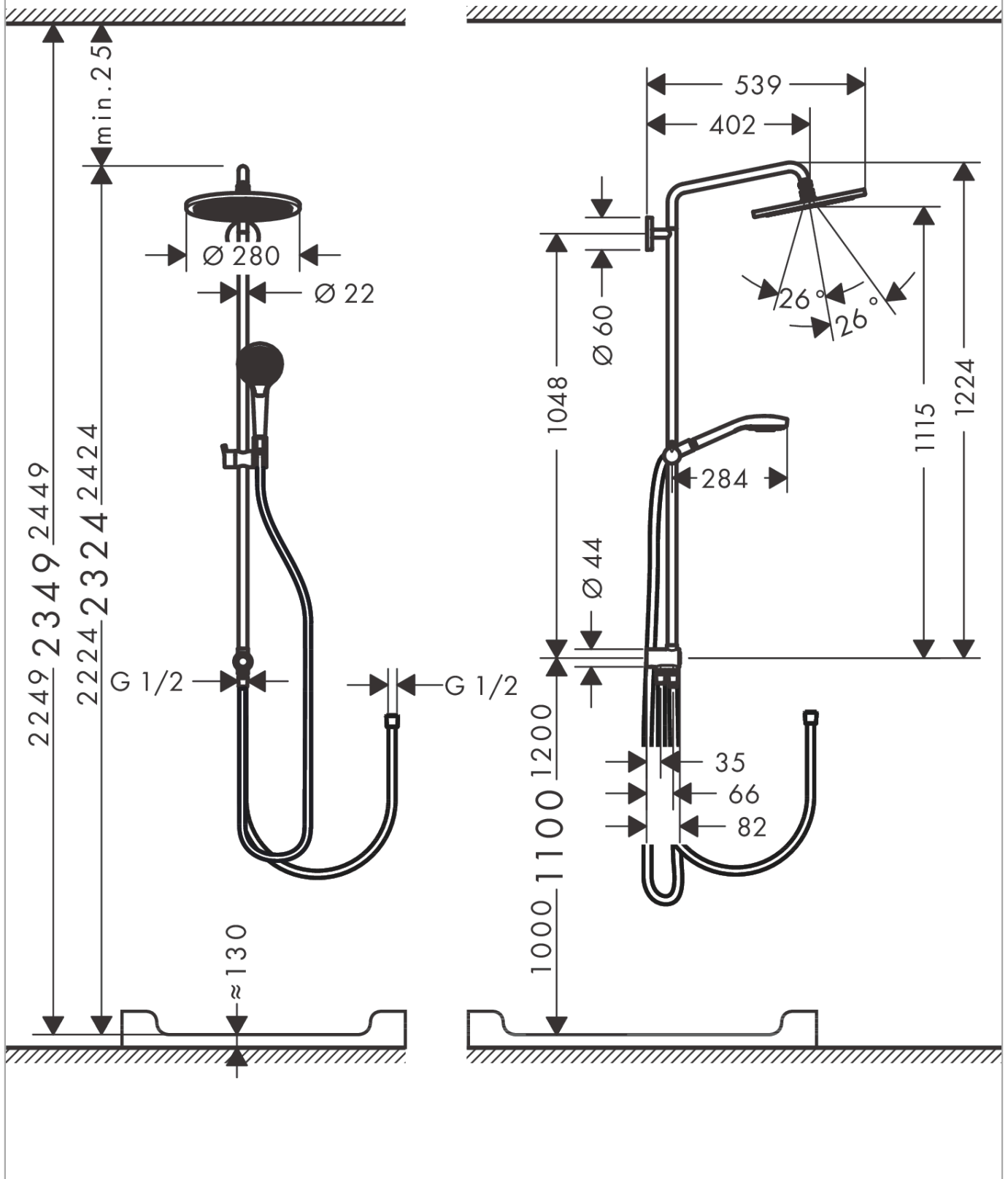
Durchflussdiagramm



Croma Select S
Showerpipe 280 1jet Reno
 Oberfläche: **Chrom** Artikelnummer: **26793000**



Einbaubeispiel

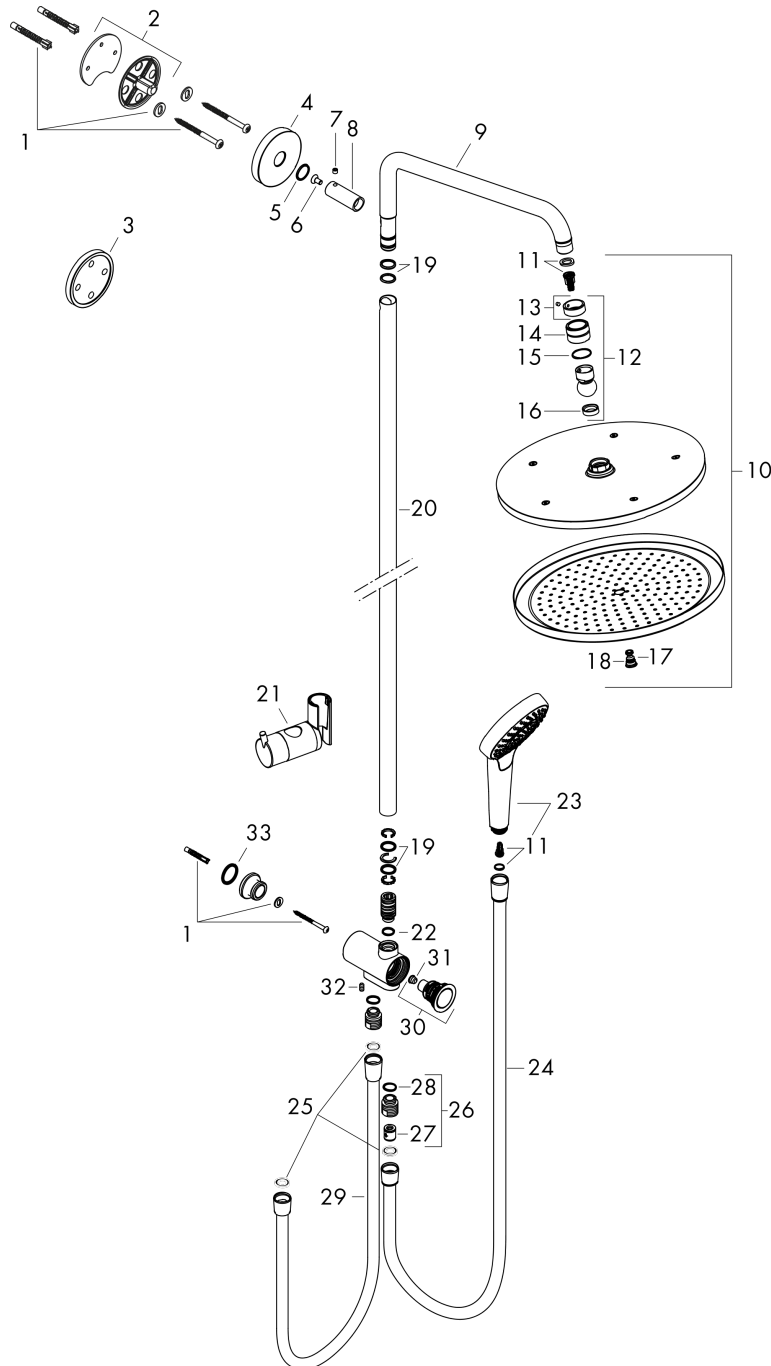


Croma Select S
Showerpipe 280 1jet Reno
 Oberfläche: **Chrom** Artikelnummer: **26793000**



Explosionszeichnung

Baujahr: >12/20



Croma Select S

Showerpipe 280 1jet Reno

Oberfläche: **Chrom** Artikelnummer: **26793000**



Ersatzteilliste

Baujahr: >12/20

Pos.	Beschreibung	Artikelnummer	PG	VE
1	Befestigungsteile	96179000	4	1
2	Wandflansch	95688000	8	1
3	Fliesenausgleichsscheibe 7 mm	95239000	5	1
4	Rosette Ø 60 mm	95692000	6	1
5	O-Ring 20x2,5	92602000	2	1
6	Schraube	92137000	2	1
7	Madenschraube M6x5	98447000	1	1
8	Hülse	92166000	9	1
9	Brausearm	95985000	15	1
10	Kopfbrause	26220000	98	1
11	Filtereinsatz	97708000	2	1
12	Kugelgelenk	98941000	9	1
13	Sicherungsring	98942000	6	1
14	Mutter	97958000	2	1
15	Gleitring	97536000	2	1
16	Dichtung	97606000	2	1
17	Luftdüse	95794000	8	1
18	O-Ring 7x2	98419000	1	1
19	O-Ring 15x2,5	98131000	1	1
20	Rohr 1030 mm	95915000	15	1
21	Schieber kompl.	97651000	13	1
22	O-Ring 12x2,25	98382000	1	1
23	Handbrause	26800400	98	1
24	Brauseschlauch Isiflex'B 1,60 m	28276000	98	1
25	Dichtung	98058000	1	1
26	Schlauchanschluss	96044000	7	1
27	Rückflußverhinderer-Set DW 15	97350000	6	1
28	O-Ring 14x2	98129000	1	1
29	Brauseschlauch	28278000	8	1
30	Umsteller kpl.	98343000	12	1
31	Sieb	97735000	1	1
32	Madenschraube M6x10 DIN 914	96526000	1	1
33	O-Ring 22x3,5	92519000	1	1