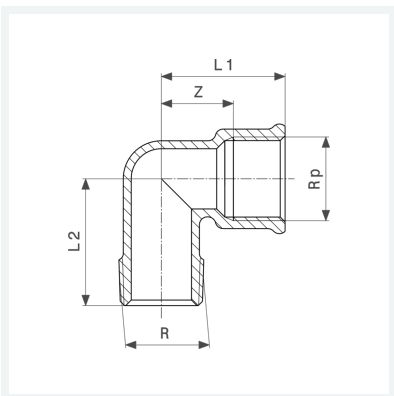




**Winkel 90°**  
 - R-Gewinde, Rp-Gewinde  
**Modell 1613**

**Artikel 102 586**



## Eigenschaften

Verchromt	VCR	✓
Außengewinde kegelig	R	1/2
Innengewinde zylindrisch	Rp	1/2
Z-Maß	Z	20 mm
Länge 1	L1	35 mm
Länge 2	L2	34 mm
Gewicht	80 g	
Volumen	62,16 cm <sup>3</sup>	
Werkstoff	Messing	