

USER MANUAL

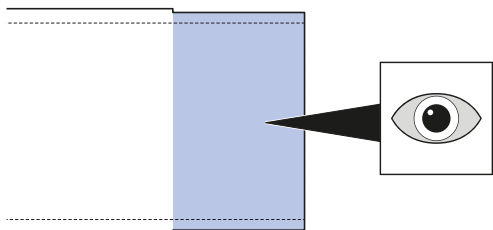
BEDIENUNGSANLEITUNG
MODE D'EMPLOI
ISTRUZIONI PER L'USO





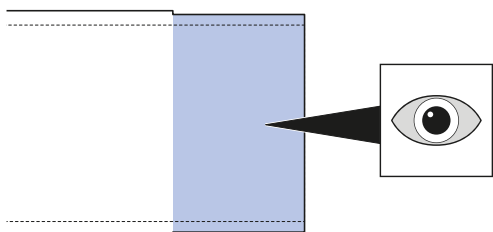
Qualität der Schabung prüfen

- i** Nach Durchführung des Schabvorgangs muss die Schabung durch den Anwender überprüft werden. Bei unvollständiger Schabung muss die Oxidschicht bei den betroffenen Stellen auf der Rohroberfläche von Hand entfernt werden.



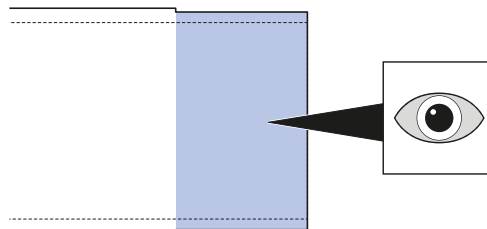
Testing the quality of the scraping

- i** The scraping must be checked by the user after the completion of the scraping procedure. In the event of incomplete scraping, the oxide layer must be manually removed at the affected positions on the pipe surface.



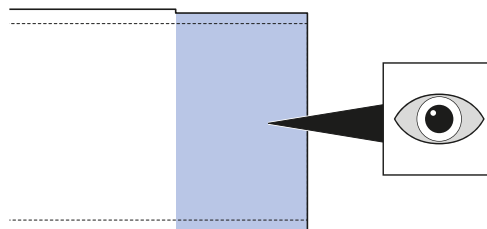
Controllo qualità della raschiatura

- i** Dopo aver eseguito il processo di raschiatura, l'utente deve controllare la raschiatura. In caso di raschiatura incompleta, occorre rimuovere manualmente lo strato di ossido nei punti interessati sulla superficie del tubo.



Contrôle de la qualité du raclage

- i** Une fois le raclage terminé, l'utilisateur doit contrôler qu'il a bien été effectué. Si des endroits n'ont pas été raclés sur la surface du tube, il faut y retirer la couche d'oxyde à la main.

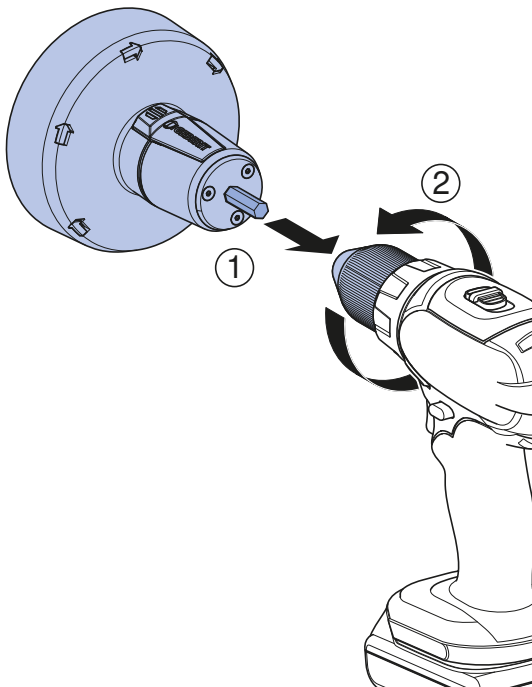




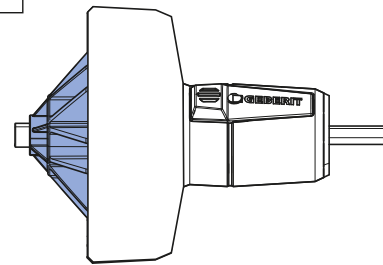
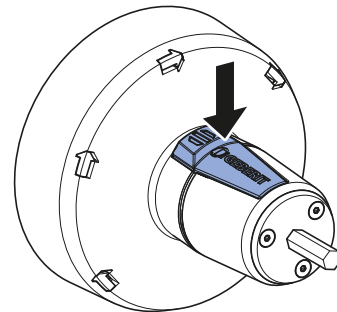
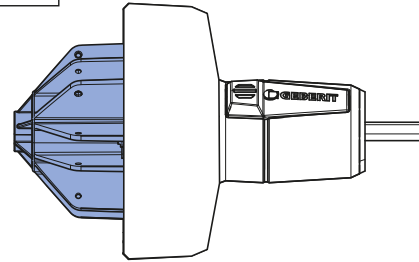
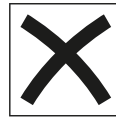
Geberit HDPE / Geberit Silent-db20

- ø 56 mm / DN 56
- ø 63 mm / DN 60
- ø 75 mm / DN 70
- ø 90 mm / DN 90
- ø 110 mm / DN 100

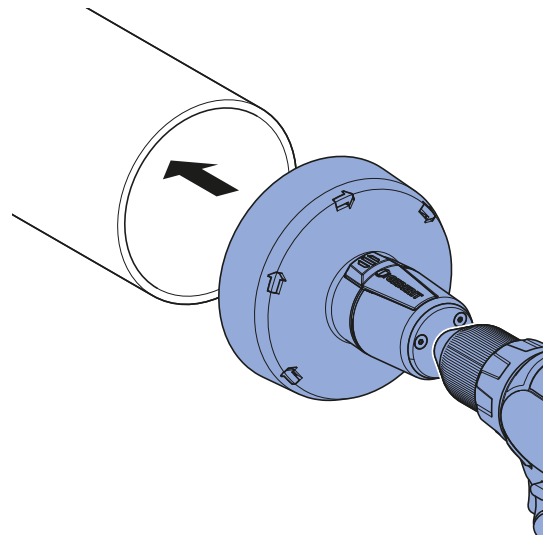
1



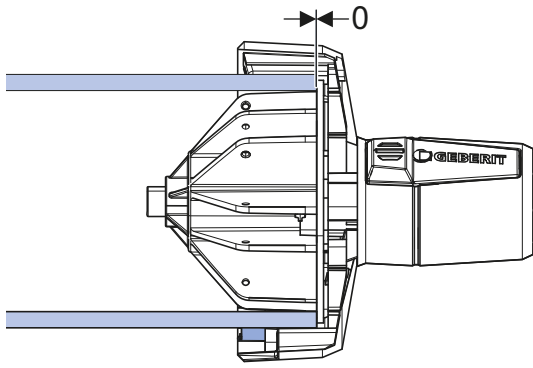
i



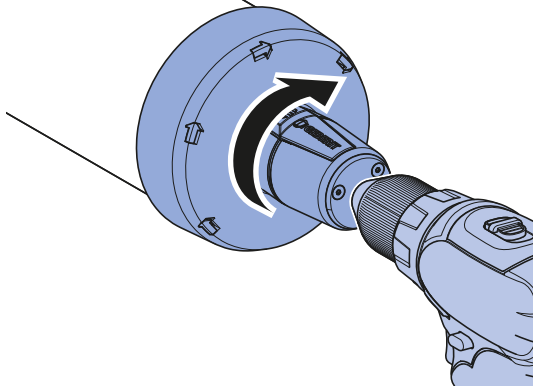
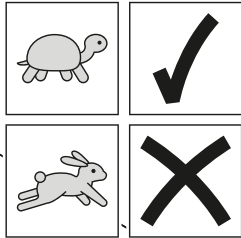
2



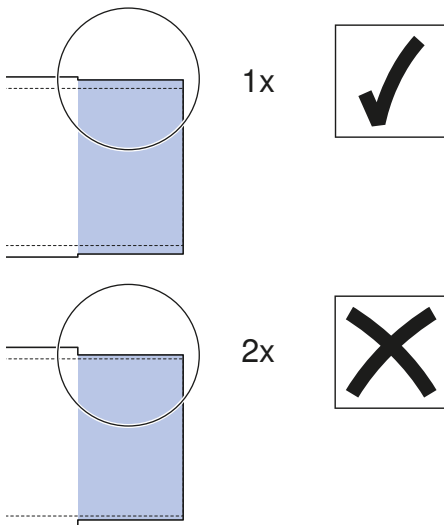
i



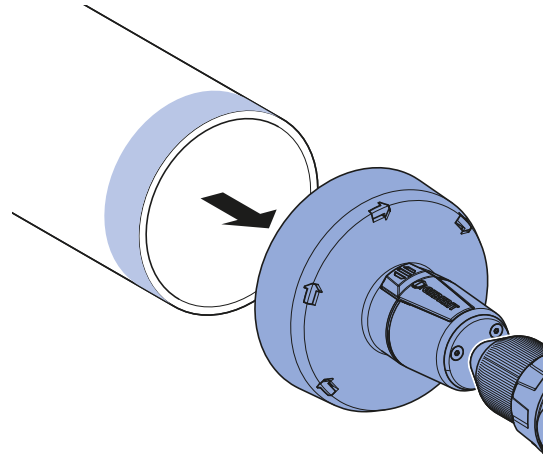
3



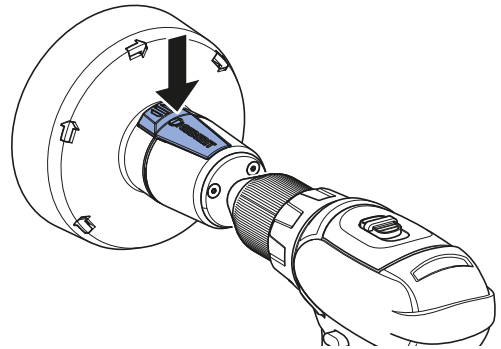
i

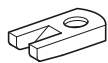


4

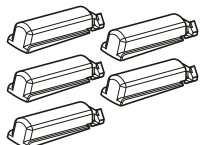


5

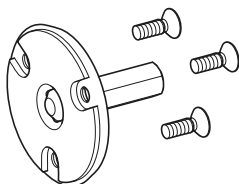




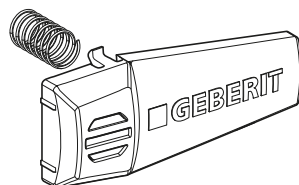
→ **A** 5



→ **B** 6



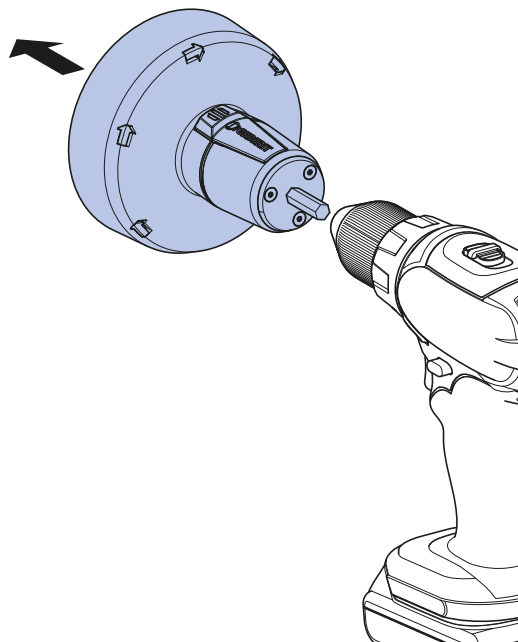
→ **C** 7



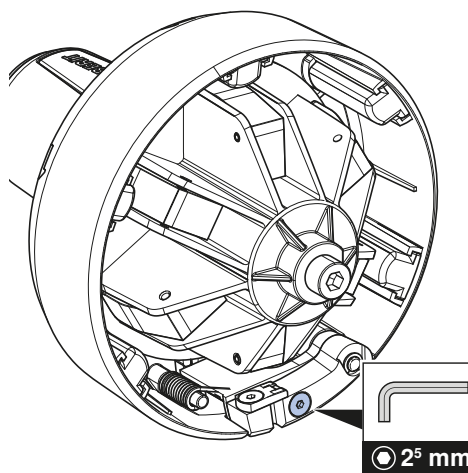
→ **D** 8

A

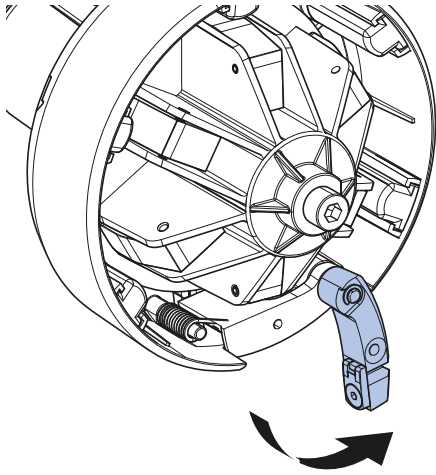
1



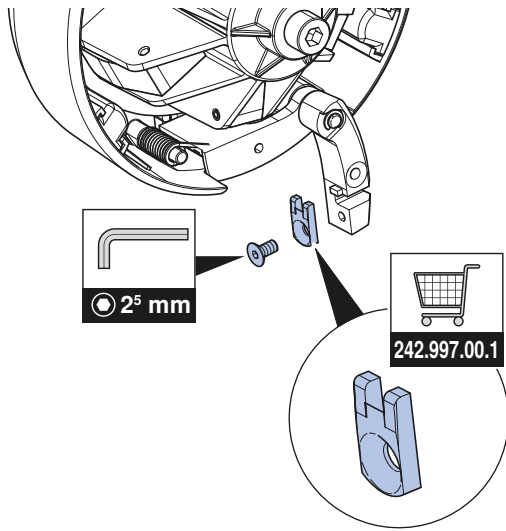
2



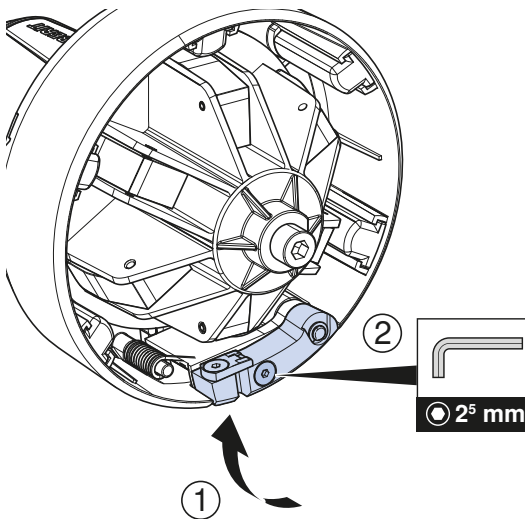
3



4

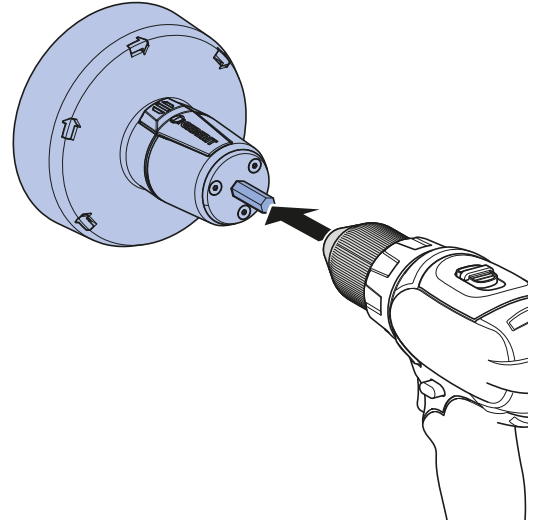


5

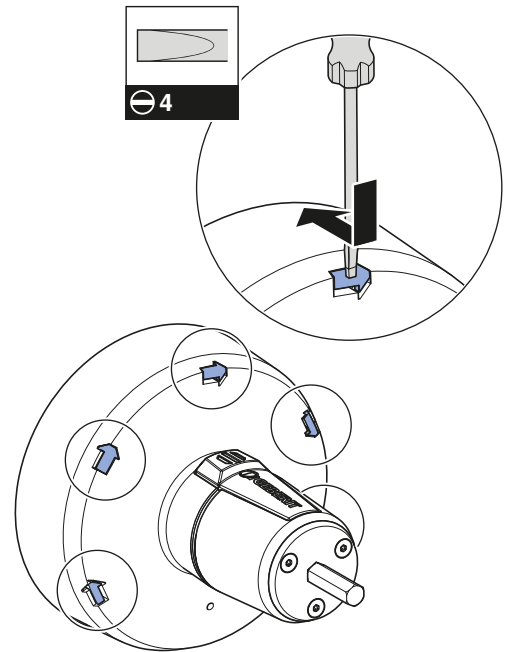


B

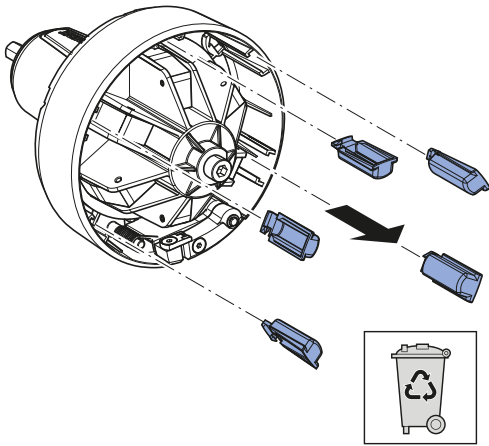
1



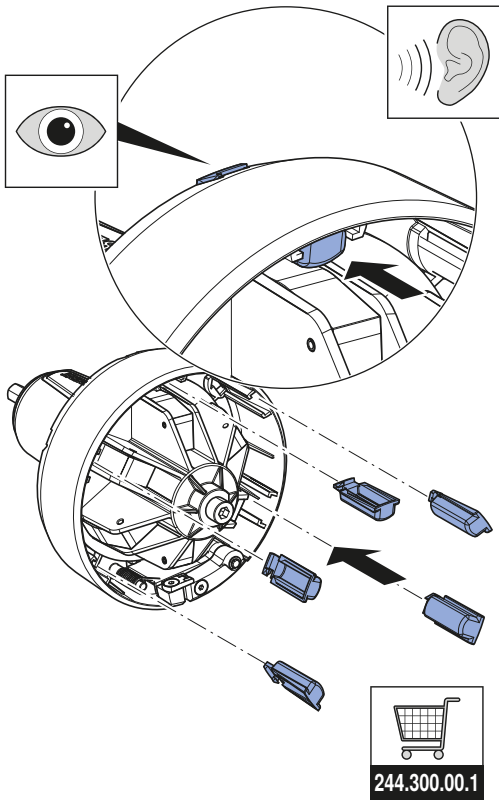
2



3

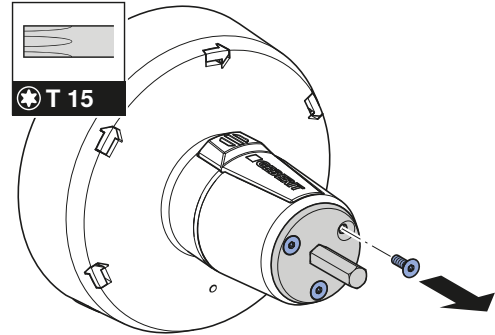


4

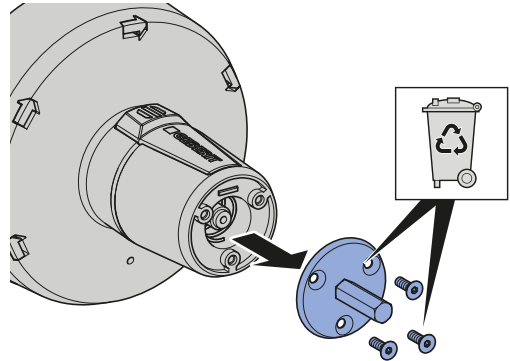


C

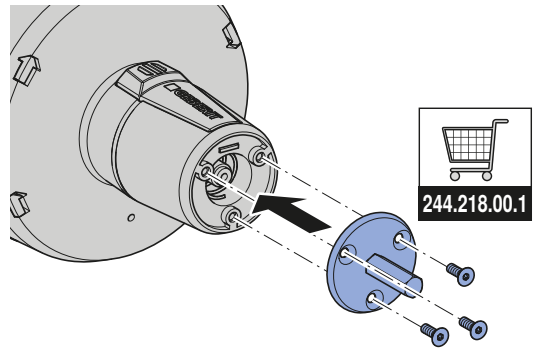
1



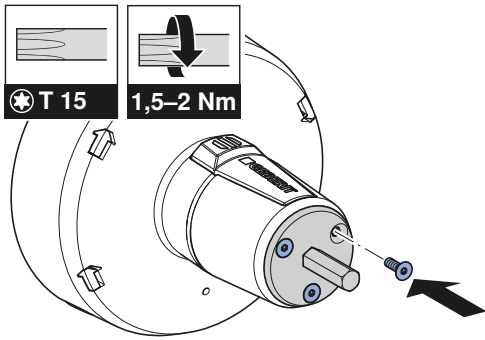
2



3

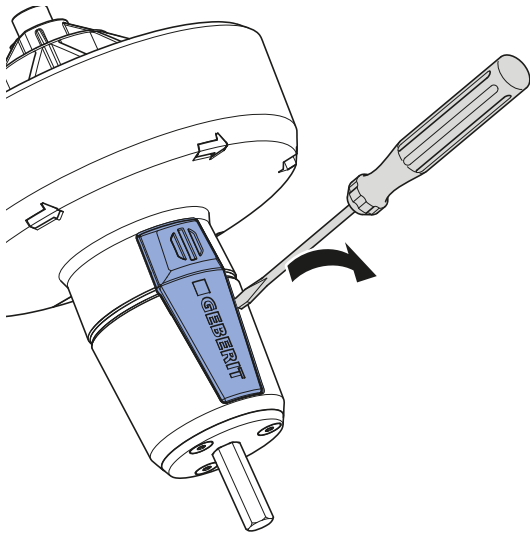


4

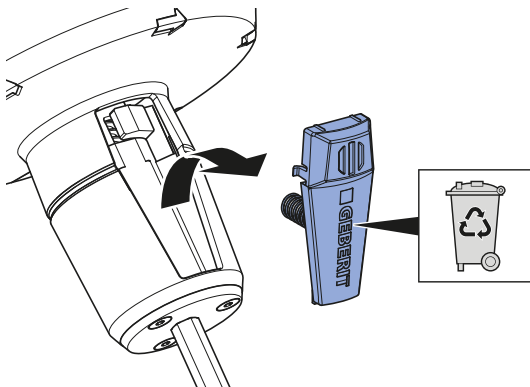


D

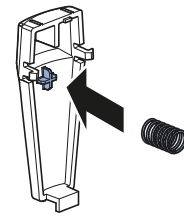
1



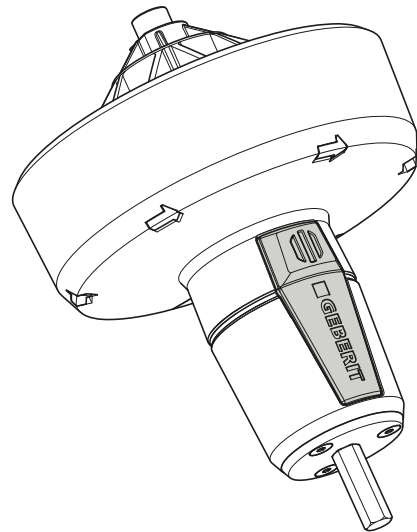
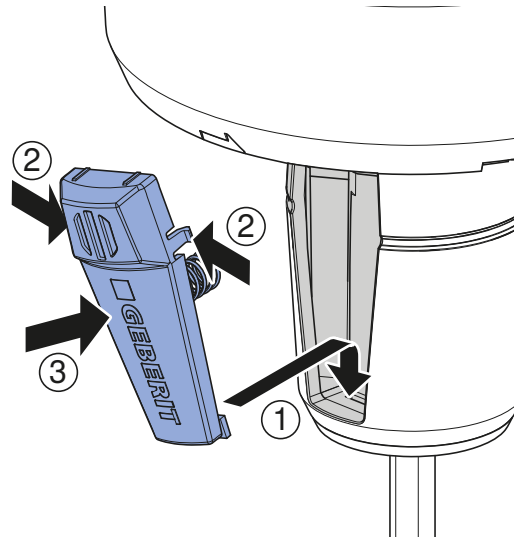
2



3



4



Geberit International AG
 Schachenstrasse 77, CH-8645 Jona
 documentation@geberit.com
 www.geberit.com

