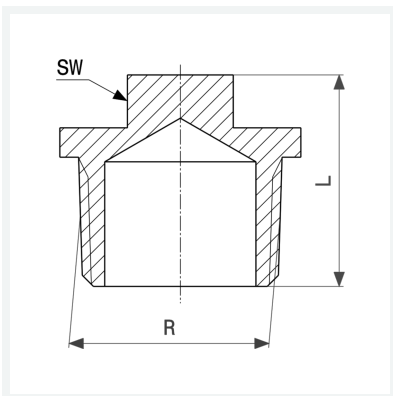




Stopfen
- R-Gewinde
Ausstattung
Vierkant, Außenrand
Modell 3290

Artikel 320 133



Eigenschaften

Außengewinde kegelig	R	1/4
Länge	L	20 mm
Schlüsselweite	SW	8 mm
Gewicht	14,9 g	
Volumen	15,54 cm ³	
Werkstoff	Rotguss oder Siliziumbronze	