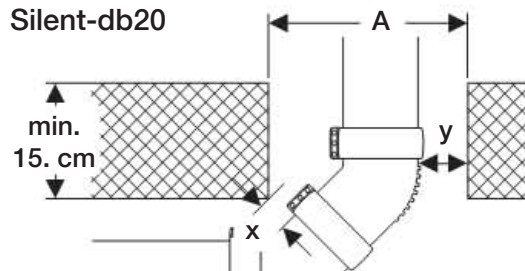


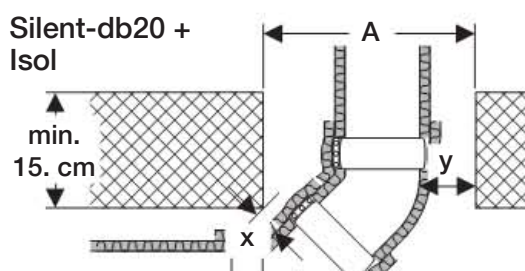
**i**

**Silent-db20**



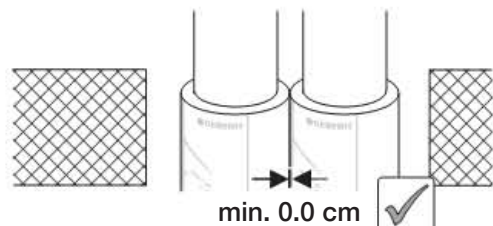
$\phi / \text{DN}$	$A \geq$	$y \geq$	$x \geq$
56 / 56	22.5 cm	6.0 cm	3.0 cm
63 / 60	23.5 cm	6.0 cm	3.0 cm
75 / 70	24.5 cm	6.0 cm	3.0 cm
90 / 90	28.5 cm	6.0 cm	3.0 cm
110 / 100	30.5 cm	6.0 cm	3.0 cm
135 / 125	34.5 cm	6.0 cm	3.0 cm

**Silent-db20 + Isol**



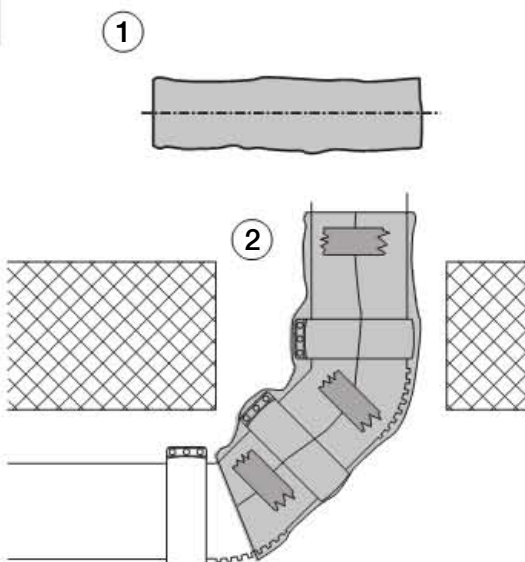
$\phi / \text{DN}$	$A \geq$	$y \geq$	$x \geq$
56 / 56	23.5 cm	7.0 cm	4.0 cm
63 / 60	24.5 cm	7.0 cm	4.0 cm
75 / 70	25.5 cm	7.0 cm	4.0 cm
90 / 90	29.5 cm	7.0 cm	4.0 cm
110 / 100	31.5 cm	7.0 cm	4.0 cm

**i**



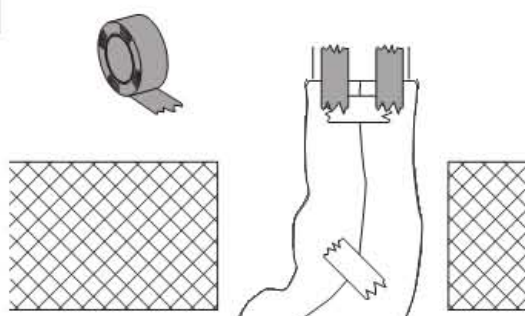
min. 0.0 cm

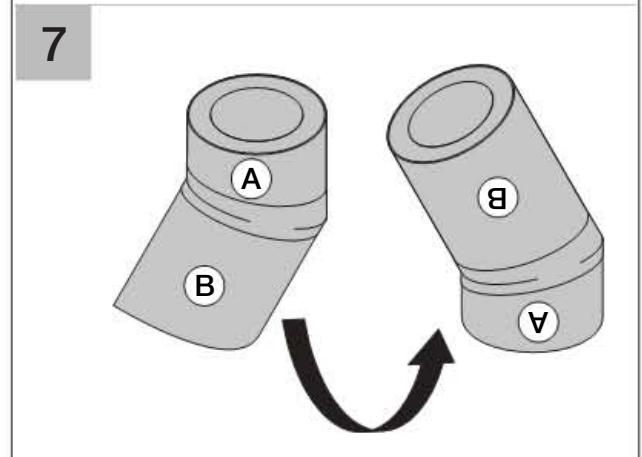
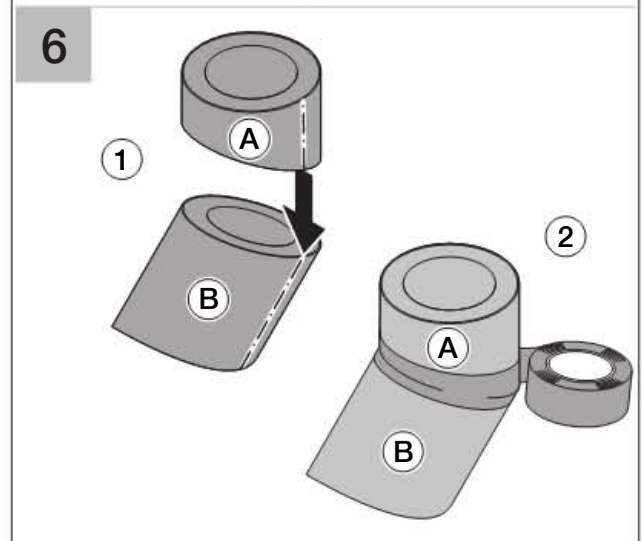
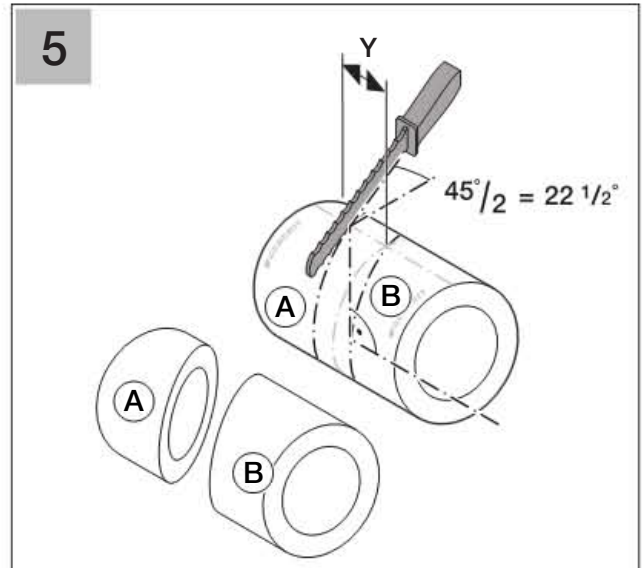
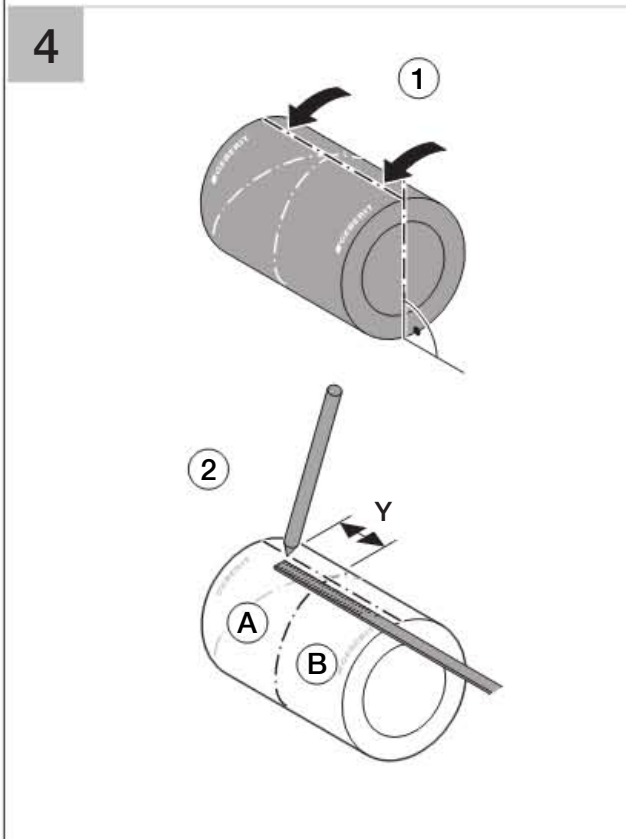
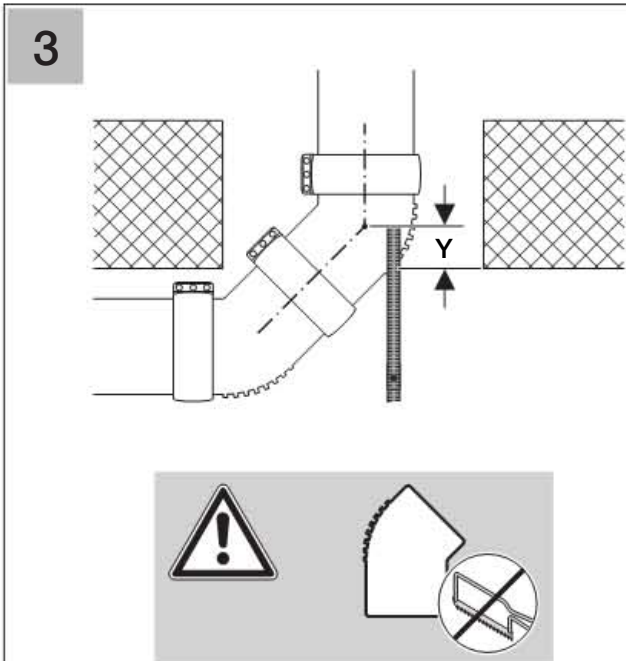
**1**

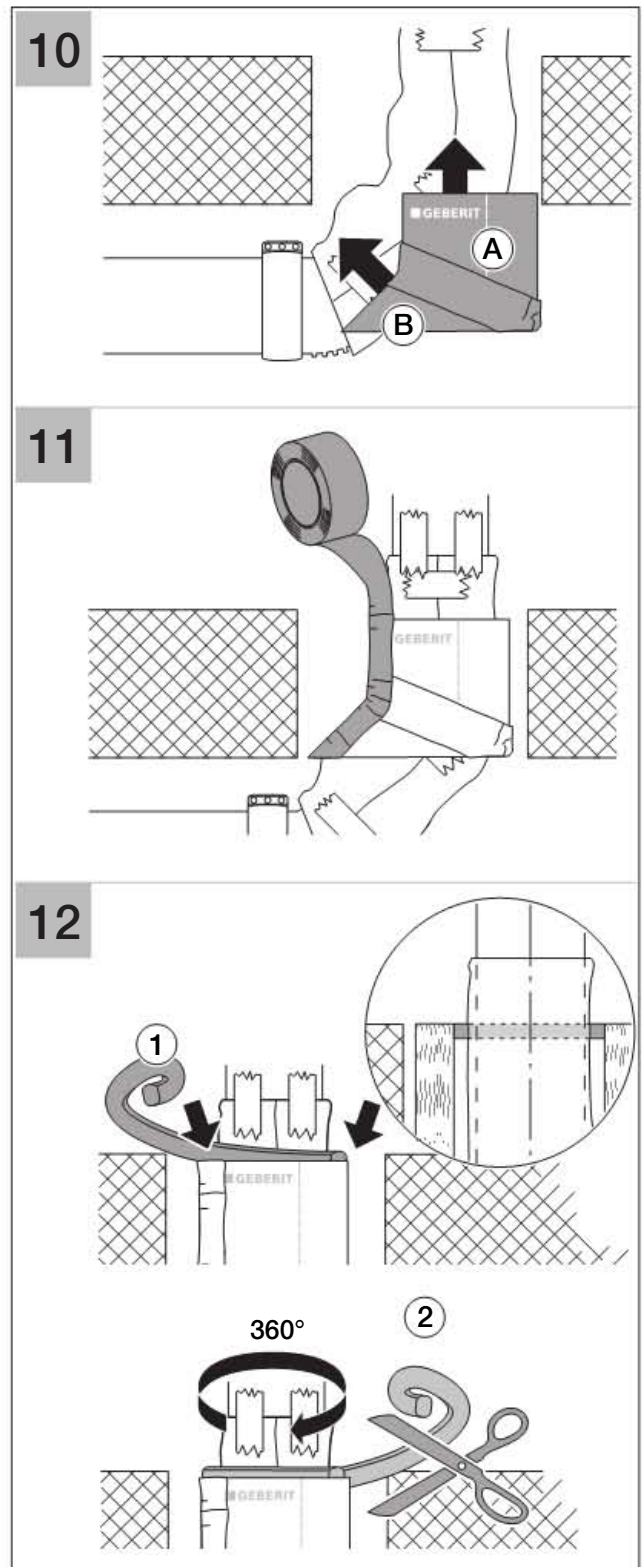
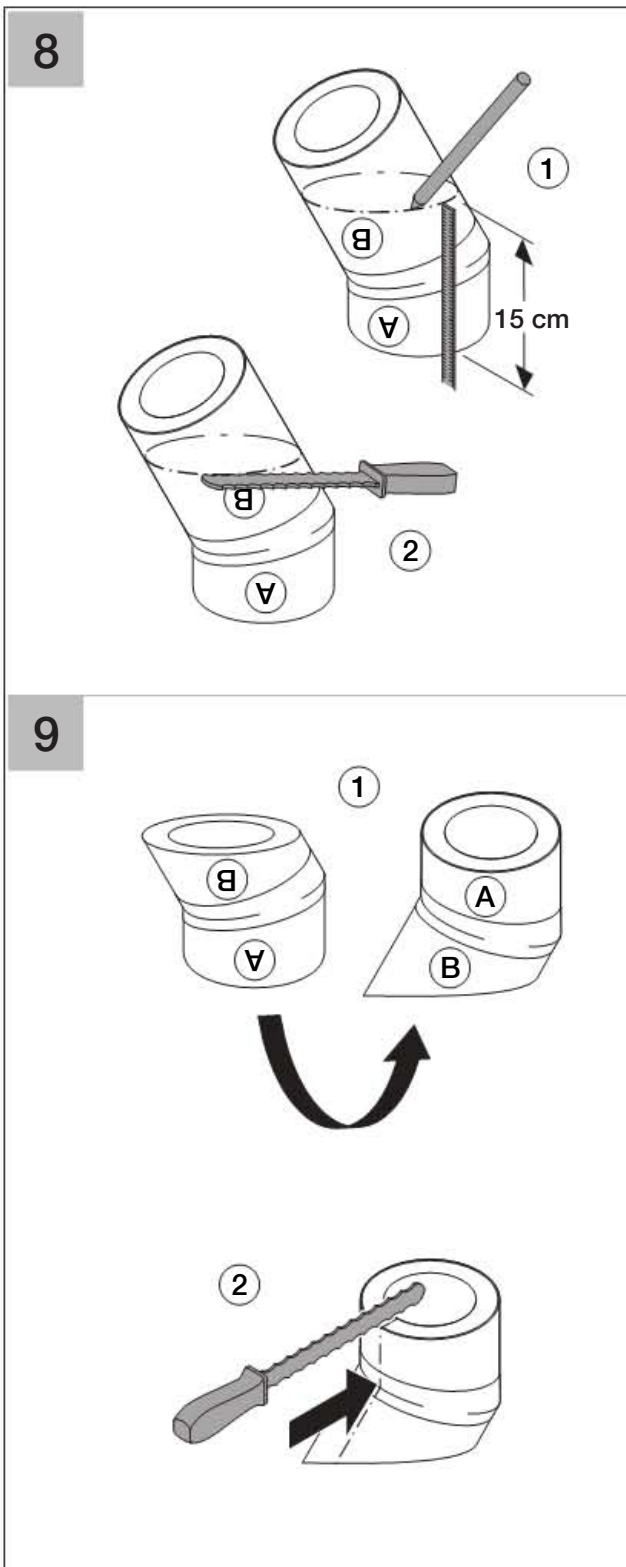


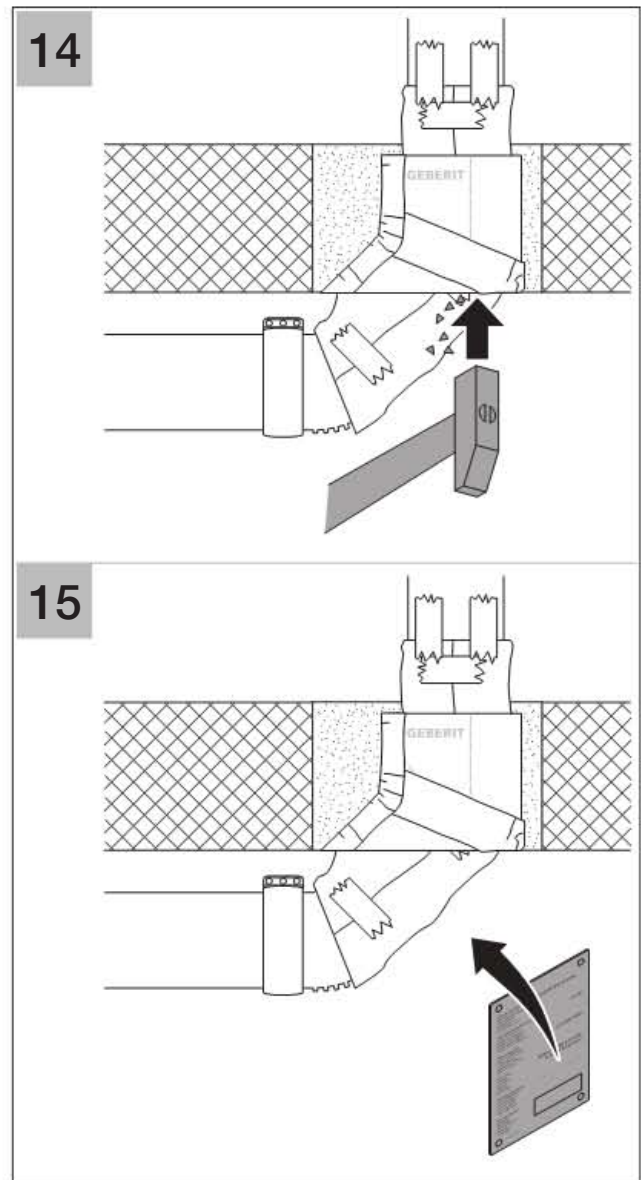
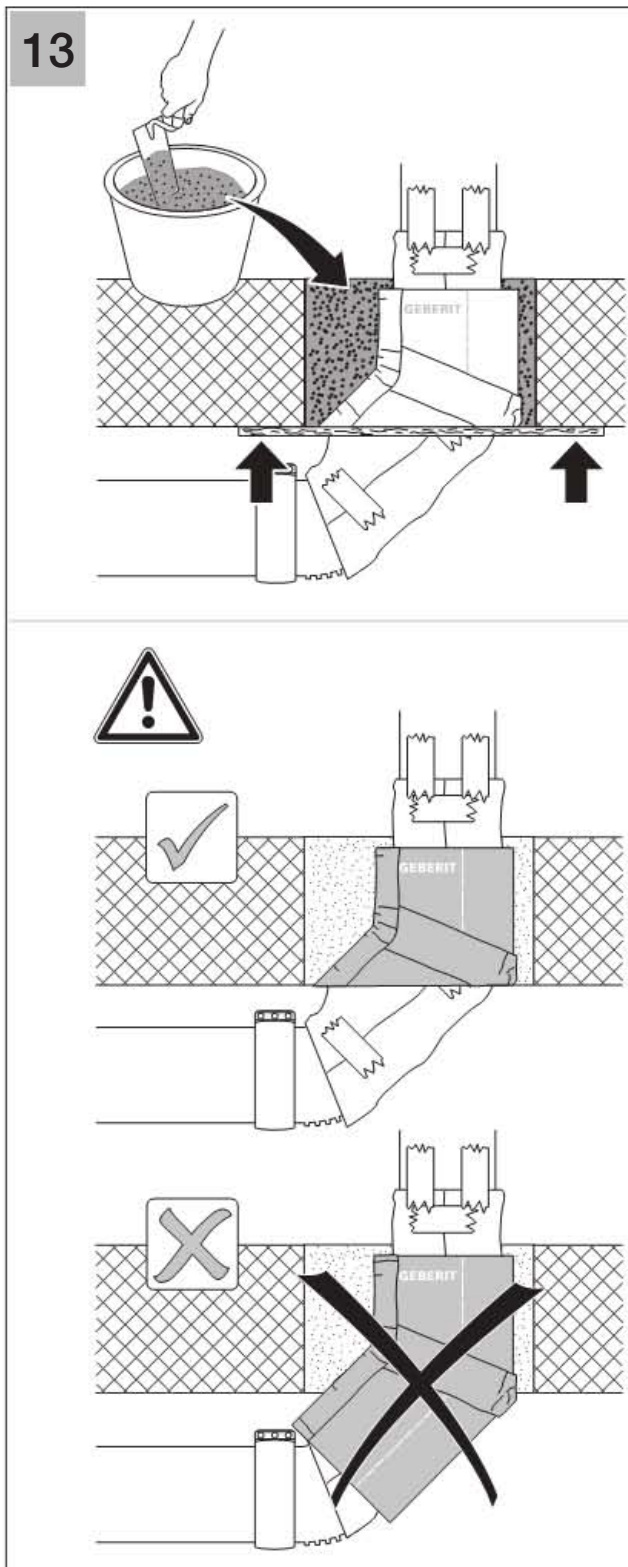
( 300.007.00.2 / Isol )

**2**









**i**

**Silent-db20**

$\varnothing$ / DN	$A \geq$	$y \geq$
56 / 56	17.5 cm	6.0 cm
63 / 60	18.5 cm	6.0 cm
75 / 70	19.5 cm	6.0 cm
90 / 90	21.0 cm	6.0 cm
110 / 100	23.0 cm	6.0 cm
135 / 125	25.5 cm	6.0 cm

**Silent-db20 + Isol**

$\varnothing$ / DN	$A \geq$	$y \geq$
56 / 56	19.5 cm	7.0 cm
63 / 60	20.5 cm	7.0 cm
75 / 70	21.5 cm	7.0 cm
90 / 90	23.0 cm	7.0 cm
110 / 100	25.0 cm	7.0 cm

**i**

min. 0.0 cm

**1**

**1**

← 50 cm → ← 50 cm →

**2**

300.007.00.2

Isol

**2**

**3**

15 cm  
15 cm

**A**  
**B**

---

**i**

**A** **B**

**Nr. 1** **Nr. 2**

---

**4**

**A**

**5**

**GEBERIT**  
**A**

---

**6**

**GEBERIT**

min.  
15 cm

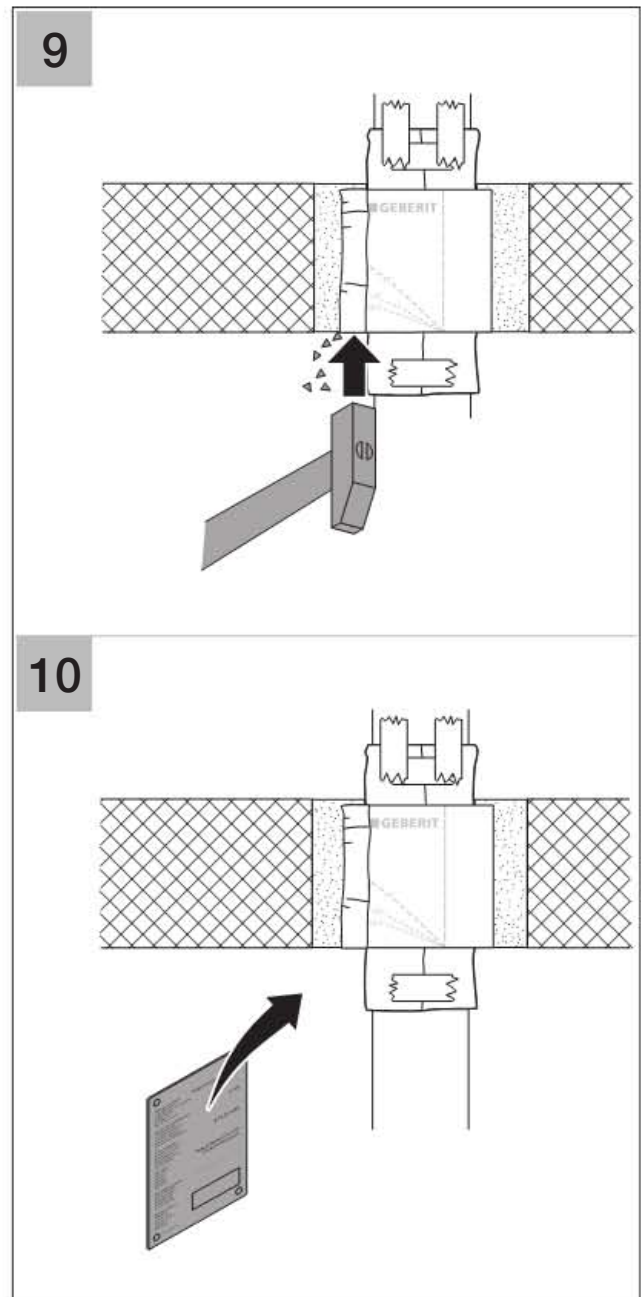
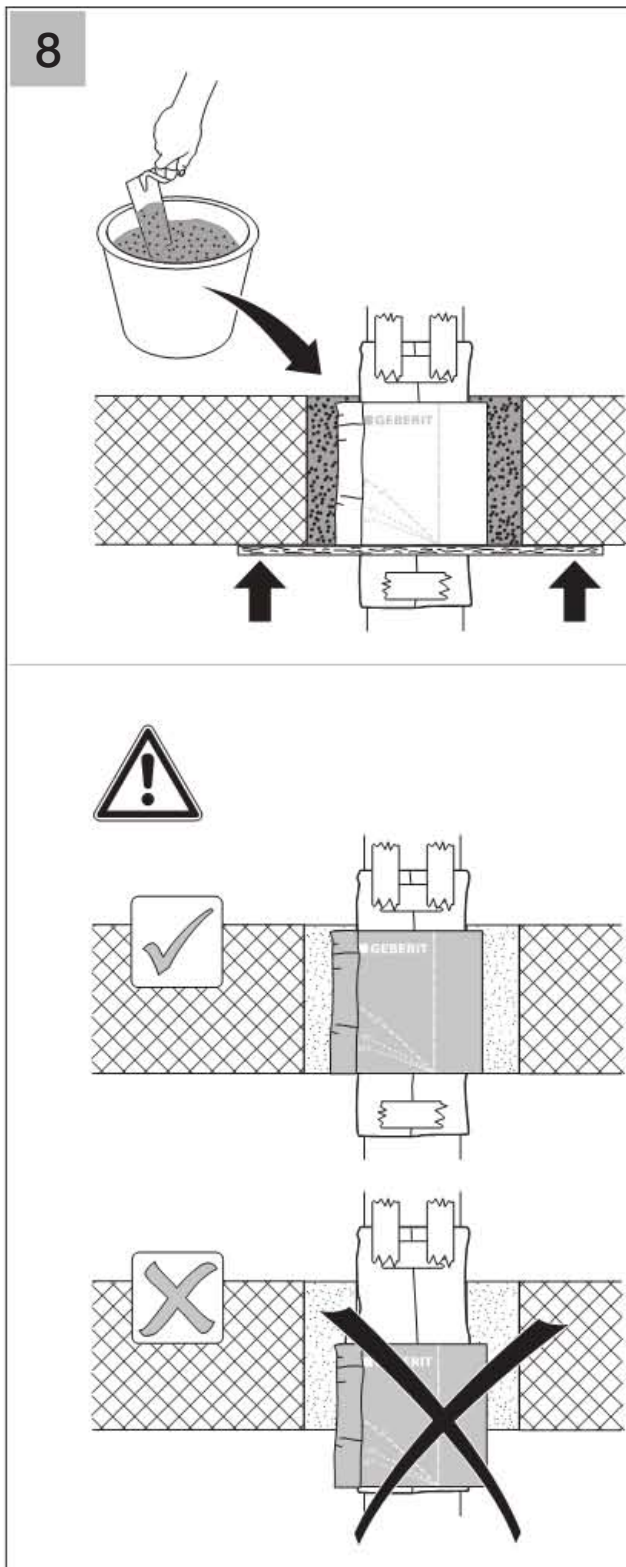
---

**7**

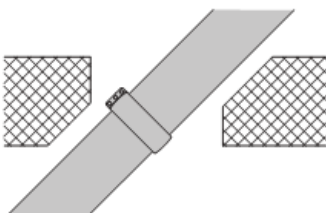
**1**

**360°**

**2**

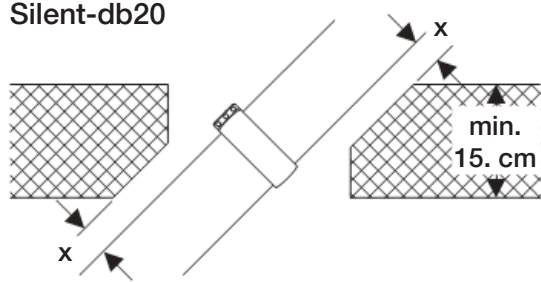






**i**

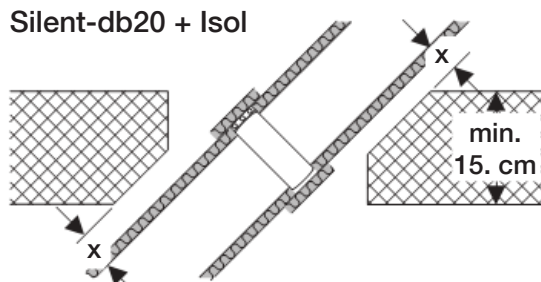
**Silent-db20**



min. 15. cm

ø/ DN	x ≥
56 / 56	6.0 cm
63 / 60	6.0 cm
75 / 70	6.0 cm
90 / 90	6.0 cm
110 / 100	6.0 cm
135 / 125	6.0 cm

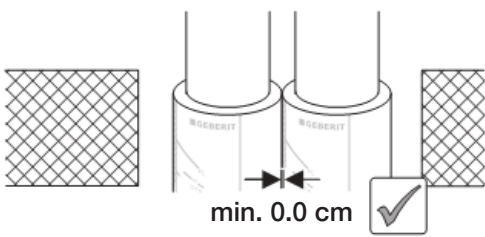
**Silent-db20 + Isol**



min. 15. cm

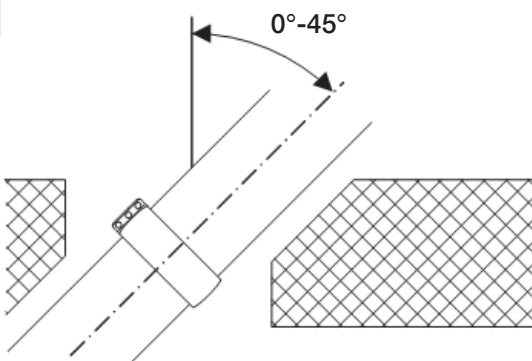
ø/ DN	x ≥
56 / 56	7.0 cm
63 / 60	7.0 cm
75 / 70	7.0 cm
90 / 90	7.0 cm
110 / 100	7.0 cm

**i**



min. 0.0 cm

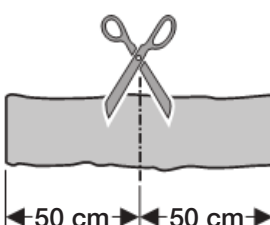
**1**



0°-45°

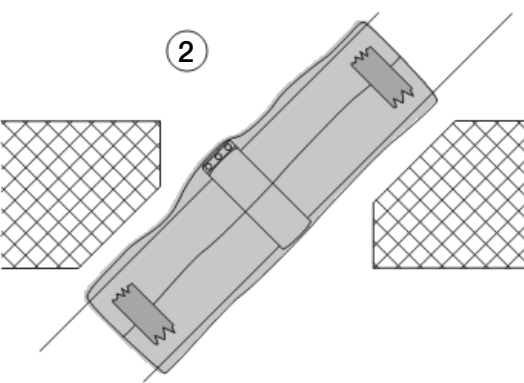
**2**



**1**



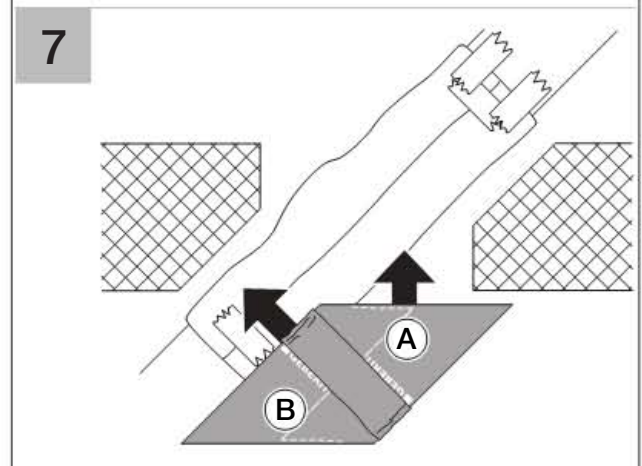
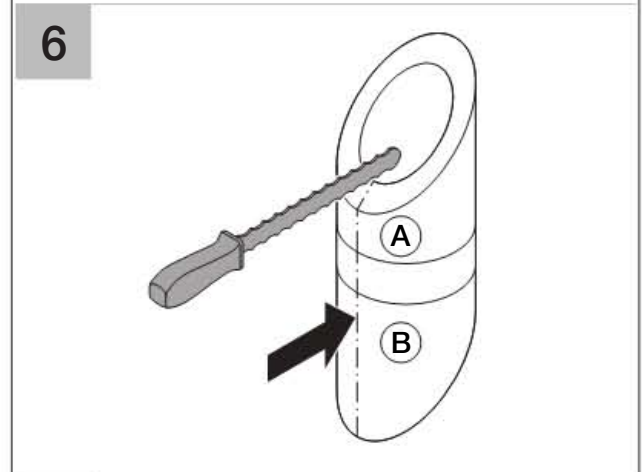
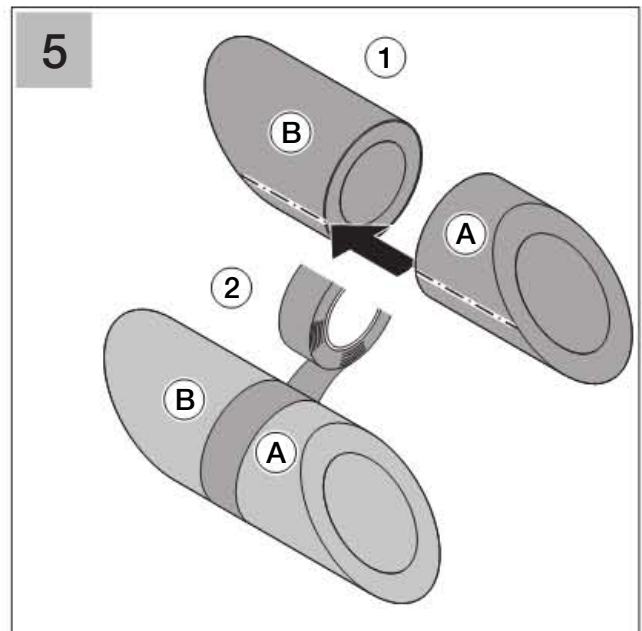
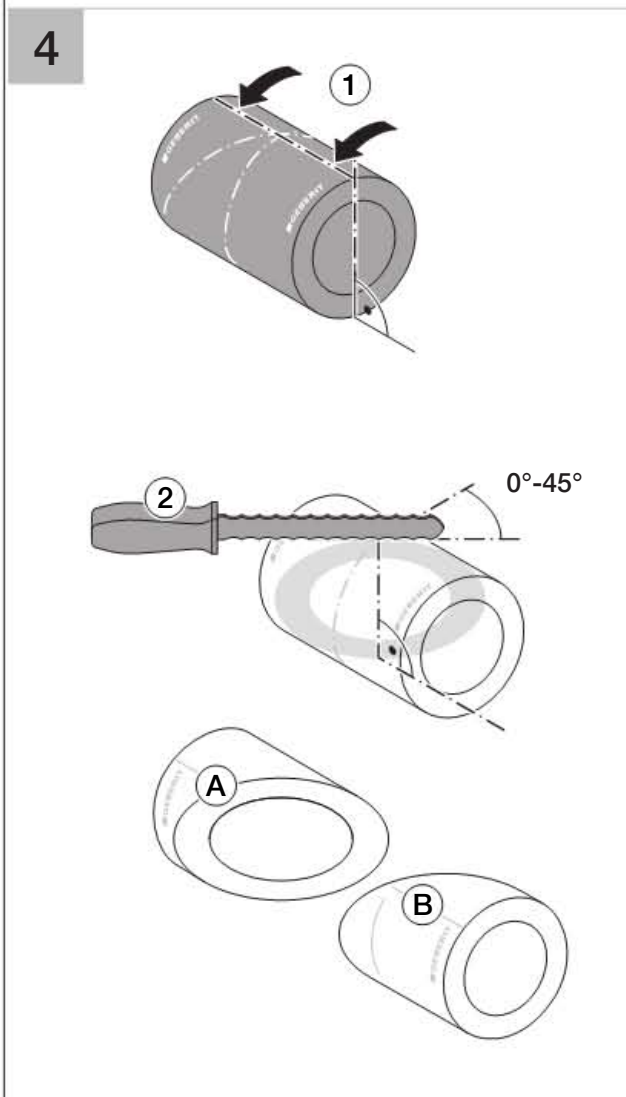
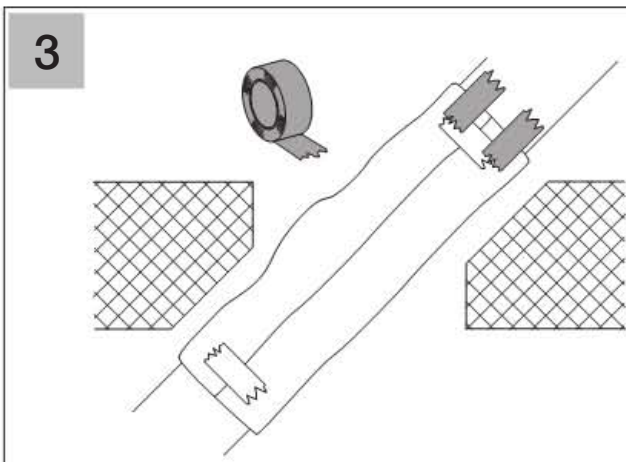
←50 cm → 50 cm →

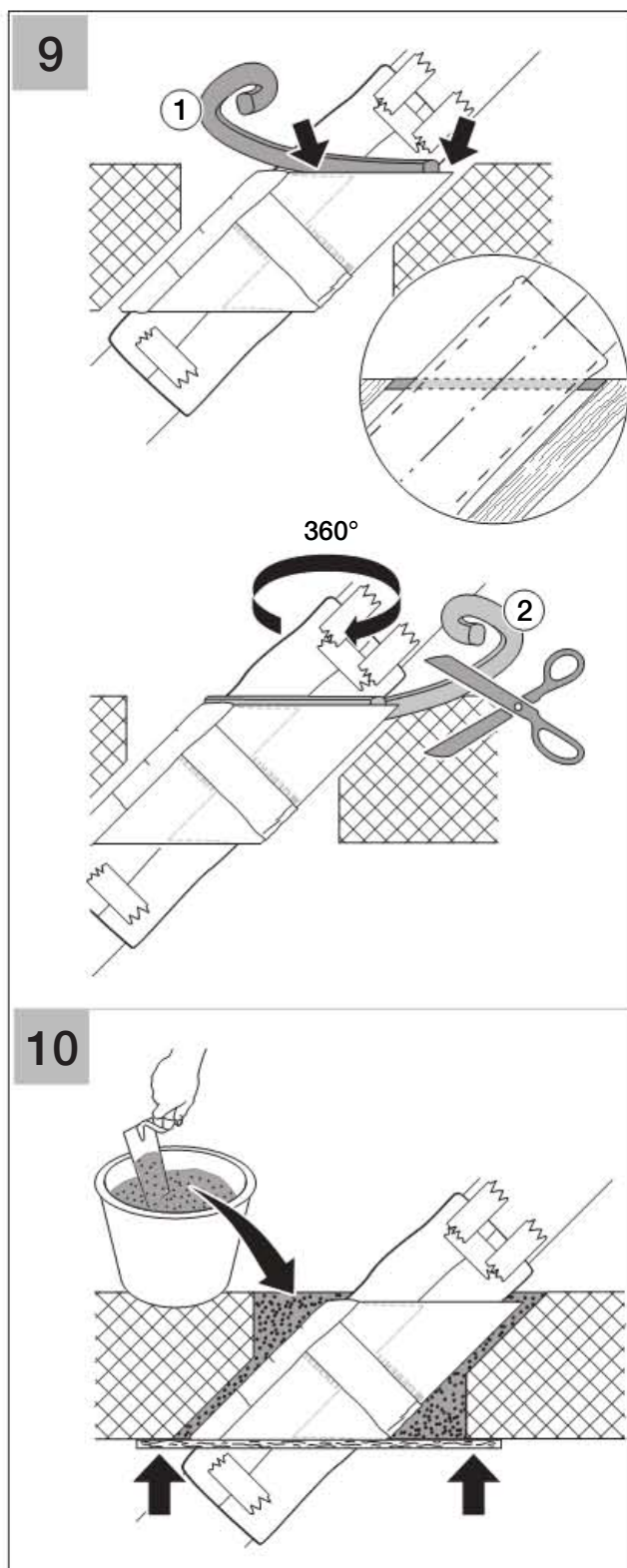
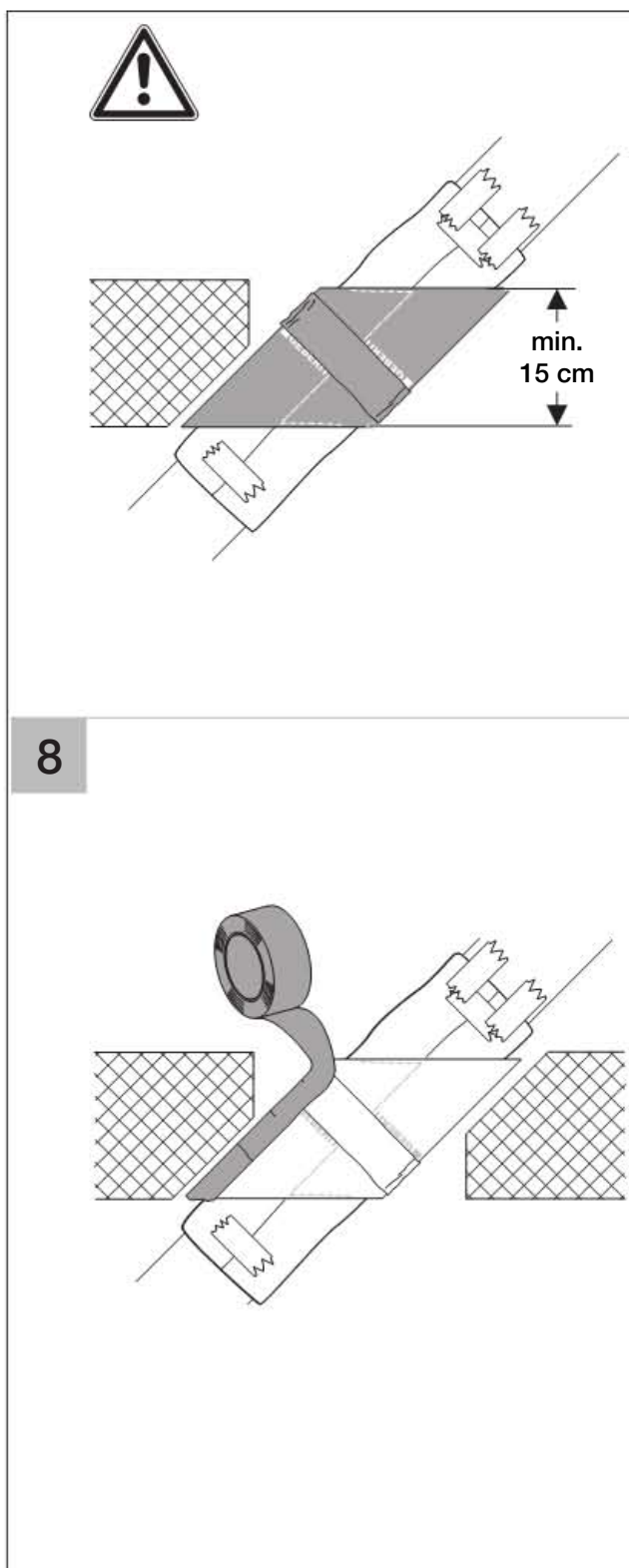
**2**

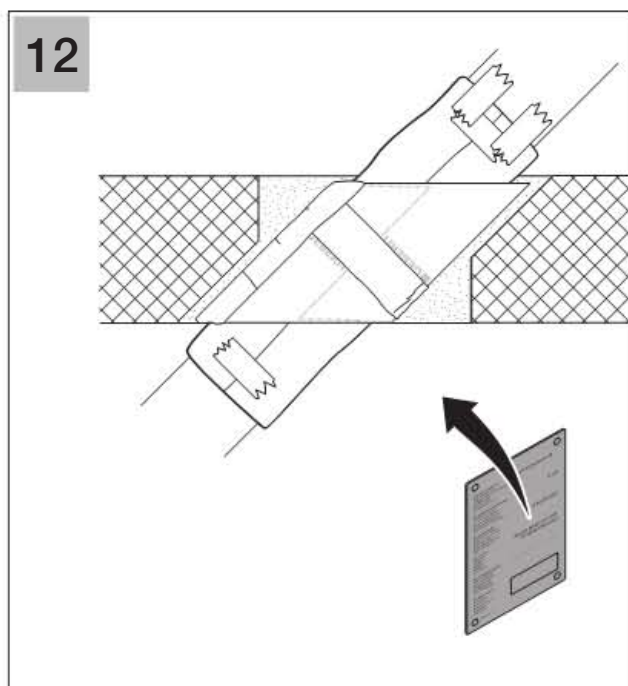
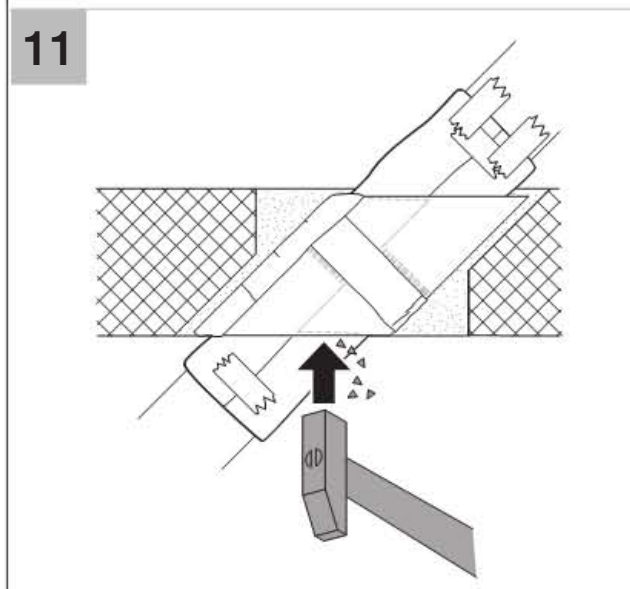
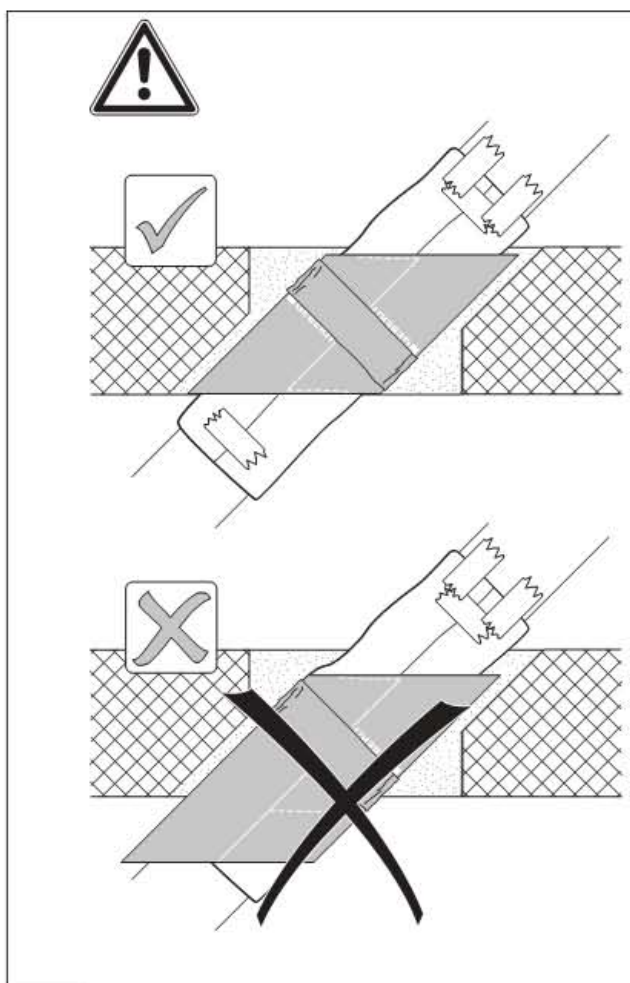


(  /  )

300.007.00.2 / Isol







**i**

**Silent-db20**

ø/ DN	x ≥
56 / 56	6.0 cm
63 / 60	6.0 cm
75 / 70	6.0 cm
90 / 90	6.0 cm
110 / 100	6.0 cm

**Silent-db20 + Isol**

ø/ DN	x ≥
56 / 56	7.0 cm
63 / 60	7.0 cm
75 / 70	7.0 cm
90 / 90	7.0 cm
110 / 100	7.0 cm

**i**

min. 0.0 cm

**i**

**1**

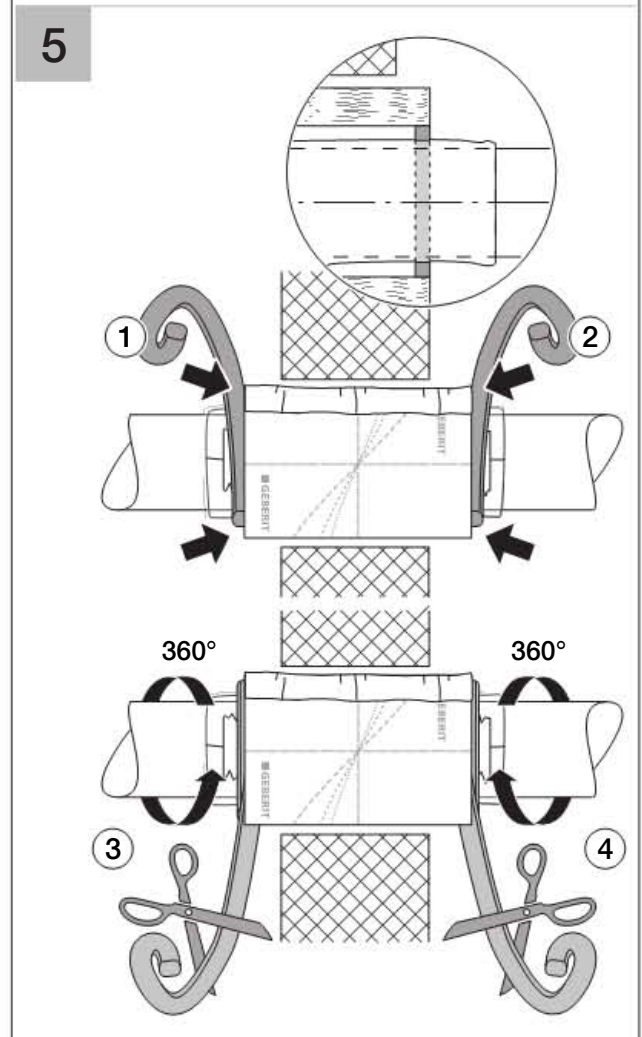
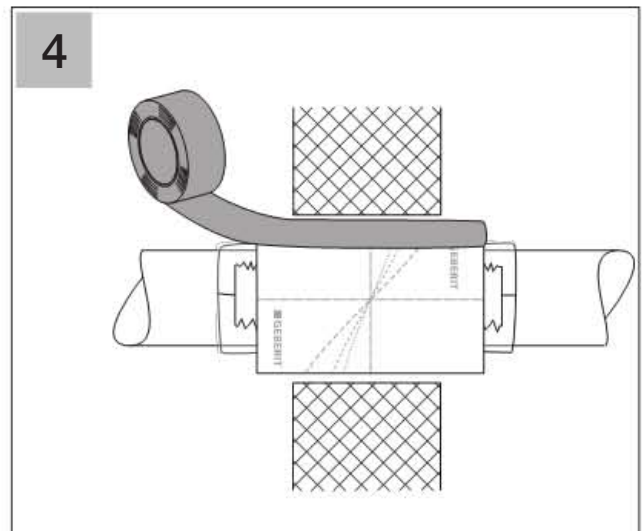
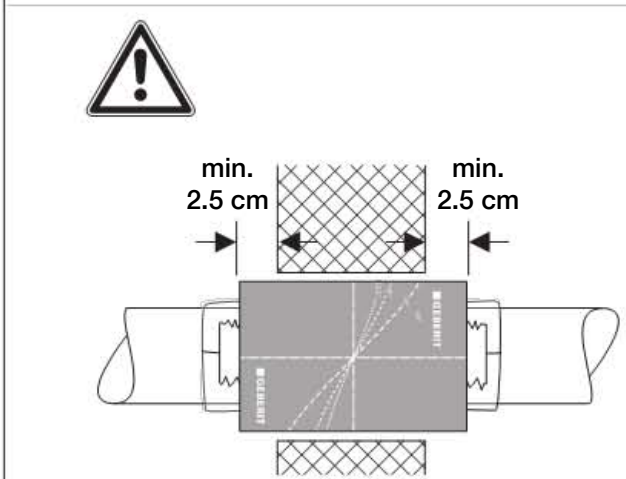
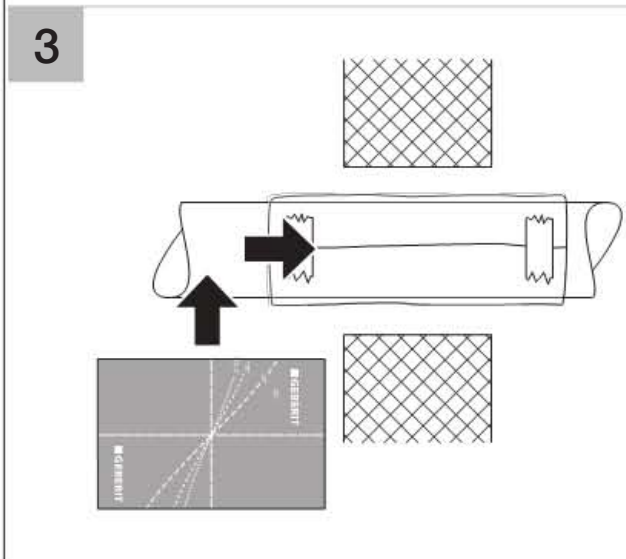
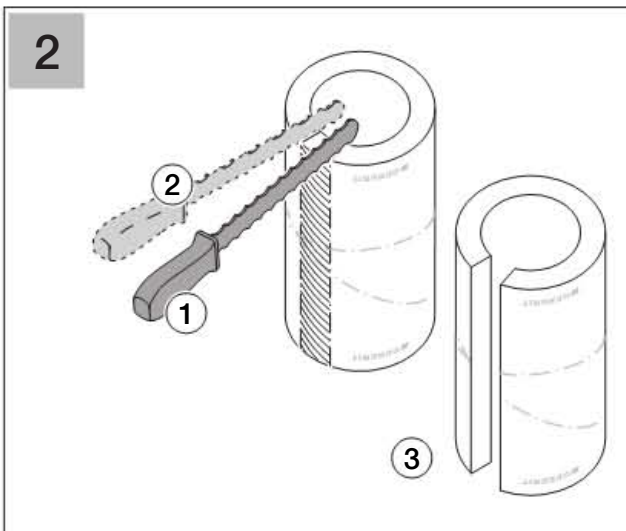
1

← B + min. 5 cm →

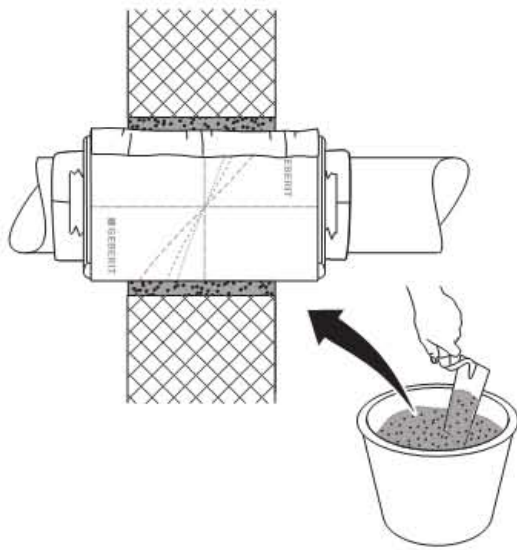
2

← B →

300.007.00.2 / Isol



6



7

