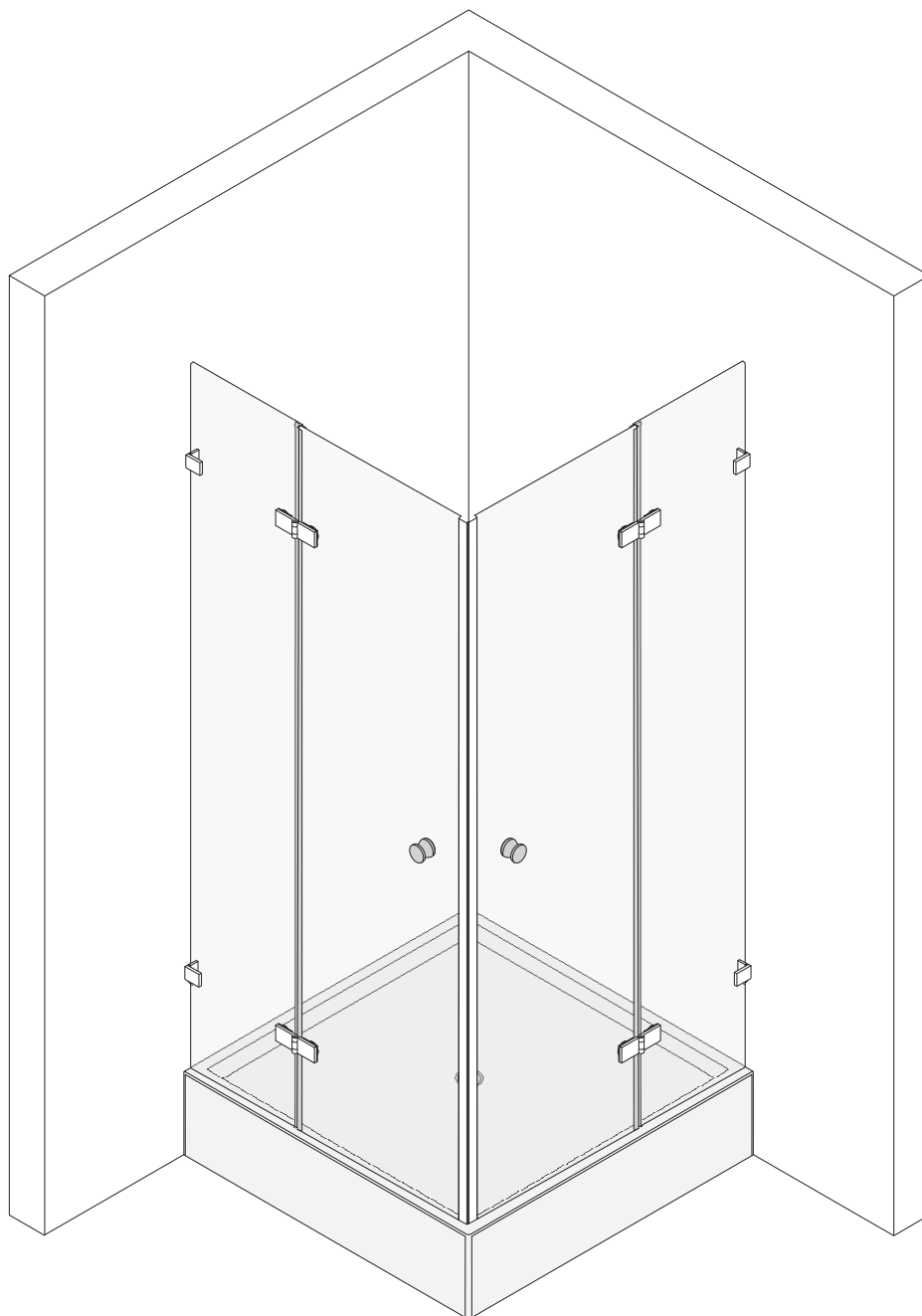


MONTAGEANLEITUNG.

# Drehscharnier

ECKEINSTIEG, SEITENEINSTIEG, FÜNFECK,  
VIERTELKREIS, NISCHE, FESTE SEITENWAND



**SPRINZ**  
LEBEN MIT GLAS

CE

# BENUTZERFÜHRUNG

## 1 Benutzerführung

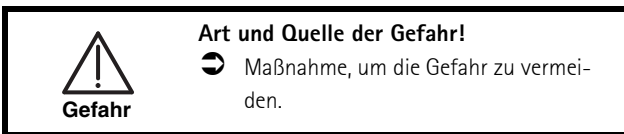
### 1.1 Warnhinweise

#### Abstufung der Warnhinweise

Warnhinweise unterscheiden sich nach der Art der Gefahr durch folgende Signalworte:

- ▶ **Vorsicht** warnt vor einer Sachbeschädigung.
- ▶ **Warnung** warnt vor einer Körperverletzung.
- ▶ **Gefahr** warnt vor einer Lebensgefahr.

#### Aufbau der Warnhinweise



### 1.2 Weitere Symbole

#### Handlungsanweisungen

Aufbau der Handlungsanweisungen:

- ➞ Anleitung zu einer Handlung.

Resultatsangabe falls erforderlich.

#### Listen

Aufbau nicht nummerierter Listen:

- ➞ Listenebene 1
  - ➞ Listenebene 2

Aufbau nummerierter Listen:

1. Listenebene 1
2. Listenebene 1
  - 2.1 Listenebene 2
  - 2.1 Listenebene 2

## 2 Sicherheit/Gefahren

- ➞ Während des Auspackens Glas immer auf eine Unterlage (z. B. Holz, Pappe, etc.) stellen.
- ➞ Während der Montage Echtglas-Dusche immer mit Pappe vor Beschädigungen schützen.
- ➞ Sicherstellen, dass die Ecken der Gläser nicht angestoßen werden.
- ➞ Bei der Montage an Leichtbauwänden Spezial-dübel verwenden (Dübel bauseits).
- ➞ Um Beschädigungen an der Echtglas-Dusche zu vermeiden, Echtglas-Dusche vor Schlägen und mechanischer Beanspruchung schützen.
- ➞ Sicherstellen, dass bei einer Lotabweichung der Wand das Wanneneinbaumaß nicht unter bzw. überschritten wird.
- ➞ Echtglas-Dusche bis max.  $\pm 3$  mm Abweichung der Duschanne von der Waagrechten montieren.

## 3 Ausführungen

SPRINZ produziert die Echtglas-Dusche in folgenden Ausführungen:

- ➞ Eckeinstieg
- ➞ Fünfeck
- ➞ Viertelkreis
- ➞ Seiteneinstieg
- ➞ Wannenanschluss
- ➞ Nische
- ➞ Festes Seitenteil

Die Ausführungen Eckeinstieg, Fünfeck und Viertelkreis sind im Aufbau identisch. Sie unterscheiden sich ausschließlich in der Form der Türen. Diese Abweichungen sind bei der Montage zusätzlich beschrieben.

Die Ausführung Wannenanschluss ist eigenständig und wird einzeln beschrieben.

Bodenebener Einbau ist nach Rücksprache mit SPRINZ möglich.

# LIEFERUMFANG

## 4 Lieferumfang

### 4.1 Stabilisierungen

Je nach Echtglas-Dusche liefert Sprinz eine Stabilisierung.  
Alle Stabilisierungen sind optional erhältlich.

Folgende Stabilisierungen sind möglich:

- Gelenkstange
- Glasschwert
- Haltestange Glas-Wand
- Haltestange Glas-Glas

#### Hinweis

Die Montageschritte der Stabilisierungen ausschließlich ausführen, wenn eine Stabilisierung im Lieferumfang enthalten ist.

### 4.2 Eckeinstieg, Fünfeck 2-türig, Viertelkreis 2-türig

Es sind enthalten:

- 2 Festteile
- 2 Türen
- 4 Scharniere
- 4 Wandwinkel
- 2 Griffe
- 2 h-Profile
- 2 Unterprofile (nicht bei Viertelkreis 2-türig)
- 2 Wasserablaufprofile
- 2 Magnetleisten
- Montagematerial
  - Befestigungsschrauben
  - Dübel 6 mm
  - PVC-Streifen 1 mm, 2 mm und 3 mm
  - Holzunterlagen 1 mm, 2 mm und 3 mm
- Montage- und Bedienungsanleitung

### 4.3 Fünfeck 1-türig, Viertelkreis 1-türig

Es sind enthalten:

- 2 Festteile
- 1 Tür
- 3 Scharniere
  - bei Viertelkreis 1-türig alle Modelle
  - bei Fünfeck 1-türig Modell 44/51/751 (1000er Wanne)
- 2 Scharniere
  - bei Fünfeck 1-türig alle Modelle 44/51/751 (900er Wanne)
- 4 Wandwinkel
- 1 Griff
- 1 h-Profil
- 1 Unterprofil (nicht bei Viertelkreis 1-türig)
- 1 Wasserablaufprofil
- 2 Magnetleisten
- Montagematerial
  - Befestigungsschrauben
  - Dübel 6 mm
  - PVC-Streifen 1 mm, 2 mm und 3 mm
  - Holzunterlagen 1 mm, 2 mm und 3 mm
- Montage- und Bedienungsanleitung

### 4.4 Seiteneinstieg

Es sind enthalten:

- 2 Festteile
- 1 Tür
- 2 Scharniere
- 4 Wandwinkel
- 1 Griff
- 1 h-Profil
- 1 Unterprofil
- 1 Wasserablaufprofil
- 2 Magnetleisten
- Montagematerial
  - Befestigungsschrauben
  - Dübel 6 mm
  - PVC-Streifen 1 mm, 2 mm und 3 mm
  - Holzunterlagen 1 mm, 2 mm und 3 mm
- Montage- und Bedienungsanleitung

### 4.5 Nische

Es sind enthalten:

- 1 Festteil
- 1 Tür
- 2 Scharniere
- 2 Wandwinkel
- 1 Griff
- 1 h-Profil
- 1 Unterprofil
- 1 Wasserablaufprofil
- 1 Magnetträgerprofil
- 2 Magnetleisten
- Montagematerial
  - Befestigungsschrauben
  - Dübel 6 mm
  - PVC-Streifen 1 mm, 2 mm und 3 mm
  - Holzunterlagen 1 mm, 2 mm und 3 mm
- Montage- und Bedienungsanleitung

# MONTAGE DER DUSCHE

## 4.6 Feste Seitenwand

Es sind enthalten:

- ➔ 1 Festteil
- ➔ 2 Wandwinkel
- ➔ Montagematerial
  - ➔ Befestigungsschrauben
  - ➔ Dübel 6 mm
  - ➔ PVC-Streifen 1 mm, 2 mm und 3 mm
  - ➔ Holzunterlagen 1 mm, 2 mm und 3 mm
- ➔ Montage- und Bedienungsanleitung

## 4.7 Zusätzliches Werkzeug

Folgendes Werkzeug für die Montage bereithalten:

- ➔ Bleistift
- ➔ Meterstab
- ➔ Messer
- ➔ Körner
- ➔ Bügelsäge
- ➔ Gummihammer
- ➔ Kreuzschlitz-Schraubendreher Pz3
- ➔ längere Wasserwaage
- ➔ Bohrmaschine
- ➔ Werkzeug entsprechend Wandmaterial
- ➔ Transparentes Sanitärsilikon
- ➔ Silikon-Handauspresspistole
- ➔ Silikonspachtel

## 5 Montage der Dusche

### Voraussetzung

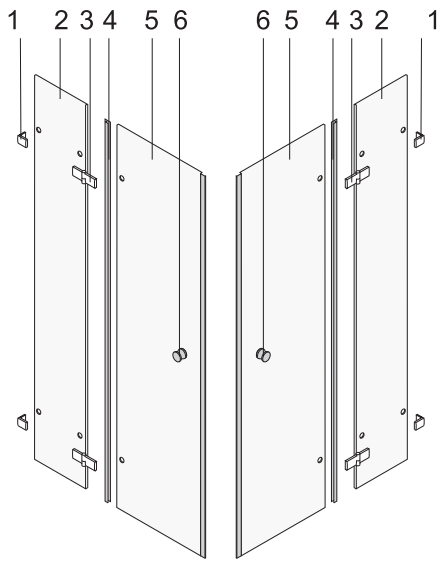
Voraussetzung für eine schnelle und saubere Montage:

- ➔ Lieferumfang prüfen auf
  - ➔ Vollständigkeit,
  - ➔ ordnungsgemäßen Zustand,
  - ➔ Maßhaltigkeit.
- ➔ Werkzeuge bereithalten.
- ➔ Beiliegenden Glasplan beachten.

### Hinweis

*Glasplan zeigt die Innenansicht. Anschlagseite des Glasplans beachten.*

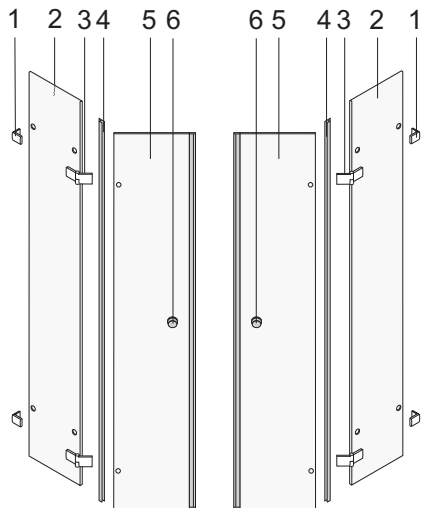
# MONTAGE DER DUSCHE



## Übersicht

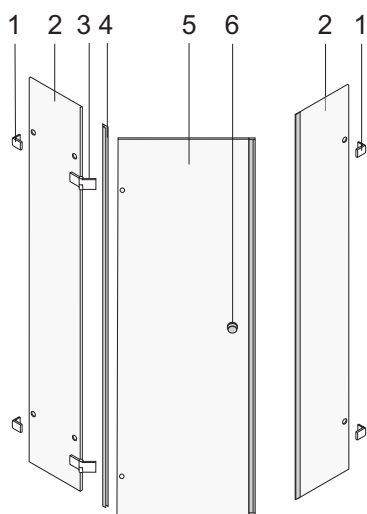
Legende ECKEINSTIEG:

1. Wandwinkel
2. Festteil
3. Scharnier
4. h-Profil
5. Tür
6. Griff



Legende Fünfeck 2-türig:

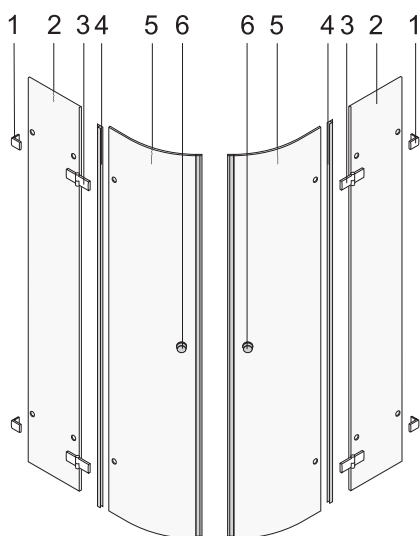
1. Wandwinkel
2. Festteil
3. Scharnier
4. h-Profil
5. Tür
6. Griff



Legende Fünfeck 1-türig:

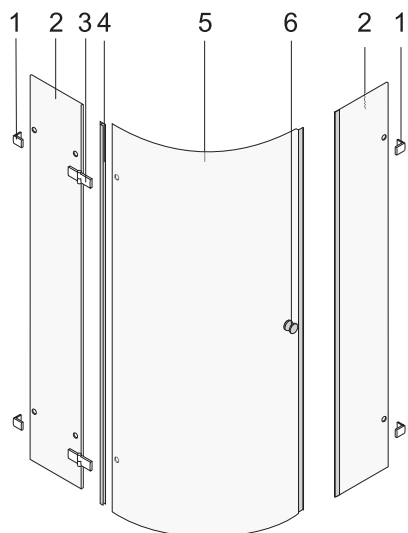
1. Wandwinkel
2. Festteil
3. Scharnier
4. h-Profil
5. Tür
6. Griff

# MONTAGE DER DUSCHE



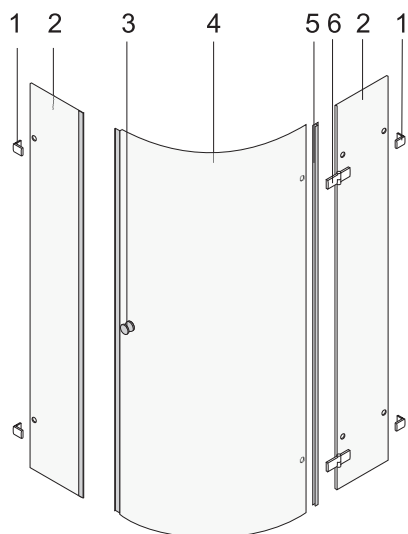
Legende Viertelkreis 2-türig:

1. Wandwinkel
2. Festteil
3. Scharnier
4. h-Profil
5. Tür
6. Griff



Legende Viertelkreis 1-türig links:

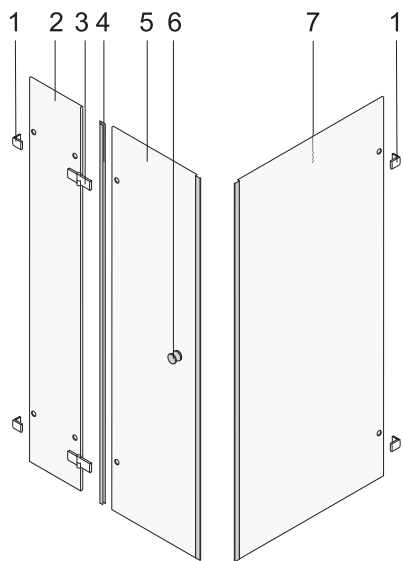
1. Wandwinkel
2. Festteil
3. Scharnier
4. h-Profil
5. Tür
6. Griff



Legende Viertelkreis 1-türig rechts:

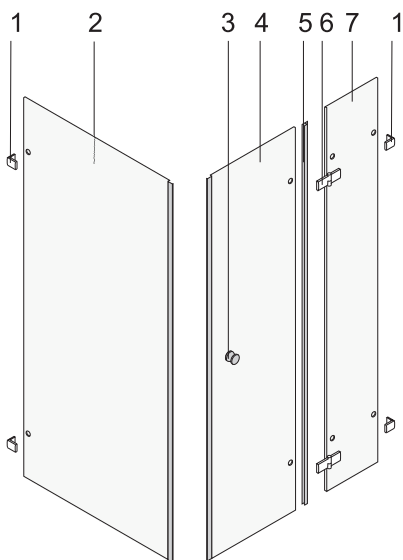
1. Wandwinkel
2. Festteil
3. Griff
4. Tür
5. h-Profil
6. Scharnier

# MONTAGE DER DUSCHE



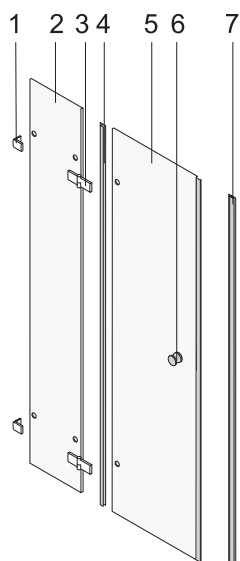
Legende Seiteneinstieg links:

1. Wandwinkel
2. Festteil
3. Scharnier
4. h-Profil
5. Tür
6. Griff
7. Festteil



Legende Seiteneinstieg rechts:

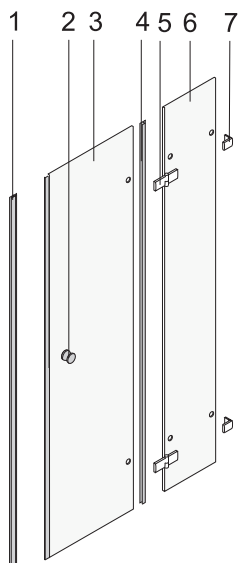
1. Wandwinkel
2. Festteil
3. Griff
4. Tür
5. h-Profil
6. Scharnier
7. Festteil



Legende Nische links:

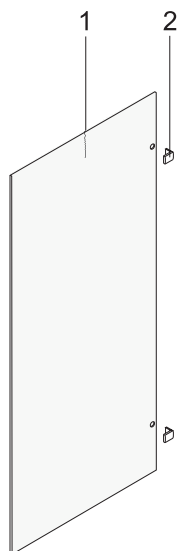
1. Wandwinkel
2. Festteil
3. Scharnier
4. h-Profil
5. Tür
6. Griff
7. Magnetträgerprofil

# MONTAGE DER DUSCHE



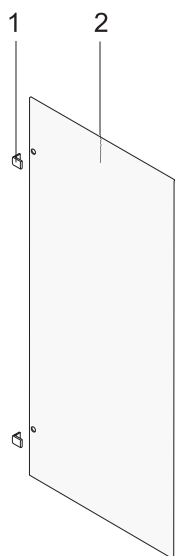
Legende Nische rechts:

1. Magnetträgerprofil
2. Griff
3. Tür
4. h-Profil
5. Scharnier
6. Festteil
7. Wandwinkel



Legende feste Seitenwand links:

1. Festteil
2. Wandwinkel

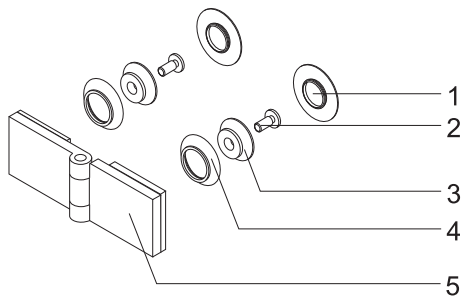


Legende feste Seitenwand rechts:

1. Wandwinkel
2. Festteil

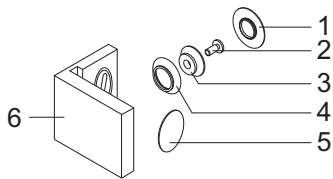


# MONTAGE DER DUSCHE



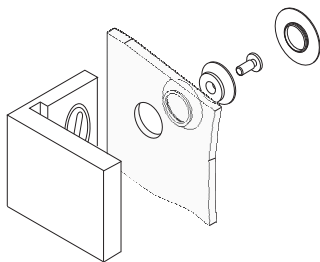
Legende Scharniere:

1. Schraubkappe
2. Klemmschraube
3. Konus
4. Ring
5. Scharnier



Legende Wandwinkel:

1. Schraubkappe
2. Klemmschraube
3. Konus
4. Ring
5. Clipskappe
6. Wandwinkel



## Wandwinkel an Festteil schrauben

Wandwinkel wie folgt verschrauben:

- ➡ Wandwinkel mit Aussparung vollständig auf Festteil schieben.
- ➡ Wandwinkel an Festteil schrauben.

*Hinweis*

*Bei den Varianten EckEinstieg, Fünfeck 2-türig und Viertelkreis 2-türig die Arbeiten jeweils an beiden Festteilen ausführen.*

# MONTAGE DER DUSCHE

## Befestigungslöcher anzeichnen



### Verletzungsgefahr und Beschädigungen!

- ☞ Sicherstellen, dass keine elektrischen Leitungen und/oder Wasserleitungen im Bereich der Befestigungslöcher liegen.

Bild: Varianten Eckeinstieg, Fünfeck, Viertelkreis, Seiteneinstieg, Nische und feste Seitenwand

### Hinweis

Bei der Variante Nische Befestigungslöcher ausschließlich auf der Anschlagseite anzeichnen und bohren.

Bei der Variante feste Seitenwand Befestigungslöcher ausschließlich auf der Einbauseite anzeichnen und bohren.

- ☞ Ausrichtlinie mit längerer Wasserwaage **1** anzeichnen.

### Hinweis

**Einrückmaß = Maß Außenkante Duschwanne bis Außenkante Glas auf Glasskizze.**

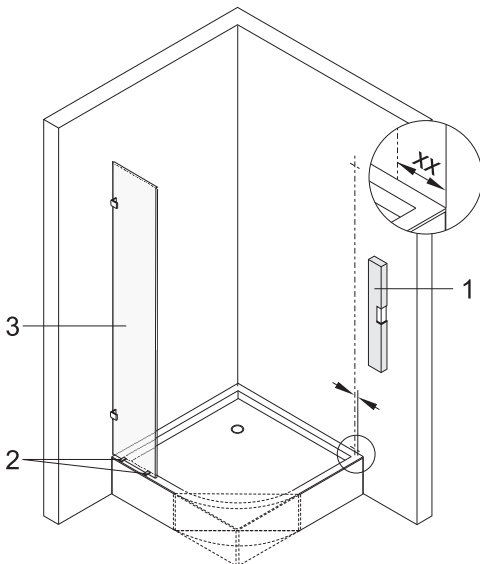
Bei Angabe Einrückmaß auf Glasskizze:

- ☞ Ausrichtlinie mit folgendem Abstand vom Wannenrand anzeichnen:  
→ xx = Einrückmaß auf Glasskizze + 31 mm

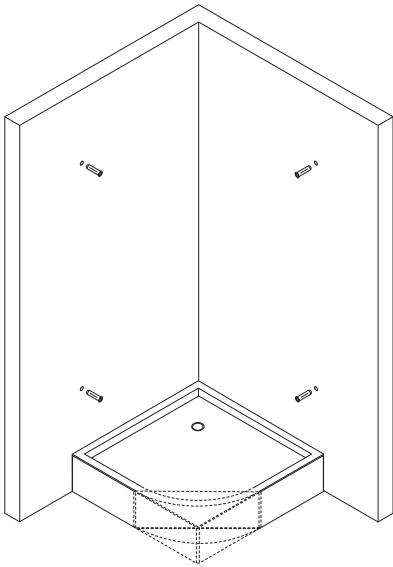
Bei Angabe Außenkante Glas auf Glasskizze:

- ☞ Ausrichtlinie von Außenkante Glas 31 mm nach innen anzeichnen.

- ☞ 3 mm Holzunterlagen **2** auf Wannenrand legen.
- ☞ Festteil **3** auf Holzunterlagen **2** stellen.
- ☞ Festteil an Ausrichtlinie ausrichten.
- ☞ Sicherstellen, dass Ausrichtlinie in der Mitte der Winkelbohrung ist.
- ☞ Befestigungslöcher markieren.
- ☞ Befestigungslöcher ankörnen.



# MONTAGE DER DUSCHE



## Befestigungslöcher bohren und dübeln



Vorsicht

### Bruch der Fliesen durch Schlagbohrmaschine!

- ➔ Beim Bohren der Fliesen die Schlagbohrfunktion der Bohrmaschine abstellen.



Warnung

### Verletzungsgefahr und Beschädigungen!

- ➔ Bei Leichtbauwänden Spezialdübel verwenden (Dübel bauseits).

Befestigungslöcher wie folgt bohren:

- ➔ Mit geeignetem Werkzeug Befestigungslöcher bohren.
- ➔ Dübel in Befestigungslöcher stecken.
- ➔ Sicherstellen, dass die Dübel bündig mit der Wand abschließen.

## Festteil verschrauben

Festteil wie folgt verschrauben:

- ➔ Festteil auf 3 mm Holzunterlagen auf der Duschwanne stellen.
- ➔ Festteil mit Wandwinkel an Wand schrauben.

### Hinweis

Bei den Varianten Seiteneinstieg, Eckeneinstieg, Fünfeck 2-türig und Viertelkreis 2-türig die Arbeiten jeweils an beiden Festteilen ausführen.

Bild: Alle Varianten

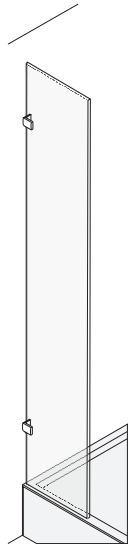
## Festteile ausrichten und verschrauben

Festteile wie folgt verschrauben:

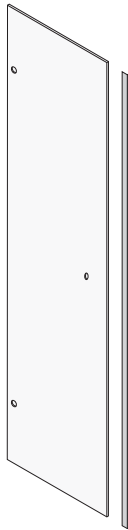
- ➔ Festteile mit der Wasserwaage ausrichten.
- ➔ Wandwinkel an Wand mit Langloch im Wandwinkel ausrichten.
- ➔ Wandwinkel an Festteil mit Exzenter im Wandwinkel ausrichten.
- ➔ Alle Schrauben festziehen.

### Hinweis

Bei den Varianten Seiteneinstieg, Eckeneinstieg, Fünfeck 2-türig und Viertelkreis 2-türig die Arbeiten jeweils an beiden Festteilen ausführen.



# MONTAGE DER DUSCHE



## Magnetleisten auf Tür stecken

- ➔ Magnetleisten von vorn auf die Tür stecken.
- ➔ Sicherstellen, dass die Senkungen der Bohrungen innen sind.
- ➔ Sicherstellen, dass die Magnetleiste über die gesamte Länge auf der Glaskante anliegt.
- ➔ Bei Bedarf Magnetleiste kürzen.

### Hinweis

*Bei den Varianten Eckeinstieg, Fünfeck 2-türig und Viertelkreis 2-türig die Arbeiten jeweils an beiden Türen ausführen.*

*Bei der Variante Seiteneinstieg Magnetleisten auf Tür und Festteil stecken.*

Bild: Varianten Eckeinstieg, Seiteneinstieg und Nische

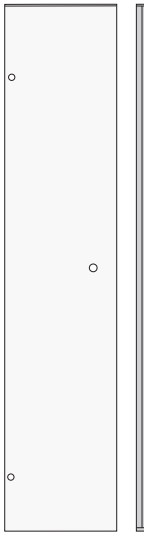


Bild: Variante Fünfeck

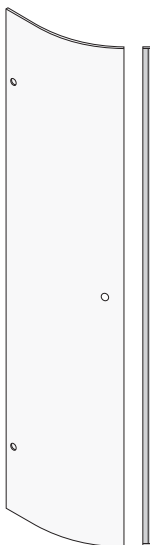
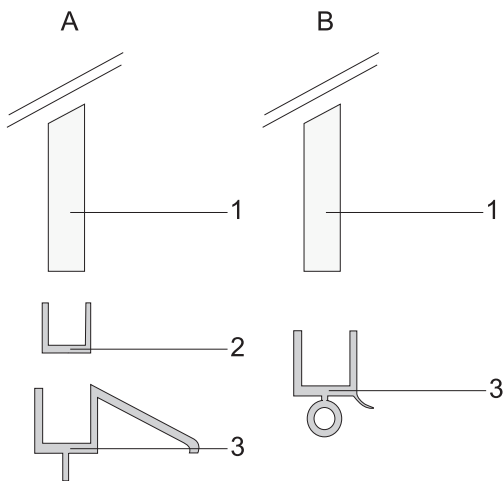



Bild: Variante Viertelkreis

# MONTAGE DER DUSCHE



## Wasserablaufprofil auf Tür stecken



**Vorsicht**

**Quetschen, Brechen oder Verschieben des Wasserablaufprofils!**

☞ Tür vorsichtig schließen.

### Hinweis

Bei Variante Viertelkreis ist kein Unterprofil notwendig.

- ☞ Unterprofil **2** von unten auf Tür **1** stecken.
- ☞ Bei Bedarf Unterprofil auf Türbreite kürzen.
- ☞ Wasserablaufprofil **3** von unten auf Unterprofil stecken.  
A = Eckeinstieg, Seiteneinstieg, Nische, Fünfeck  
B = Viertelkreis
- ☞ Sicherstellen, dass die Ablaufkante nach innen zeigt.
- ☞ Sicherstellen, dass das Wasserablaufprofil **3** an der Magnetleiste anliegt.
- ☞ Bei Bedarf Wasserablaufprofil kürzen.

Bild: Schnittdarstellung gerade Tür

### Hinweis

Bei den Varianten Eckeinstieg, Fünfeck 2-türig und Viertelkreis 2-türig die Arbeiten jeweils an beiden Türen ausführen.

Bild: Varianten Eckeinstieg, Seiteneinstieg und Nische

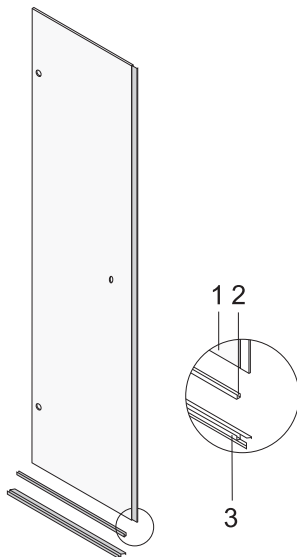
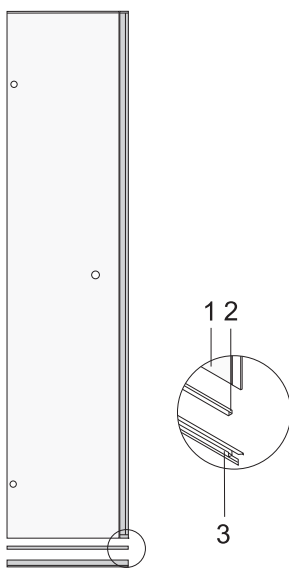
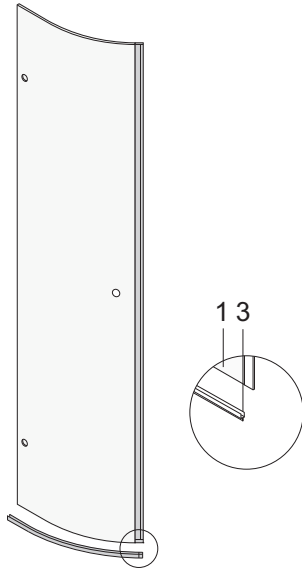


Bild: Variante Fünfeck



# MONTAGE DER DUSCHE

Bild: Variante Viertelkreis



## h-Profil aufstecken

- ➔ h-Profil 1 von hinten auf die Tür 2 stecken.
- ➔ Sicherstellen, dass die Lippe sich innen befindet.
- ➔ Sicherstellen, dass das h-Profil über die gesamte Länge auf der Glas-kante anliegt.
- ➔ Damit sich die Tür dreht:  
Zwischen Duschwanne 3 und h-Profil 1 1/10 mm Luft lassen.
- ➔ h-Profil oben kürzen.

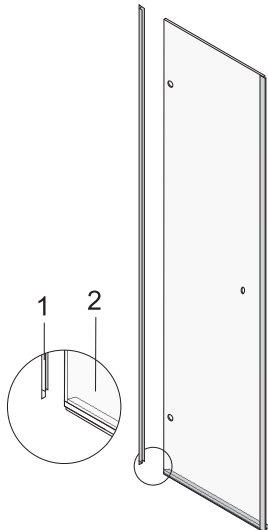
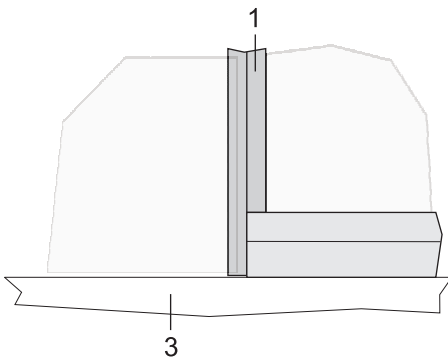


Bild: Varianten ECKEINSTIEG, SEITENEINSTIEG UND NICHE

## Hinweis

Bei den Varianten ECKEINSTIEG, FÜNFECK 2-TÜRIG und VIERTELKREIS 2-TÜRIG die Arbeiten jeweils an beiden Türen ausführen.



# MONTAGE DER DUSCHE

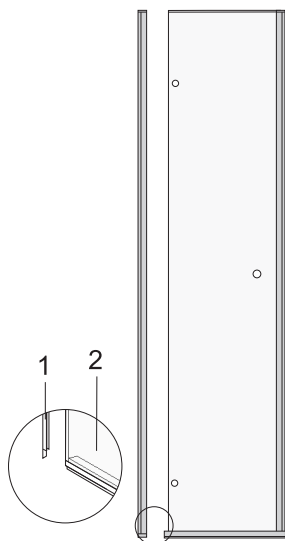


Bild: Variante Fünfeck

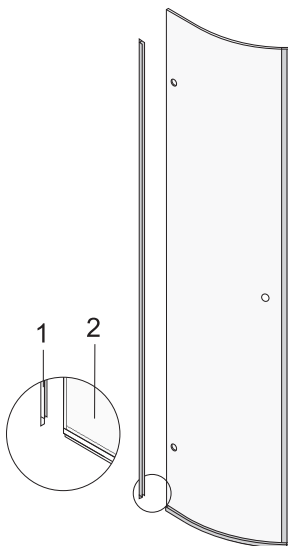
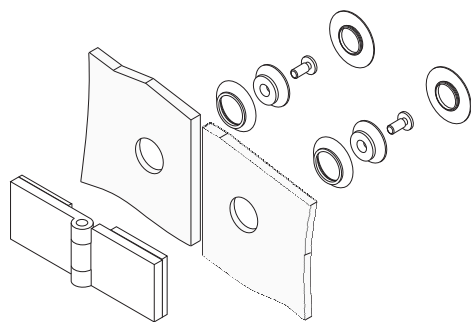


Bild: Variante Viertelkreis



## Scharniere montieren

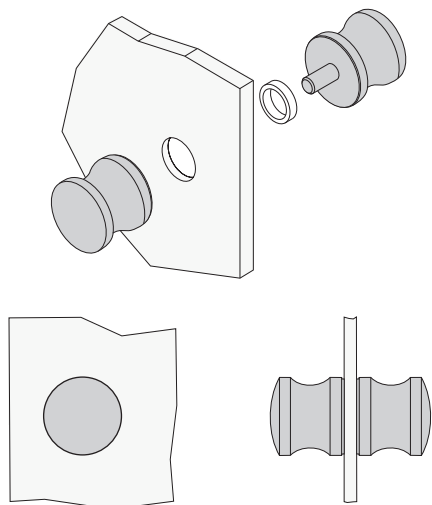
- ➔ Scharniere lochmittenig an Festteil montieren.  
3 mm Unterlage an der Tür.  
1 mm Unterlage am Festteil.

## Türen montieren

- ➔ Tür auf Wannenrand stellen.
- ➔ Zwischen Tür und Wannenrand 8 mm Holzunterlage legen.
- ➔ Tür an Scharnier montieren.
- ➔ Sicherstellen, dass Tür und Seitenteil oben bündig sind.
- ➔ Sicherstellen, dass zwischen Tür und Festteil 5 mm Abstand ist.
- ➔ Schrauben anziehen. Türen montieren und ausrichten.

# MONTAGE DER DUSCHE

## Griffe montieren



Vorsicht

### Glas platzt ab!

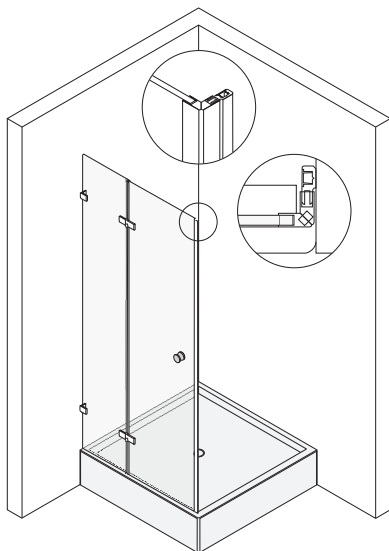
- ➔ Immer auf beiden Seiten Dichtringe verwenden.
- ➔ Sicherstellen, dass ein Dichtring auf dem Griffinnenteil liegt.

- ➔ Dichtring auf Gewinde des Griffinnenteils schieben.
- ➔ Griffinnenteil von innen in die Bohrung der Tür stecken.
- ➔ Griffaußenteil an Griffinnenteil schrauben.

## Magnetträgerprofil montieren

### Hinweis

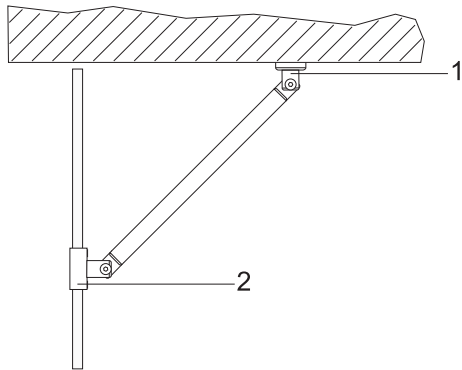
Dieser Arbeitsschritt gilt ausschließlich für die Variante Nische.



- ➔ Magnetleiste auf Magnetträgerprofil stecken.
- ➔ Sicherstellen, dass Festteil und Tür parallel zum Wannenrand ausgerichtet sind.
- ➔ Sicherstellen, dass bei ausgerichteter Tür das Magnetträgerprofil bündig an der Wand anliegt.
- ➔ Befestigungslöcher mit aufgesteckter Magnetleiste und geschlossener Tür anzeichnen.
- ➔ Befestigungslöcher ankörnen.
- ➔ Befestigungslöcher für Magnetträgerprofil bohren.
- ➔ Dübel in Befestigungslöcher stecken.
- ➔ Sicherstellen, dass die Dübel bündig mit der Wand abschließen.
- ➔ Magnetträgerprofil mit mitgelieferten Befestigungsschrauben anschrauben.
- ➔ Alle Schrauben auf festen Sitz und korrekte Montage prüfen.
- ➔ Clipsprofil des Magnetträgerprofils aufstecken.



# MONTAGE DER DUSCHE



## Gelenkstange montieren



**Warnung**

### Verletzungsgefahr und Beschädigungen!

- ➔ Sicherstellen, dass keine elektrischen Leitungen und/oder Wasserleitungen im Bereich der Befestigungslöcher liegen.



**Warnung**

### Verletzungsgefahr und Beschädigungen!

- ➔ Bei Leichtbauwänden Spezialdübel verwenden (Dübel bauseits).



**Vorsicht**

### Bruch der Fliesen durch Schlagbohrmaschine!

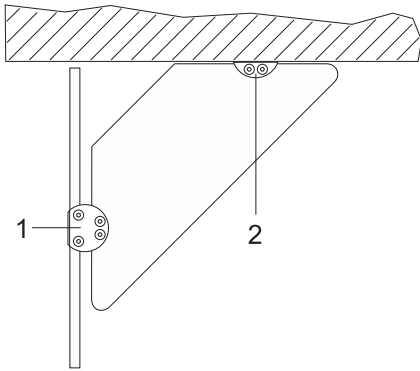
- ➔ Beim Bohren der Fliesen die Schlagbohrfunktion der Bohrmaschine abstellen.

## Hinweis

*Dieser Arbeitsschritt gilt ausschließlich für Varianten mit Gelenkstange.*

- ➔ Sicherstellen, dass die Tür geschlossen ist.
- ➔ Gelenkstange mit Glashalter **2** auf Festteil stecken.
- ➔ Gelenkstange mit Wasserwaage ausrichten.
- ➔ Umriss Wandhalter **1** an Wand anzeichnen.
- ➔ Wandhalter **1** von Gelenkstange demontieren.
- ➔ Befestigungslöcher anzeichnen.
- ➔ Befestigungslöcher ankörnen.
- ➔ Befestigungslöcher mit geeignetem Werkzeug bohren
- ➔ Dübel in Befestigungslöcher stecken.
- ➔ Sicherstellen, dass die Dübel bündig mit der Wand abschließen.
- ➔ Wandhalter **1** an Wand schrauben.
- ➔ Gelenkstange an Wandhalter **1** montieren.
- ➔ Alle Schrauben festziehen.

# MONTAGE DER DUSCHE



## Glasschwert montieren



**Warnung**

### Verletzungsgefahr und Beschädigungen!

- ☞ Sicherstellen, dass keine elektrischen Leitungen und/oder Wasserleitungen im Bereich der Befestigungslöcher liegen.



**Warnung**

### Verletzungsgefahr und Beschädigungen!

- ☞ Bei Leichtbauwänden Spezialdübel verwenden (Dübel bauseits).



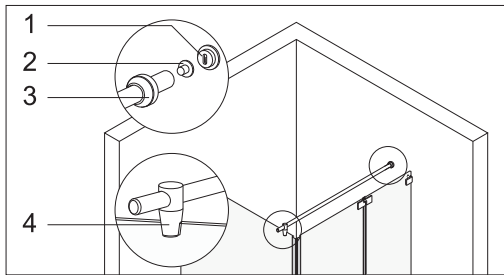
**Vorsicht**

### Bruch der Fliesen durch Schlagbohrmaschine!

- ☞ Beim Bohren der Fliesen die Schlagbohrfunktion der Bohrmaschine abstellen.

- ☞ Sicherstellen, dass die Tür geschlossen ist.
- ☞ Glasschwert an Anschlagseite montieren.
- ☞ Wandhalter **2** mittig an Glasschwert montieren.
- ☞ Glashalter **1** mittig an Glasschwert montieren.
- ☞ Glasschwert mit Glashalter **1** auf Festteil stecken.
- ☞ Glasschwert mit Wasserwaage ausrichten.
- ☞ Umriss Wandhalter **2** an Wand anzeichnen.
- ☞ Wandhalter **2** von Glasschwert demontieren.
- ☞ Befestigungslöcher anzeichnen.
- ☞ Befestigungslöcher ankörnen.
- ☞ Befestigungslöcher mit geeignetem Werkzeug bohren
- ☞ Dübel in Befestigungslöcher stecken.
- ☞ Sicherstellen, dass die Dübel bündig mit der Wand abschließen.
- ☞ Wandhalter **2** an Wand schrauben.
- ☞ Glasschwert an Wandhalter **2** montieren.
- ☞ Alle Schrauben festziehen

# MONTAGE DER DUSCHE



## Haltestange Glas-Wand montieren



Warnung

### Verletzungsgefahr und Beschädigungen!

- ➔ Sicherstellen, dass keine elektrischen Leitungen und/oder Wasserleitungen im Bereich der Befestigungslöcher liegen.



Warnung

### Verletzungsgefahr und Beschädigungen!

- ➔ Bei Leichtbauwänden Spezialdübel verwenden (Dübel bauseits).



Vorsicht

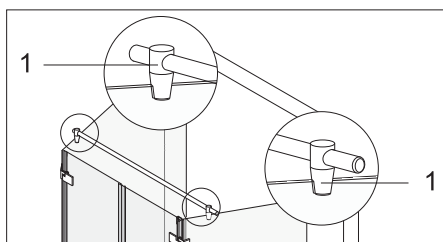
### Bruch der Fliesen durch Schlagbohrmaschine!

- ➔ Beim Bohren der Fliesen die Schlagbohrfunktion der Bohrmaschine abstellen.

## Hinweis

Dieser Arbeitsschritt gilt ausschließlich für Varianten mit Haltestange.

- ➔ Sicherstellen, dass die Tür geschlossen ist.
- ➔ Überwurfmutter 3 auf Haltestange schieben.
- ➔ Flansch 2 an Haltestange schrauben.
- ➔ Haltestange mit Glashalter 4 auf Festteil stecken.
- ➔ Haltestange mit Wasserwaage ausrichten.
- ➔ Umriss Flansch 2 an Wand anzeichnen.
- ➔ Befestigungsloch in der Mitte des Flanschumrisses anzeichnen.
- ➔ Befestigungsloch ankörnen.
- ➔ Befestigungsloch mit geeignetem Werkzeug bohren
- ➔ Dübel in Befestigungsloch stecken.
- ➔ Sicherstellen, dass der Dübel bündig mit der Wand abschließt.
- ➔ Wandhalter 1 an Wand schrauben.
- ➔ Haltestange mit Glashalter 4 auf Festteil stecken.
- ➔ Haltestange mit Überwurfmutter 3 an Wandhalter 1 montieren.
- ➔ Alle Schrauben festziehen.



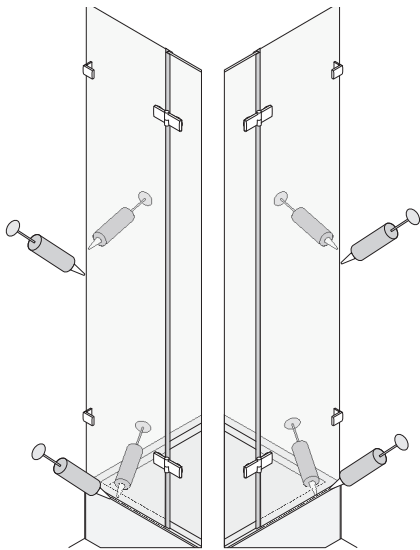
## Haltestange Glas-Glas montieren

- ➔ Sicherstellen, dass die Türen geschlossen sind.
- ➔ Haltestange 10 cm von vorderer Glaskante auf Festteil stecken.
- ➔ Haltestange mit Glashalter 1 auf Festteil stecken.
- ➔ Sicherstellen, dass die Haltestange rechts und links gleichmäßig übersteht.
- ➔ Seitenteile mit Glashaltern ausrichten.
- ➔ Prüfen, ob Türen korrekt schließen und ggf. erneut ausrichten.
- ➔ Alle Schrauben festziehen.

## Hinweis

Korrekt anliegende Magnetleiste bzw. Streifdichtung gewährleistet größtmögliche Dichtheit.

# MONTAGE DER DUSCHE



## Blenden montieren

- Schraubkappen auf Scharniere schrauben.
- Clipskappen auf Wandwinkel stecken.
- Schraubkappen auf Wandwinkel schrauben.

## Festteile versiegeln

- Festteile mit transparentem Sanitärsilikon versiegeln zwischen
  - Glaskante und Wand.
  - Duschwanne und Glaskante.

Bild: Varianten Eckeinstieg, Fünfeck, Viertelkreis und Nische

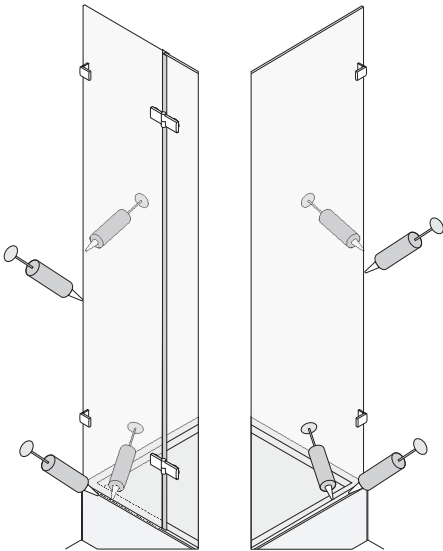


Bild: Variante Seiteneinstieg

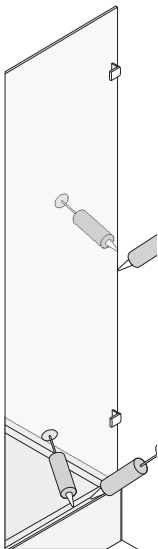
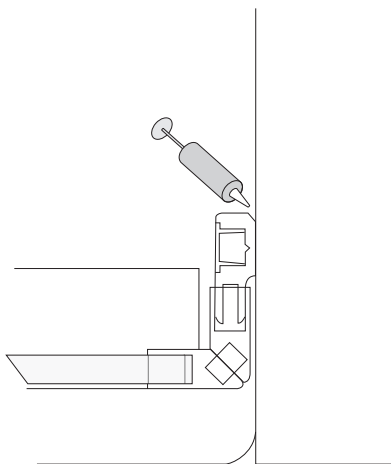


Bild: Variante feste Seitenwand

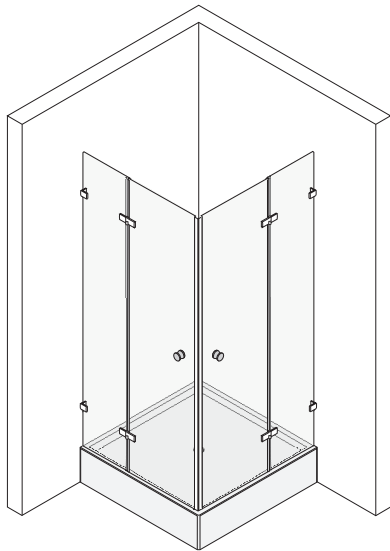
# MONTAGE DER DUSCHE



## Magnetträgerprofil versiegeln

Variante Nische:

- ➔ Magnetträgerprofil mit transparentem Sanitärsilikon versiegeln.



## Türen fixieren

- ➔ Türen 48 Stunden in geschlossenem Zustand fixieren, damit der Dichtstoff ausreichend trocknet.

*Hinweis*

*Die Fixierzeit variiert je nach Dichtstoff. Angaben des Silikonherstellers beachten.*

Bild: Variante EckEinstieg

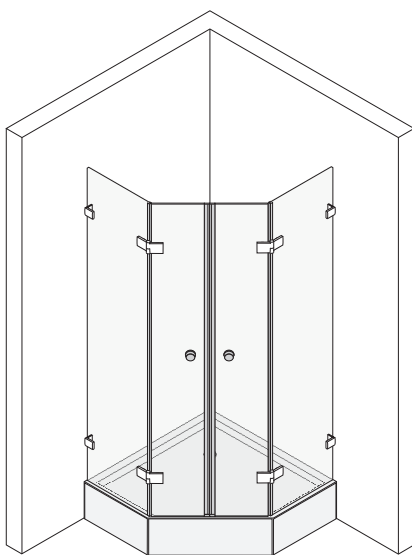


Bild: Variante Fünfeck

# MONTAGE DER DUSCHE

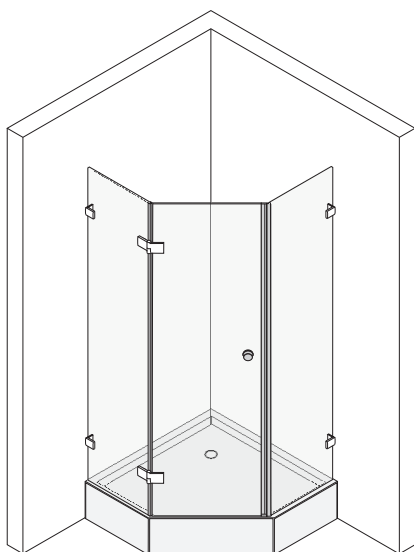


Bild: Variante Fünfeck 1-türig links

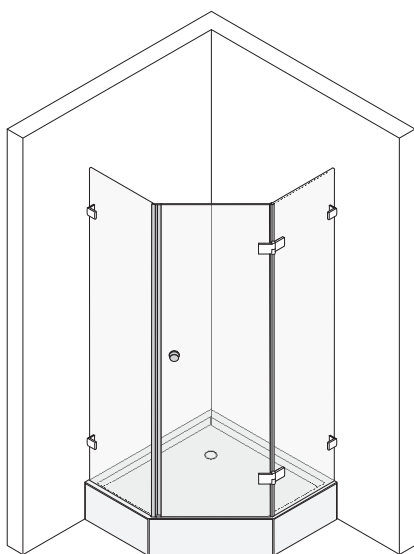


Bild: Variante Fünfeck 1-türig rechts

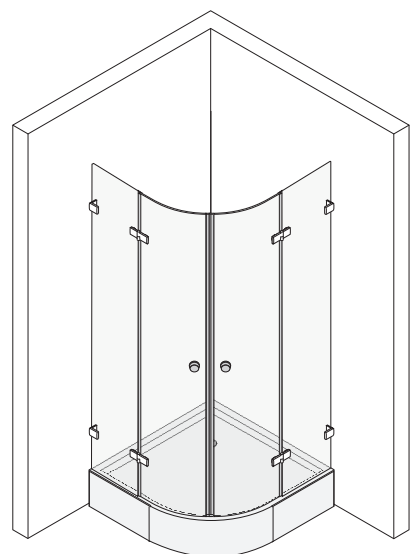


Bild: Variante Viertelkreis

# MONTAGE DER DUSCHE

Bild: Variante Viertelkreis 1-türig links

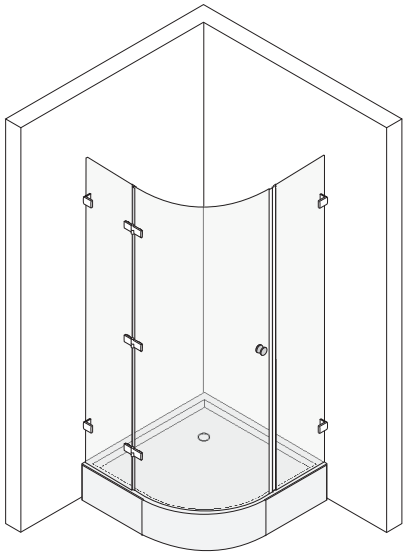


Bild: Variante Viertelkreis 1-türig rechts

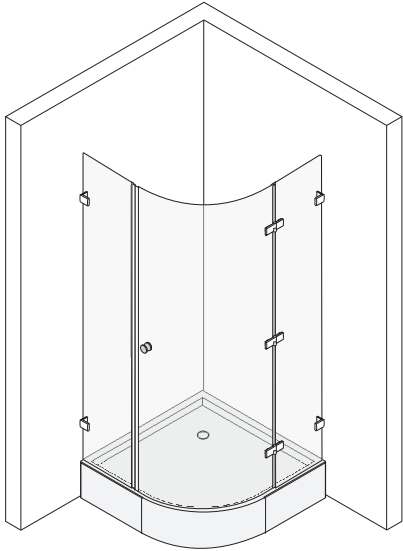
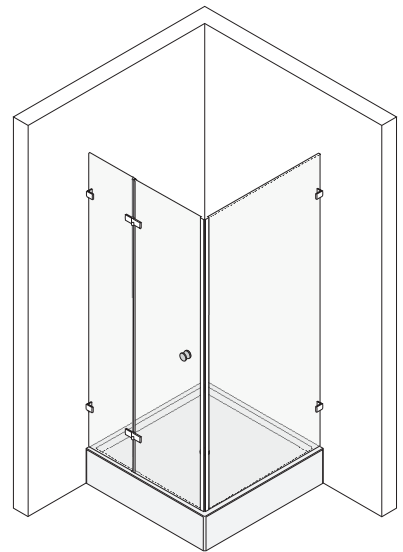


Bild: Variante Seiteneinstieg links



# MONTAGE DER DUSCHE

Bild: Variante Seiteneinstieg rechts

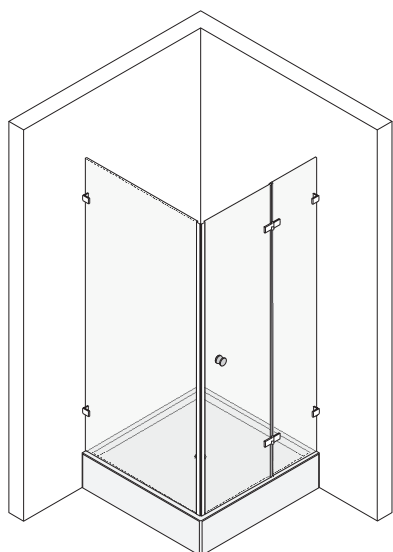


Bild: Variante Nische rechts

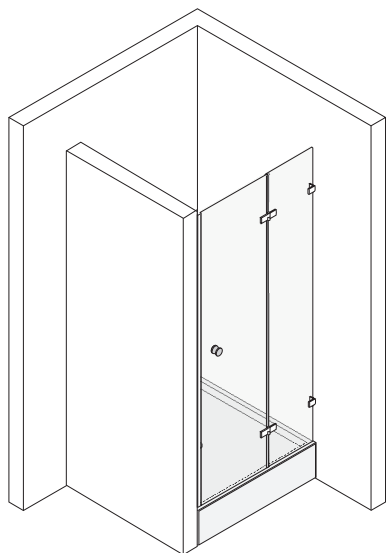
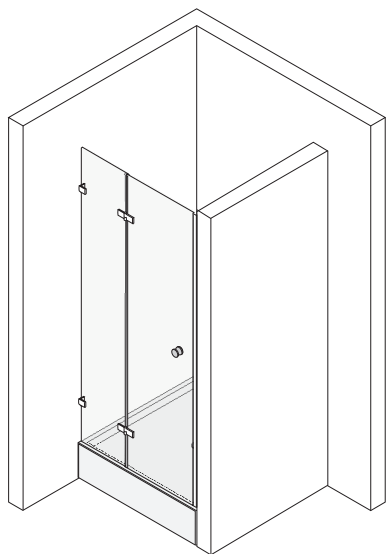


Bild: Variante Nische links





# MONTAGE DER DUSCHE

Bild: Variante feste Seitenwand rechts

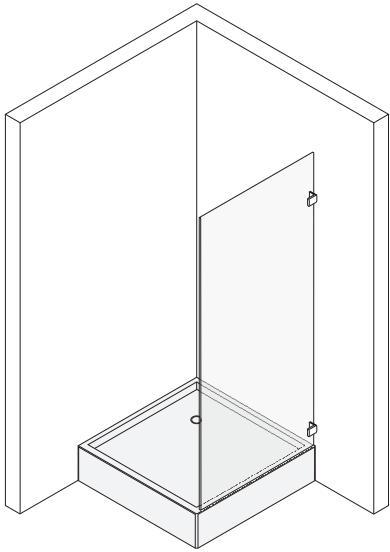
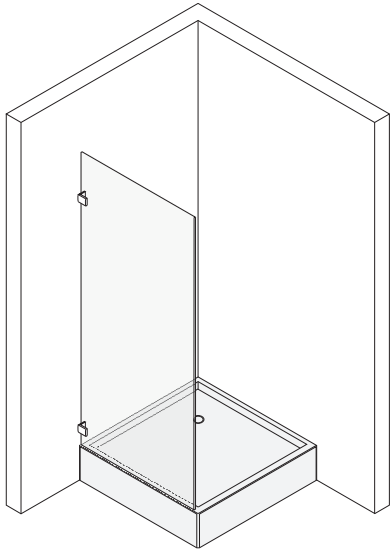


Bild: Variante feste Seitenwand links



Joh. Sprinz GmbH & Co. KG  
Postfach 2148  
D-88192 Ravensburg

**TELEFON**

+49 751 5 60 80-0

**FAX**

+49 751 5 44 09

**INTERNET**

[www.sprinz.eu](http://www.sprinz.eu)

**E-MAIL**

[info@sprinz.eu](mailto:info@sprinz.eu)

**SPRINZ**  
LEBEN MIT GLAS



Technische Änderungen vorbehalten. 150.11DE.05/2006XX