



Sanpress LF-Übergangsstück mit SC-Contur

labs-frei (Einzelverpackung)

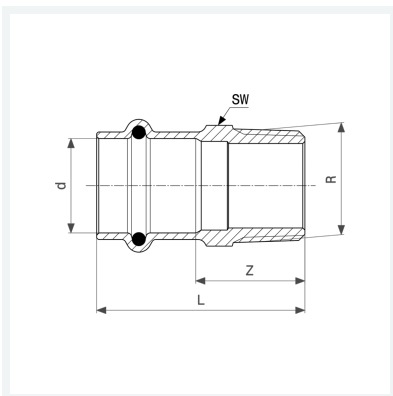
- Pressanschluss, R-Gewinde

Ausstattung

Dichtelement EPDM, Mehrkant

Modell 2211LF

Artikel 430 931



Eigenschaften

Rohraußendurchmesser	d	28
Außengewinde kegelig	R	1
Z-Maß	Z	32 mm
Länge	L	55 mm
Schlüsselweite	SW	34 mm
Gewicht	112 g	
Volumen	155,4 cm ³	
Werkstoff	Rotguss oder Siliziumbronze	