

**AXOR Citterio M**  
**2-Loch Einhebel-Küchenmischer 240 mit Schwenkauslauf**  
 Oberfläche: **Brushed Brass** Artikelnummer: **34820950**



### Beschreibung

#### Merkmale

- ComfortZone 240
- Schwenkbereich einstellbar in 3 Stufen auf 110°, 150° oder 360°
- Normalstrahl
- Quick-Connect Schlauch
- Maximale Durchflussmenge bei 3 bar: 11 l/min
- Keramikmischsystem
- G 3/8-Anschlusschläuche
- Temperaturbegrenzung einstellbar
- Rückflussverhinderer integriert
- Geräuschgruppe: I
- Durchflussklasse: A
- P-IX 19701/IA

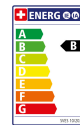
### Artikeldetails

TEAM-Nr. 758066.237  
 Preis exkl. MwSt. 803.00 CHF

### Technologie



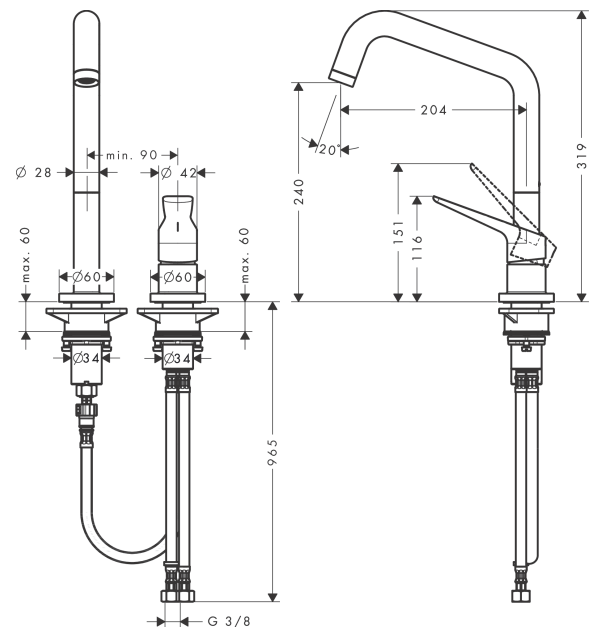
### Zertifikate / Nachhaltigkeit



### Produktabbildung



### Maßzeichnung



### Durchflussdiagramm

