



Sanpress-Übergangsbogen 90° mit SC-Contur

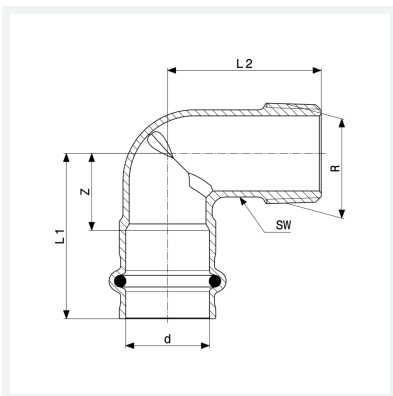
- Pressanschluss, R-Gewinde

Ausstattung

Dichtelement EPDM, Mehrkant

Modell 2214

Artikel 197 988



Eigenschaften

Rohraußendurchmesser	d	54
Außengewinde kegelig	R	2
Z-Maß	Z	43 mm
Länge 1	L1	83 mm
Länge 2	L2	80 mm
Schlüsselweite	SW	55 mm
Z-Maß (Vorgängerversion)	Z*	70 mm
Länge (Vorgängerversion) 1	L1*	110 mm
Länge (Vorgängerversion) 2	L2*	120 mm
Gewicht	632 g	



**Sanpress-Übergangsbogen 90°
mit SC-Contur
Modell 2214
Artikel 197 988**

Eigenschaften

Volumen	1554 cm ³
Werkstoff	Rotguss oder Siliziumbronze