

## Produktdatenblatt

Artikelbezeichnung: Nebenanschlussventil, poliert verchromt  
mit Rückflussverhinderer, Schlauchverschraubung

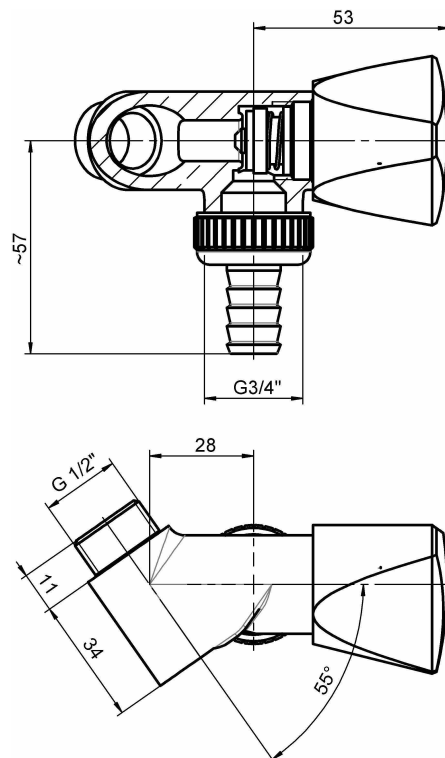
Artikelnummer: 00 1745 1550 001 mit Standardgriff  
00 7145 1550 001 mit Designgriff



Abb. Art.- Nr. 1745

### Technische Daten

Medien:	Trinkwasser sowie andere neutrale Flüssigkeiten	
Temperatur:	max. 90°C	
Betriebsdruck:	max. 10 bar (PN 10)	
Gewinde:	ISO 228 Teil 1 (G-Gewinde)	
Oberfläche:	verchromt	
Werkstoffe:	Gehäuse:	Messing
	Oberteil:	Messing
	Kegeldichtung:	EPDM
	Oberteildichtung:	EPDM
Anschlussgewinde:	1/2"	
Schlauchverschraubung:	für Schlauch 1/2" (Gewinde 3/4")	



Stand: Februar 2016  
Technische Änderungen vorbehalten