

AXOR Carlton
Einhebel-Waschtischmischer 70 mit Zugstangen-Ablaufgarnitur
 Oberfläche: **Chrom/Gold Optic** Artikelnummer: **17010090**



Merkmale

- besteht aus: Einhebel-Waschtischmischer, Ablaufgarnitur
- ComfortZone 70
- Ausladung: 115 mm
- Griffvariante: Hebelgriff
- Strahlart: Normalstrahl
- maximale Durchflussmenge bei 3 bar: 5 l/min
- Keramikmischsystem
- Temperaturbegrenzung einstellbar
- für Durchlauferhitzer geeignet
- Zugstangen-Ablaufgarnitur G 1¼
- Anschlussart: G ¾ Anschlussschläuche
- Anschlussgröße: DN15

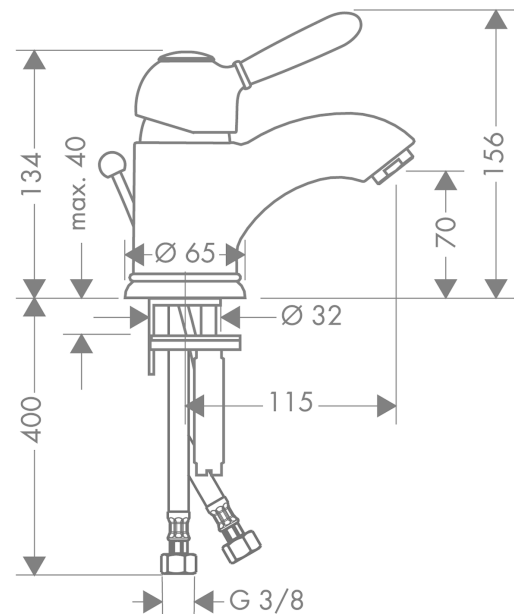
Technologie



Produktabbildung



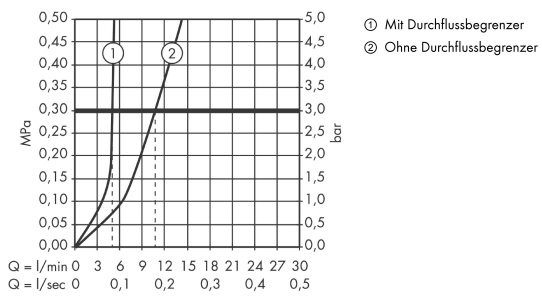
Maßzeichnung



AXOR Carlton
Einhebel-Waschtismischer 70 mit Zugstangen-Ablaufgarnitur
 Oberfläche: **Chrom/Gold Optic** Artikelnummer: **17010090**



Durchflussdiagramm

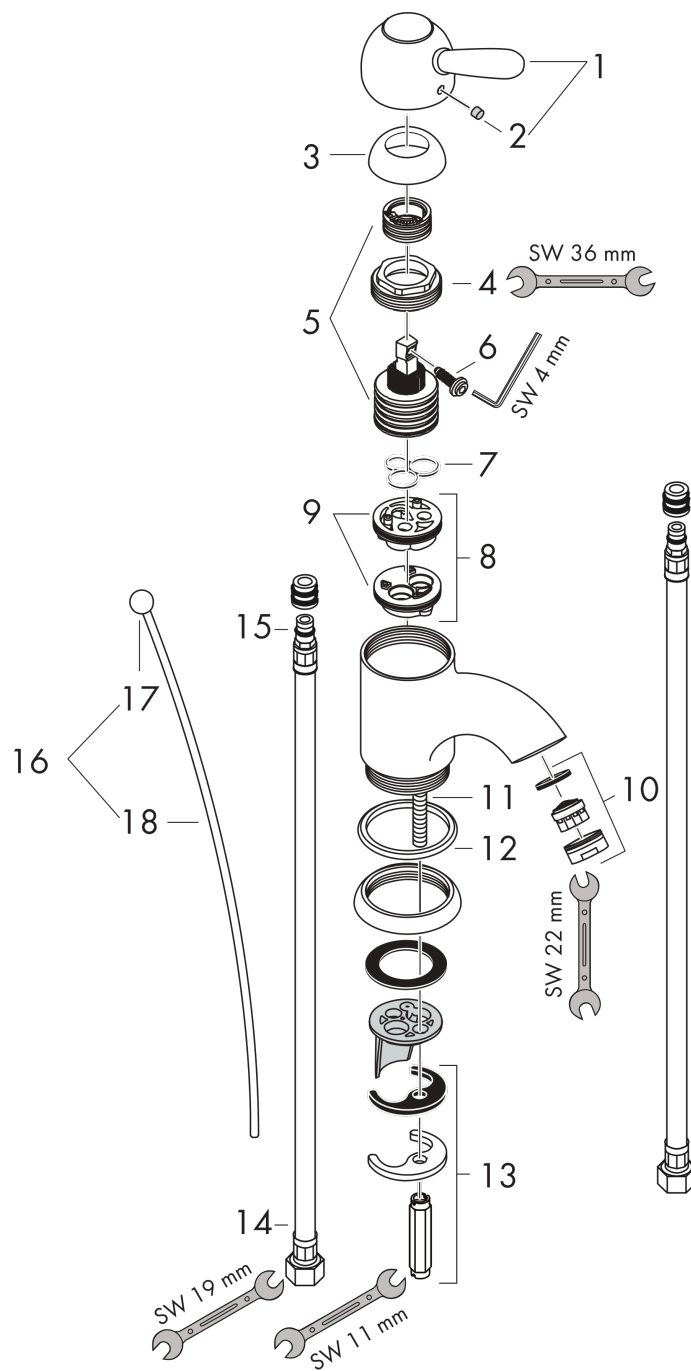


AXOR Carlton
Einhebel-Waschtischmischer 70 mit Zugstangen-Ablaufgarnitur
 Oberfläche: **Chrom/Gold Optic** Artikelnummer: **17010090**



Explosionszeichnung

Baujahr: 10/10 - 05/20



AXOR Carlton
Einhebel-Waschtischmischer 70 mit Zugstangen-Ablaufgarnitur
 Oberfläche: **Chrom/Gold Optic** Artikelnummer: **17010090**



Ersatzteilliste

Baujahr: **10/10 - 05/20**

Pos.		Artikelnummer	PG	VE
1	Griff	17092090	16	1
2	Griffstopfen	96338000	1	1
3	Kappe	94192XXX	6	-
4	Mutter	94194000	7	1
5	Kartusche kpl.	92730000	11	1
6	Sicherungsschraube	95140000	2	1
7	Dichtung	95008000	3	1
8	Adapter für Kartusche	97762000	4	1
9	O-Ring 35x2,5	96006000	1	1
10	Luftsprudler M24x1 (5 l/min)	13185990	10	1
11	Schraube M8 x 68	97736000	2	1
12	Dekoring	97957990	11	1
13	Schaftbefestigung kpl.	96016000	8	1
14	Anschlussschlauch 450 mm M8x0,75 G3/8	97206000	8	1
15	O-Ring 7x1,5	98422000	1	1
16	Zugstange kpl.	92620090	60	1
17	Zugknopf	94066990	5	1
18	Zugstange	94067000	6	1
a	Ablaufventil	94139000	98	1