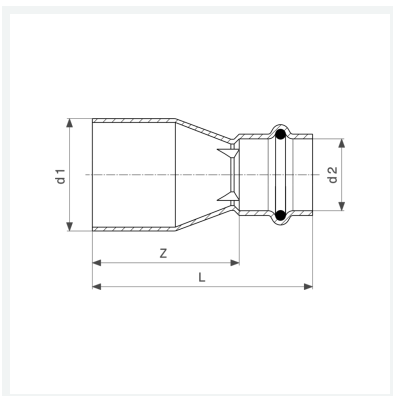




**Profipress G-Reduzierstück
mit SC-Contur**
- Einsteckende, Pressanschluss
Ausstattung
Dichtelement HNBR
Modell 2615.1

Artikel 346 584



Eigenschaften

Rohraußendurchmesser 1	d1	28
Rohraußendurchmesser 2	d2	15
Z-Maß	Z	43 mm
Länge	L	65 mm
Gewicht	51,3 g	
Volumen	124,32 cm ³	
Werkstoff	Kupfer	