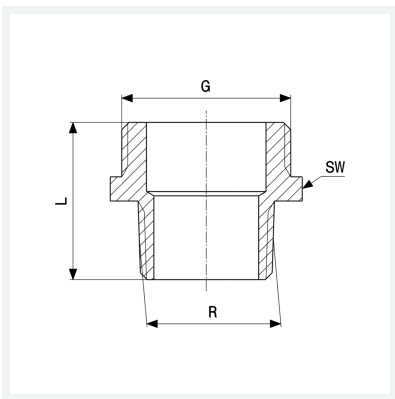




Übergangsnippel
- R-Gewinde, G-Gewinde
Ausstattung
Gewinde aufgeraut, Mehrkant
Modell 3247

Artikel 446 864



Eigenschaften

Außengewinde kegelig	R	1¼
Gewinde zylindrisch	G	1½
Länge	L	45 mm
Schlüsselweite	SW	50 mm
Gewicht	214,88 g	
Volumen	248,64 cm ³	
Werkstoff	Rotguss oder Siliziumbronze	