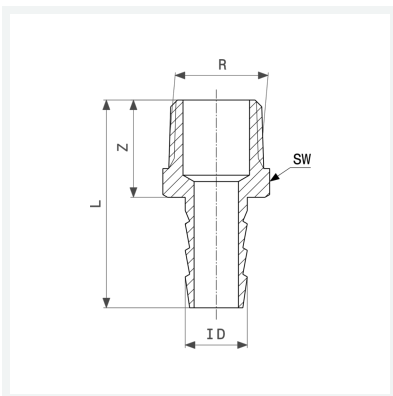




**Schlauchtülle**  
- R-Gewinde  
**Ausstattung**  
Mehrkant  
**Modell 1845**

**Artikel 137 212**

Hinweis:  
mit Mehrkant



## Eigenschaften

Verchromt	VCR	✓
Außengewinde kegelig	R	¾
Für ID-Schlauch	ID	¾
Länge 1	L1	50 mm
Länge 2	L2	17 mm
Länge 3	L3	26 mm
Durchmesser	Ø	20 mm
Schlüsselweite	SW	27 mm
Gewicht	71,5 g	
Volumen	82,88 cm <sup>3</sup>	

# Datenblatt



**Schlauchtülle**  
**Modell 1845**  
**Artikel 137 212**

## Eigenschaften

---

Werkstoff

Messing