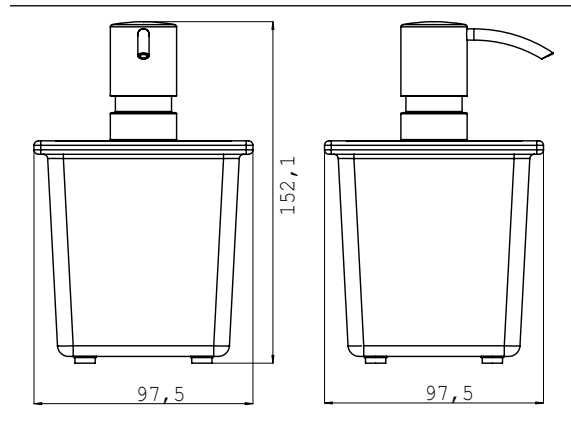


PRODUKTINFORMATION

Flüssigseifenspender (für Reling) chrom



Art.-Nr.1821 001 06

Behälter Kristallglas klar, Dosierpumpe Metall, 365 ml