



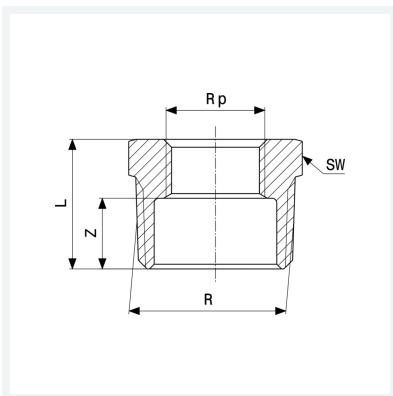
**Reduzierstück**  
- R-Gewinde, Rp-Gewinde

**Ausstattung**

Mehrkant

**Modell 3241**

**Artikel 441 104**



## Eigenschaften

Außengewinde kegelig	R	1/4
Innengewinde zylindrisch	Rp	1/8
Z-Maß	Z	9 mm
Länge	L	17 mm
Schlüsselweite	SW	14 mm
Gewicht	9,6 g	
Volumen	24,864 cm <sup>3</sup>	
Werkstoff	Rotguss oder Siliziumbronze	