



## Sanpress Inox G-Übergangswinkel 90° mit SC-Contur

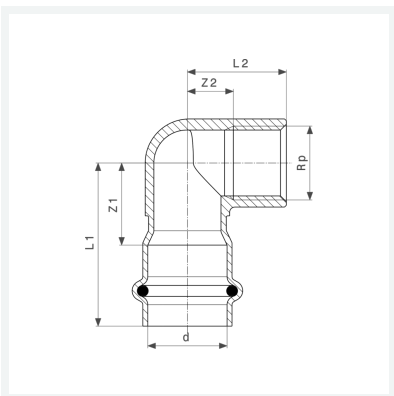
- Pressanschluss, Rp-Gewinde

### Ausstattung

Dichtelement HNBR

**Modell 0214.2**

**Artikel 486 419**



## Eigenschaften

Rohraußendurchmesser	d	28
Innengewinde zylindrisch	Rp	1
Z-Maß 1	Z1	31 mm
Z-Maß 2	Z2	16 mm
Länge 1	L1	55 mm
Länge 2	L2	36 mm
Gewicht	188 g	
Volumen	248,64 cm <sup>3</sup>	
Werkstoff	Stahl nichtrostend	