

135 1401 S Spültisch-Einhebelmischer

mit Keramikkartusche, Ausladung 150 mm, mit schwenkbarem Auslauf, mit Flexschläuchen 3/8", matt black

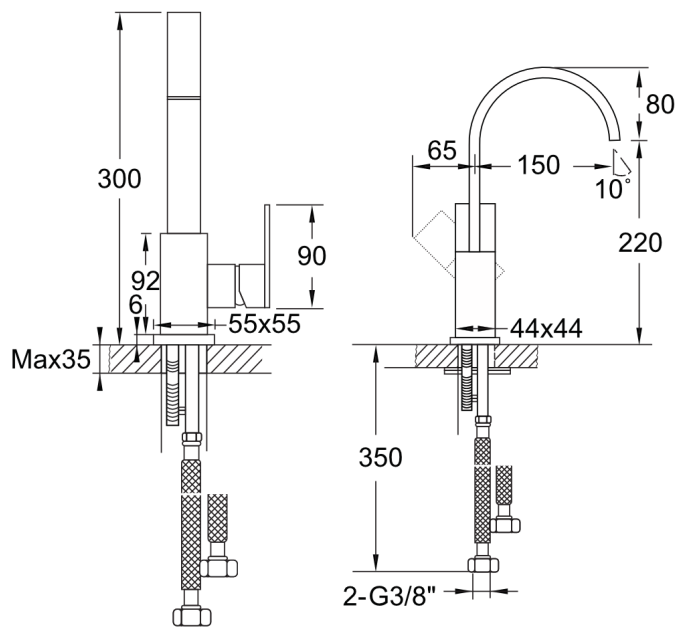
PRODUKTBILD



135 1401 S Spültisch-Einhebelmischer

mit Keramikkartusche, Ausladung 150 mm, mit schwenkbarem Auslauf, mit Flexschläuchen 3/8", matt black

TECHNISCHE ZEICHNUNG

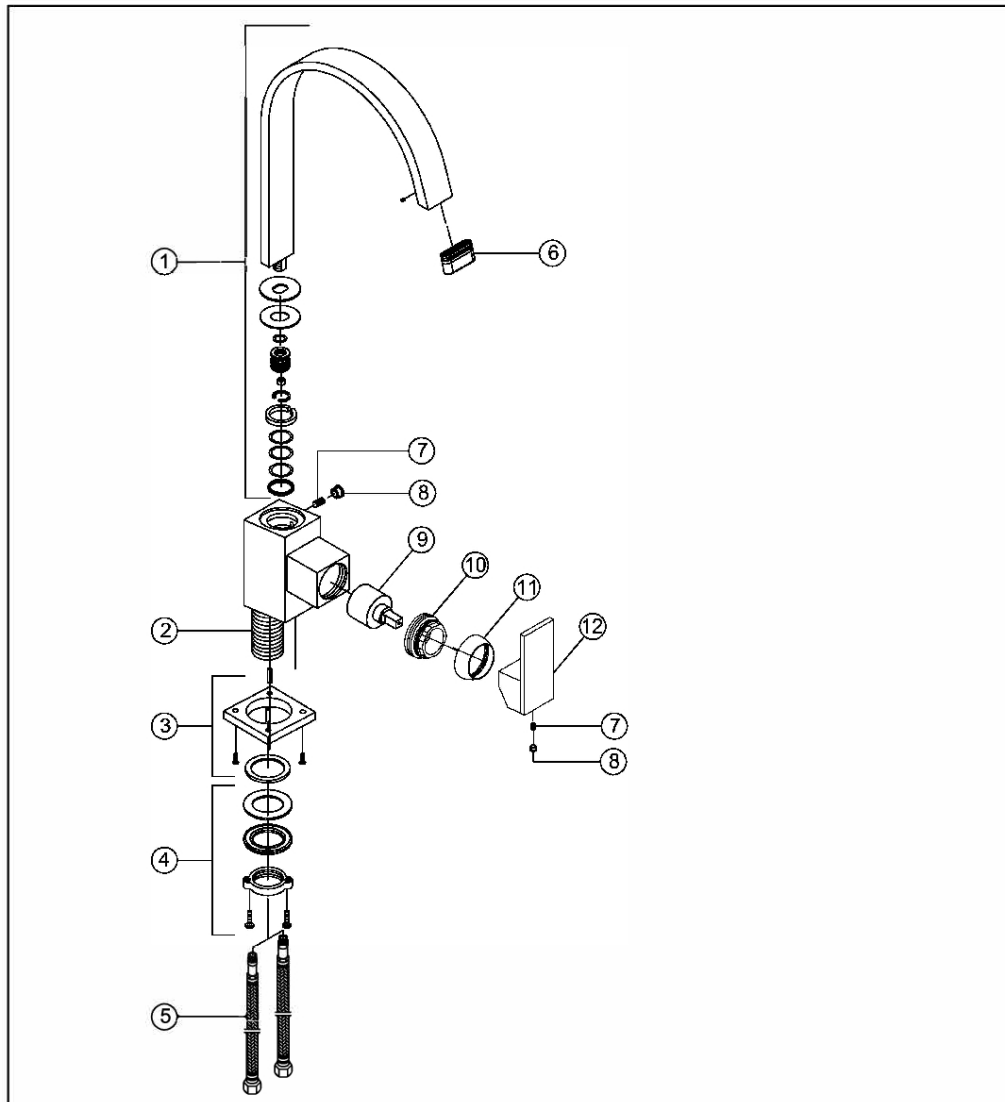



135 1401 S
STEINBERG


135 1401 S Spültisch-Einhebelmischer

mit Keramikkartusche, Ausladung 150 mm, mit schwenkbarem Auslauf, mit Flexschläuchen 3/8", matt black

EXPLOSIONSZEICHNUNG



1	099 9762	Auslauf Ausladung 150 mm swivel spout, projection 150 mm	135 1401
2	099 1316	Befestigungschaft mounting shaft	
3	135 4012	Fuss-Rosette foot rosette	
4	099 9805	Befestigungset fixing set	
5	099 9204	Flexschläuche 3/8" x M 10 flexible connection hose Ü 3/8" x M 10	23.01.2013
6	099 9131	Luftsprudler rechteckig 28 x 7 aerator rectangular 28 x 7	
7		Madenschraube hexagon screw	 <p><small>finest faucets and accessories</small></p> <p><small>Autor: Dibi - Ing. Zuzanna Mielkiewicz</small></p>
8	099 4104	Chromkappchen chrome cap	
9	099 9019	Keramik-Kartusche Ø 35 mm ceramic cartridge Ø 35 mm	
10	099 8015	Überwurfmutter Kartuschenbefestigung (35mm) hexagon nut for cartridge fixing set (35 mm)	
11	099 8009	Kugelkappe chrom sleeve for hexagonnut	
12	099 9994	Griff handle	