



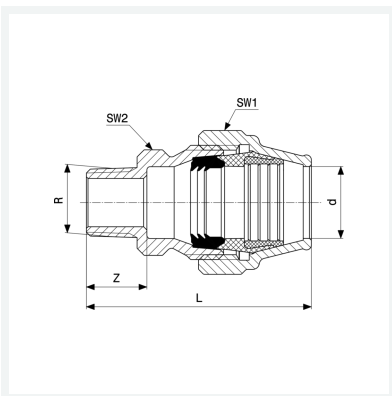
Maxiplex-Übergangsstück
- Verschraubung, R-Gewinde

Ausstattung

Mehrkant

Modell 9011

Artikel 274 191



Eigenschaften

Rohraußendurchmesser	d	63
Außengewinde kegelig	R	2
Länge	L	111 mm
Z-Maß	Z	31 mm
Schlüsselweite 1	SW1	90 mm
Schlüsselweite 2	SW2	73 mm
Gewicht	1055 g	
Volumen	1243,2 cm ³	
Werkstoff	Rotguss	