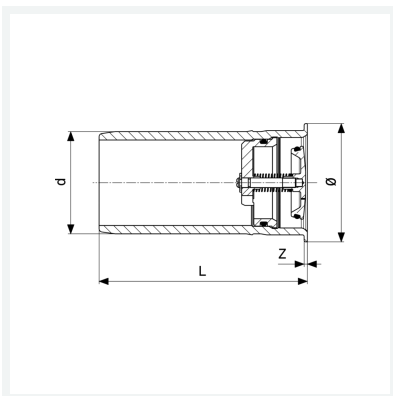




**Geopress-Gasströmungswächter
in Stützhülse integriert
Modell 9652.2**

Artikel 556 105



Eigenschaften

Typ	R	
Rohraußendurchmesser	d	32
Betriebsdruck	BD	35 mbar–5 bar
Überströmöffnung	Ü	✓
Z-Maß	Z	1 mm
Länge	L	60 mm
Durchmesser	Ø	29 mm
Gewicht	95 g	
Volumen	414,4 cm ³	
Werkstoff	Rotguss	