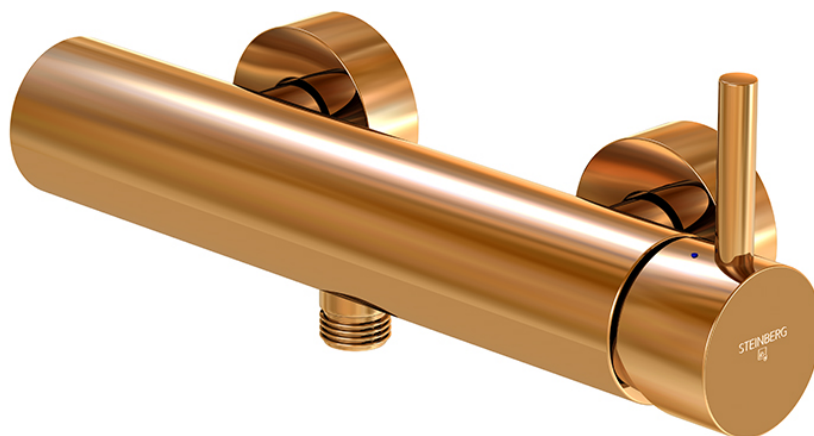


**100 1220 RG Aufputz-Einhebelmischer 1/2" für Dusche**  
mit Keramikkartusche, eigensicher gegen Rückfließen, rose gold

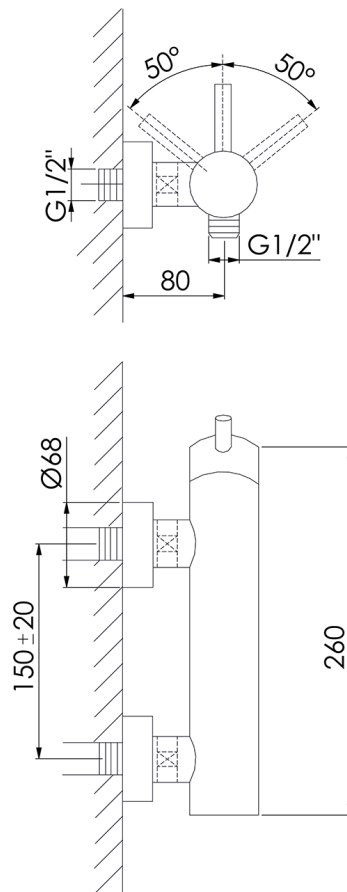
PRODUKTBILD



100 1220 RG Aufputz-Einhebelmischer 1/2" für Dusche

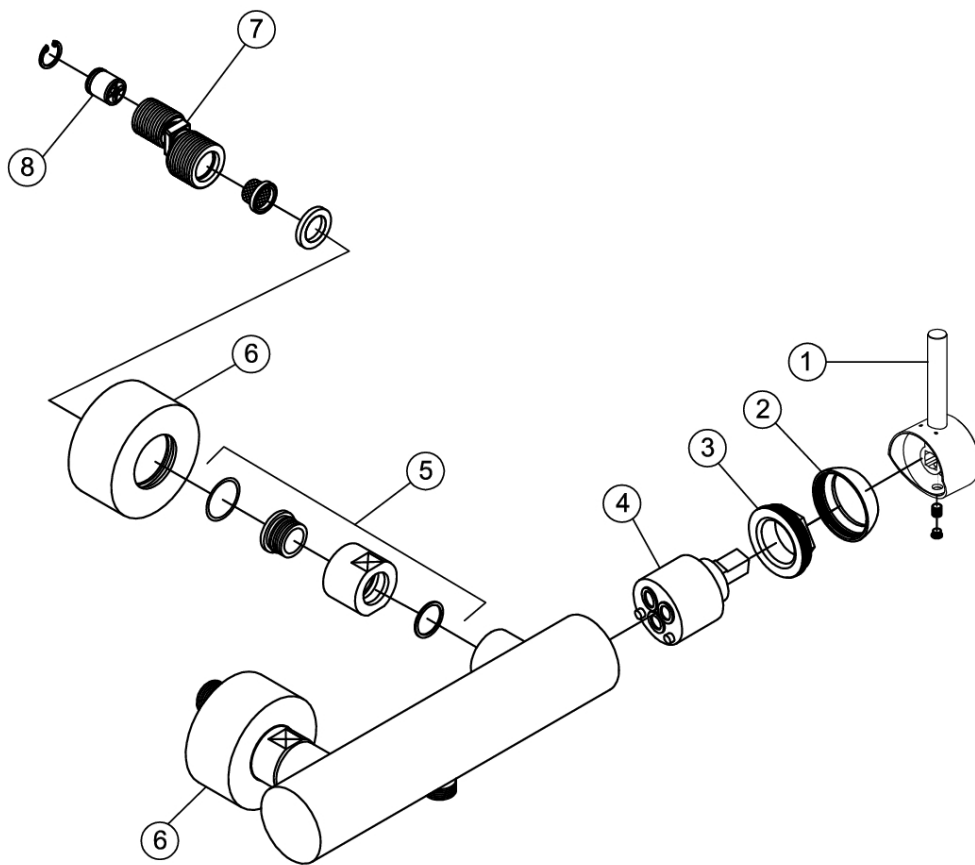
mit Keramikkartusche, eigensicher gegen Rückfließen, rose gold


TECHNISCHE ZEICHNUNG



100 1220 RG Aufputz-Einhebelmischer 1/2" für Dusche  
mit Keramikkartusche, eigensicher gegen Rückfließen, rose gold

EXPLOSIONSZEICHNUNG



1	099 9913	Griff komplett   handle complete	100 1220
2	099 8013	Kugelkappe, chrom   spherical cap chrome	
3	099 8012	Überwurfmutter Kartuschebefestigung 40 mm   union nut for cartridge fixing set ( 40 mm)	
4	099 9020 1	Keramik-Kartusche Ø 40 mm "Kerox"   ceramic cartridge 40 mm "Kerox"	01.08.2016
5	099 1200	Überwurfmutterkomponenten $\bar{U}$ 3/4" (2-Set)   hexagonnut spare parts components (2x sets)	
6	099 9877	AP- Rosetten Ø 68mm (Paar)   rosettes for exposed mixers Ø 68 mm ( pair)	STEINBERG 
7	099 9891	S-Anschluss   S-connection	
8	099 9160	Rückflussverhinderer Ø 14 mm   back flow preventer Ø14 mm	

Autor Dipl.-Ing. Zuzana Michalkova