



Geopress G-Muffe mit SC-Contur

- Pressanschlüsse

Ausstattung

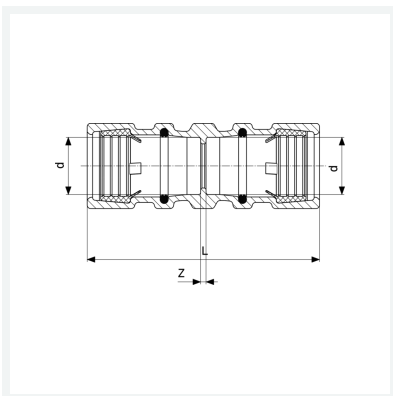
Dichtelemente NBR

Hinweis

Nur in Verbindung mit Stützhülse!

Modell 9615G

Artikel 772 321



Eigenschaften

Rohraußendurchmesser	d	63
Z-Maß	Z	10 mm
Länge	L	140 mm
Gewicht	1194 g	
Volumen	1243,2 cm ³	
Werkstoff	Rotguss	