

A. Wichtige Hinweise

- Wasserzähler sind hochwertige Messgeräte und sorgsam zu behandeln. Zum Schutz vor Beschädigungen und Verschmutzungen sowie um die Hygiene des Trinkwassers nicht zu gefährden, den Einbausatz erst unmittelbar vor dem Einbau aus der Verpackung nehmen.
- Die Vormontage entspricht der Anschlusschnittstelle DM1 gemäß DIN EN 14154-2 und DIN EN ISO 4064-4. Sie bildet gemeinsam mit der Messkapsel das Messgerät und darf nur unter den Nennbetriebsbedingungen (Druckbereich: 0,3 bis 10 bar | Anschlussgröße: DN 15 / DN 20 | Zähleranschluss nicht kleiner als G $\frac{1}{2}$ Innengewinde oder G $\frac{3}{4}$ Außengewinde) betrieben werden. Der Einbau darf nur durch fachkundige Personen erfolgen.
- Bei der Installation sind die Vorgaben nach DIN 1988 und der aktuellen Trinkwasserverordnung zu beachten.
- Garantie nur bei Verwendung von original DELTAMESS-Werkzeug und -Zubehör sowie mitgelieferten Originaldichtungen.
- Alle werkseitig vorgefetteten O-Ringe ggf. nachfetten → **KEIN FERMIT VERWENDEN!**
- Bei der Montage immer die **Fließrichtung beachten!**
- Alle Rohrleitungen sind spannungsfrei an die Vormontage anzuschließen. Setzen Sie Ihre Fixpunkte (Schellen) so, dass auf die Vormontage keine Zug- und Querkräfte einwirken können.
- Alle Vormontagen mit Außengewinde sind mit Plombendraht und Clip-Plombe gegen Demontage zu sichern! Plombendraht durch Plombieröse der Vormontage ziehen und z. B. mit vorhandenen Verschraubungen, Eckventilen o. ä. verbinden.
- Bei beschädigter oder entfernter Plombe ist der Wasserzähler nicht mehr für die gesetzliche Abrechnung zugelassen.

B. Vormontage Unterputz - TKS UP Funk-V (z. B. Lötvariante)

- Die Vormontage fachgerecht einschrauben bzw. einlöten.
- Mit Steckschlüssel / Nuss SW22 den Blindflansch mit O-Ring bündig bis auf das Vormontagegehäuse aufschrauben (*Bild 1*).
- Die Vormontage auf Dichtheit prüfen.
- Die Blistereinputzhaube auf die Vormontage aufdrücken (*Bild 2*).

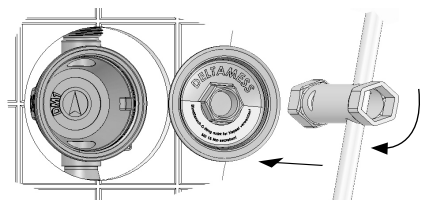


Bild 1 (Montage Blindflansch)

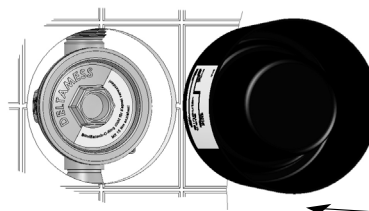


Bild 2 (Montage Blistereinputzhaube)

C. Vormontage Aufputz - Eckventilzähler TKS EV Funk-V

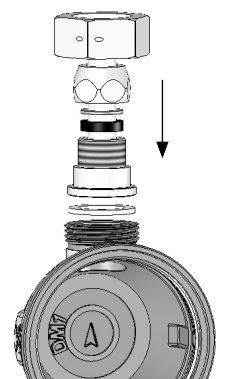


Bild 3 (Auslaufverschraubung)

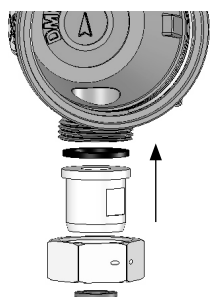


Bild 4 (Einlaufverschraubung)

- Auslaufverschraubung (*Bild 3*)
 - Überwurfmutter, Quetschkonus und Messing-Rohrverbinder mit Dichtungen über 10-mm Cu-Rohr streifen.
 - Die komplette Einheit (mit Dichtungen) auf die Vormontage aufschrauben.
 - Alternativ: Flexschlauchanschluss.
- Einlaufverschraubung (*Bild 4*)
 - Die Übergangverschraubung mit Dichtungen auf die Vormontage G $\frac{3}{4}$ x 80 mm aufschrauben.
 - Installation auf Dichtheit prüfen.

Technische Änderungen vorbehalten.

Vervielfältigung nur mit Genehmigung der DELTAMESS DWWF GmbH

Telefon 0 43 61/51 14 - 0 • Fax 0 43 61/51 14 - 88 • Service-Nr. 0 800/51 14 - 800

www.deltamess.de

D. Vormontage Wasserzähler-Traverse/-Strang

- Horizontale oder vertikale Einbaulage zulässig.
- Das Ausrichten des Rohrsystems an der Wasserzähler-Traverse (*Bild 5*) bzw. dem Wasserzähler-Strang (*Bild 6*) ist unzulässig und entspricht nicht dem Stand der Technik.
- Wasserzähler-Traverse (*Bild 5*): Befestigungsmaterial für die Wandmontage ist im Lieferumfang enthalten.

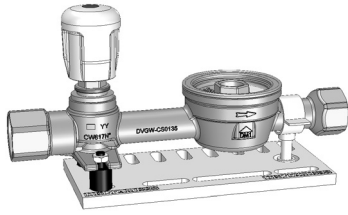


Bild 5 (Wasserzähler-Traverse)



Bild 6 (Wasserzähler-Strang)

E. Vormontage Fertigbau-Set Miniblock Duo®

- Das Ausrichten des Rohrsystems am Montageblock ist unzulässig und entspricht nicht dem Stand der Technik.
- Befestigungswinkel (Halterung) in alle Richtungen drehbar.
- **HINWEIS:** Langspindel aus Beipack für Funktionstest sowie zur Absperrung verwenden.

VORWANDINSTALLATION



Bild 7 (Vorwandinstallation)

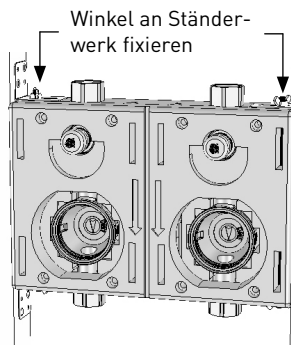


Bild 8 (Vorwandinstallation)

WANDINSTALLATION

durch zusätzliche Bohrungen kann der Miniblock von vorn mit bauseits geeigneten Schrauben befestigt werden

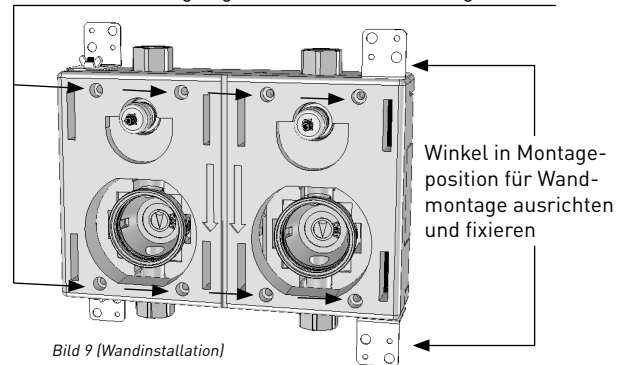


Bild 9 (Wandinstallation)

MONOBLOCK

- Montageblock Duo vor Ort trennbar zum Monoblock (*Bild 10*).
- Achtung: **Nur mit Säge trennen!**

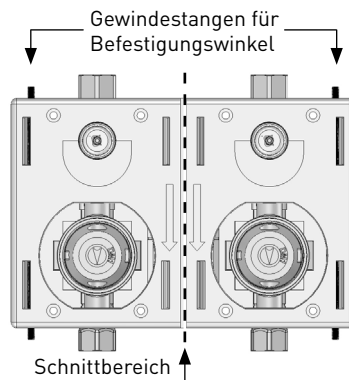


Bild 10 (Trennung zum Monoblock)

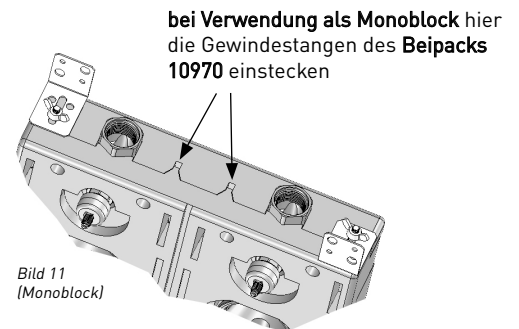


Bild 11 (Monoblock)

MASSZEICHNUNG

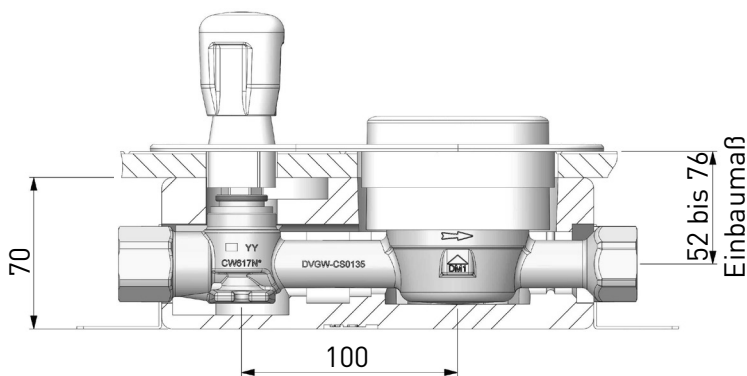


Bild 12 (Maßzeichnung)

HINWEIS:
Mit Verlängerungsring (Art.-Nr. 10083) und Langspindel (Art.-Nr. 10551) beliebig erweiterbar, jeweils + 30 mm.