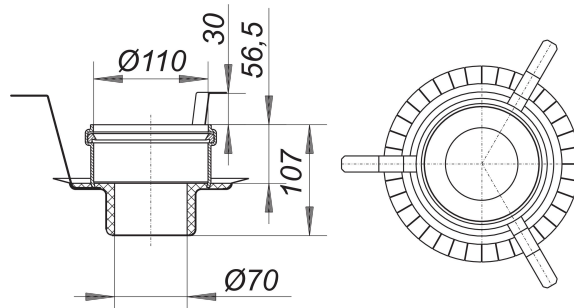


Brandschutz-Rohbauelement 2, DN 50

Artikelnummer: 515025

GTIN: 4001636515025

Rabattgruppe: 3



Beschreibung:

Brandschutz-Rohbauelement 2, DN 50

passend zu Ablaufgehäusen/Bodenabläufen DallDrain senkrecht, Duschrinnen CeraLine senkrecht F 500 - F 1200, Bodenabläufen TistoLine und TistoPlan senkrecht, Ablaufgehäusen 40 S, 40 PE, 40 DallBit und Bodenabläufen 40 SE, 40 SE 12.

Zur Montage in Kernbohrungen (d: 160 mm) in F 30/60/90/120-Decken.

Ausführung:

- Einschubelement
- Quellstoffeinlage
- Haltebügel
- Schalungshilfe
- Schallschutzmanschette
- Bauschutzdeckel

Anschluss von:

Kunststoffrohr DN 50 über Rohrmuffe,

Gussrohr DN 50 über DALLMER HT/SML-Rohrverbinder DN 50/DN 50 (Art. Nr. 880024)