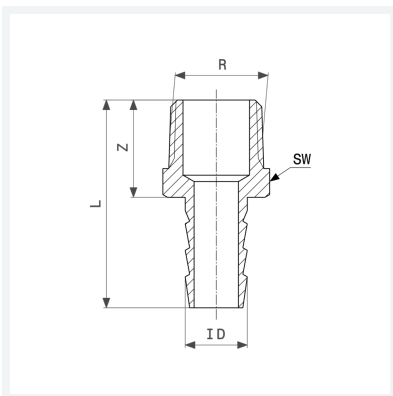




Schlauchtülle
- R-Gewinde
Ausstattung
Mehrkant
Modell 1845

Artikel 120 702

Hinweis:
mit Mehrkant



Eigenschaften

| | | |
|----------------------|-----------------------|-------|
| Verchromt | VCR | ✓ |
| Außengewinde kegelig | R | 1/2 |
| Für ID-Schlauch | ID | 1/2 |
| Länge 1 | L1 | 47 mm |
| Länge 2 | L2 | 16 mm |
| Länge 3 | L3 | 25 mm |
| Durchmesser | Ø | 14 mm |
| Schlüsselweite | SW | 22 mm |
| Gewicht | 44,8 g | |
| Volumen | 41,44 cm ³ | |



**Schlauchtülle
Modell 1845
Artikel 120 702**

Eigenschaften

Werkstoff

Messing