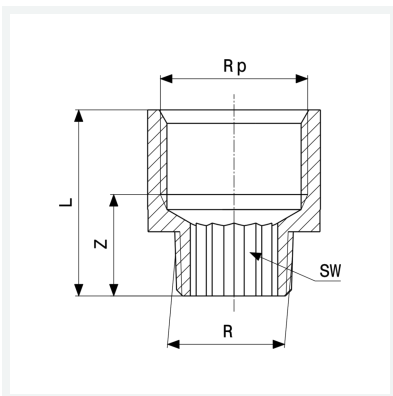




**Reduzierstück**  
- R-Gewinde, Rp-Gewinde  
- rund  
**Modell 3242**

**Artikel 441 142**



## Eigenschaften

Außengewinde kegelig	R	$\frac{3}{4}$
Innengewinde zylindrisch	Rp	$\frac{1}{2}$
Z-Maß	Z	25 mm
Länge	L	40 mm
Gewicht	116,1 g	
Volumen	62,16 cm <sup>3</sup>	
Werkstoff	Rotguss oder Siliziumbronze	