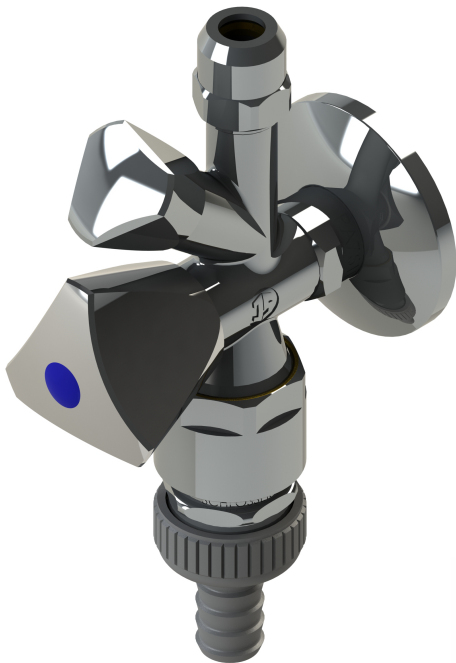


Produktdatenblatt

Artikelbezeichnung: Kombi-Eckventil, nicht selbstdichtend, DVGW geprüft, poliert verchromt mit Rückflussverhinderer, Rohrbelüfter, Rosette und Schlauchverschraubung
PA- Nr.: PA-IX 751/IIA

Artikelnummer: 00 1719 1550 001 mit Standardgriff
00 7119 1550 001 mit Designgriff



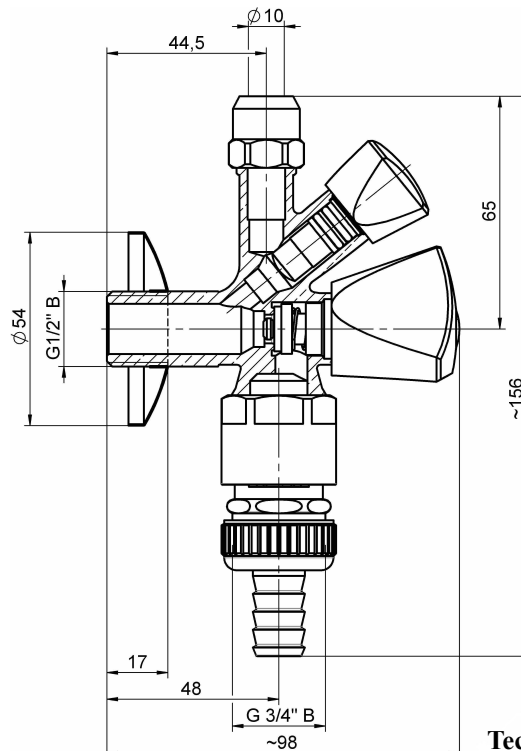
Technische Daten

Medien:	Trinkwasser sowie andere neutrale Flüssigkeiten	
Temperatur:	max. 90°C	
Betriebsdruck:	max. 10 bar (PN 10)	
Gewinde:	ISO 228 Teil 1 (G-Gewinde)	
Oberfläche:	verchromt	
Werkstoffe:	Gehäuse:	Messing
	Oberteil:	Messing
	Kegeldichtung:	POM
	Oberteildichtung:	EPDM
Anschlussgewinde:	1/2"	
Abgangverschraubung:	10mm	
Schlauchverschraubung:	für Schlauch 1/2" (Gewinde 3/4")	

Ersatzteile

Rohrbelüfter	Art. 00 1891 2050 001
Sanitär-oberteil ohne Griff	Art. 00 1826 1000 201

Abb. Art.- Nr. 1719



Stand: Juni 2019
Technische Änderungen vorbehalten