

Flexaplustm
Komplettsatz Ablauf- und Oberlaufgarnitur f#r Normalwannen
 Oberfl#che: **Chrom** Artikelnummer: **58143000**



Beschreibung

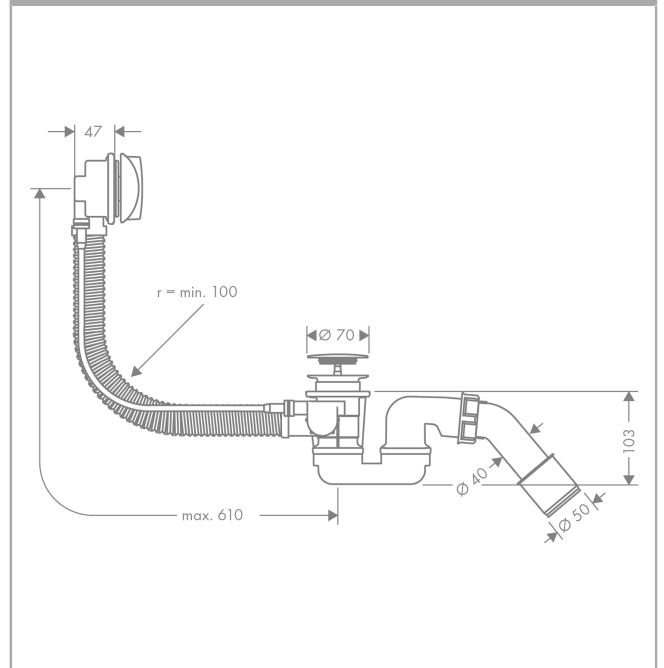
Merkmale

- besteht aus: Grundk#rper, Fertigset
- Sicherheit gepr#ft und Fertigung #berwacht durch T#V S#D Product Service GmbH
- passend f#r Normalwannen
- PE-Verschraubung G 1 1/2 x 40/ 50 mm
- Flexibler Oberlaufschlauch
- Bowdenzugl#nge 520 mm
- Geruchverschluss- Stauwasserh#he betr#gt 50 mm

Produktabbildung



Ma#zeichnung

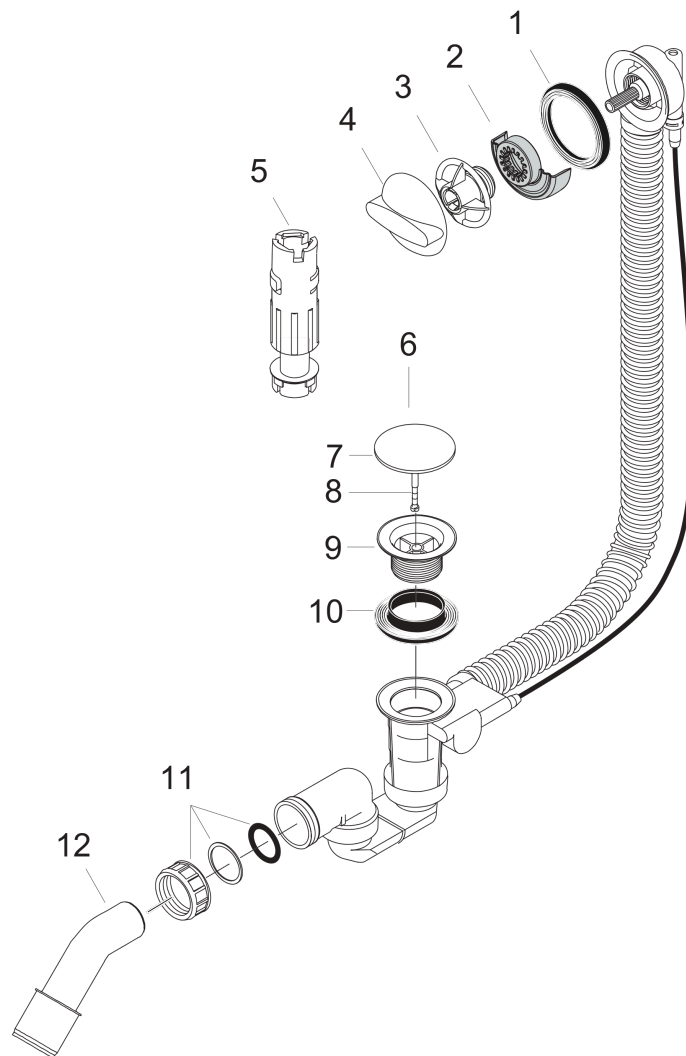


Flexaplus
Komplettset Ablauf- und Überlaufgarnitur für Normalwannen
 Oberfläche: **Chrom** Artikelnummer: **58143000**



Explosionszeichnung

Baujahr: >01/99



Flexaplus
Komplettset Ablauf- und Überlaufgarnitur für Normalwannen
 Oberfläche: **Chrom** Artikelnummer: **58143000**



Ersatzteilliste

Baujahr: >01/99

Pos.	Beschreibung	Artikelnummer	PG	VE
1	Formring	96331000	3	1
2	Staeuelement	97699000	1	1
3	Befestigungsring	96327000	6	1
4	Drehgriff	96329000	7	1
5	Montageschlüssel Set	58085000	3	1
6	Stopfen	96153000	8	1
7	O-Ring 36x3,5	98066000	1	1
8	Zylinderschraube M5x25	97658000	3	1
9	Ventil	96328000	4	1
10	Formring	96330000	3	1
11	Überwurfmutter	96332000	3	1
12	Abgangsbogen	96221000	3	1