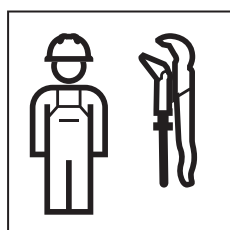


# INSTALLATION MANUAL

MONTAGEANLEITUNG  
INSTRUCTIONS DE MONTAGE  
ISTRUZIONI PER IL MONTAGGIO



996.781.00.0(11)





## Bestimmungsgemässe Verwendung und wichtige Hinweise

Das Geberit Elektroschweissband darf ausschliesslich zur Erstellung von Fixpunkten bei starrer Montage auf Geberit PE Rohrleitungen verwendet werden. Das Geberit Elektroschweissband ist keine Rohrverbindung.



### **WARNUNG**

#### **Lebensgefahr durch elektrischen Schlag**

- ▶ Elektroschweissband darf nicht über Tragschalen verschweisst werden.
- ▶ Elektroschweissband darf nur einmal verschweisst werden.

Der Anpressdruck auf die saubere und trockene Geberit PE Rohr- oder Formstückoberfläche wird durch Anziehen der entsprechenden Rohrschelle erreicht.

Das Geberit Elektroschweissband darf nur mit folgenden Geberit Elektroschweissgeräten verwendet werden:

- Geberit Elektroschweissgerät ESG 160
- Geberit Elektroschweissgerät ESG 40/200
- Geberit Elektroschweissgerät ESG 3
- Geberit Elektroschweissgerät ESG light

## Intended use and important information

The Geberit electrofusion tape may only be used to create anchor points for rigid installation on Geberit PE pipes. The Geberit electrofusion tape is not a pipe joint.



### **WARNING**

#### **Danger of fatal electric shock**

- ▶ Electrofusion tape must not be welded over support shells.
- ▶ Electrofusion tape may only be welded once.

The contact pressure on the clean and dry Geberit PE pipe or fitting surface is achieved by tightening the corresponding pipe bracket.

The Geberit electrofusion tape may only be used with the following Geberit electrofusion machines:

- Geberit electrofusion machine ESG 160
- Geberit electrofusion machine ESG 40/200
- Geberit electrofusion machine ESG 3
- Geberit electrofusion machine ESG light

## Utilisation conforme et consignes importantes

La bande à souder électrique Geberit doit être utilisée exclusivement pour établir des points fixes sur les tuyauteries Geberit PE lorsqu'une structure rigide est désirée. La bande à souder électrique Geberit n'est pas un raccord de tuyaux.



### **AVERTISSEMENT**

#### **Danger de mort par choc électrique**

- ▶ La bande à souder électrique ne doit pas être soudée au-dessus des gouttières.
- ▶ La bande à souder électrique ne doit être soudée qu'une seule fois.

Pour atteindre la pression de soudage sur la surface sèche et propre du tuyau ou de la pièce Geberit PE, il faut visser le collier correspondant.

La bande à souder électrique Geberit ne doit être utilisée qu'avec des appareils à souder électriques Geberit :

- Appareil à souder électrique Geberit ESG 160
- Appareil à souder électrique Geberit ESG 40/200
- Appareil à souder électrique Geberit ESG 3
- Appareil à souder électrique Geberit ESG light

## Utilizzo conforme e indicazioni importanti

La fascia termoelettrica Geberit deve essere utilizzata esclusivamente per la realizzazione di punti fissi in caso di montaggio rigido su tubazioni Geberit PE. La fascia termoelettrica Geberit non è un giunto per tubi.



### **AVVERTENZA**

#### **Pericolo di morte per scossa elettrica**

- ▶ La fascia termoelettrica non deve essere saldata sopra canali portanti.
- ▶ La fascia termoelettrica deve essere saldata una sola volta.

La pressione di contatto sulla superficie pulita e asciutta del tubo o del raccordo Geberit PE viene raggiunta stringendo il bracciale corrispondente.

La fascia termoelettrica Geberit deve essere impiegata solo con le seguenti saldatrici elettriche Geberit:

- Saldatrice elettrica Geberit ESG 160
- Saldatrice elettrica Geberit ESG 40/200
- Saldatrice elettrica Geberit ESG 3
- Saldatrice elettrica Geberit ESG light

## Reglementair gebruik en belangrijke opmerkingen

De Geberit elektrolasband mag uitsluitend voor het vervaardigen van vastpunten bij starre montage op Geberit PE leidingen worden gebruikt. De Geberit elektrolasband is geen buisverbinding.



### **WAARSCHUWING**

#### **Levensgevaar door elektrische schok**

- ▶ Elektrolasband mag niet over draagschalen worden gelast.
- ▶ Elektrolasband mag slechts één keer gelast worden.

De contactdruk op het schone en droge Geberit PE oppervlak van de buis of fitting wordt door het aandraaien van de desbetreffende beugel bereikt.

De Geberit elektrolasband mag alleen met de volgende Geberit elektrolasapparaten worden gebruikt:

- Geberit elektrolasapparaat ESG 160
- Geberit elektrolasapparaat ESG 40/200
- Geberit elektrolasapparaat ESG 3
- Geberit elektrolasapparaat ESG light

## Uso previsto e indicaciones importantes

La cinta electrosoldable de Geberit debe utilizarse únicamente para la creación de puntos fijos durante el montaje de tuberías Geberit PE. La cinta electrosoldable de Geberit no es una unión de tubos.



### **ADVERTENCIA**

#### **Peligro de muerte por descarga eléctrica**

- ▶ La cinta electrosoldable no se puede soldar por encima de bandejas de soporte.
- ▶ La cinta electrosoldable solo se puede soldar una vez.

La presión de contacto sobre las superficies limpias y secas del tubo o del accesorio Geberit PE se debe alcanzar apretando la correspondiente abrazadera.

La cinta electrosoldable de Geberit debe utilizarse únicamente con las siguientes máquinas de electrofusión de Geberit:

- Máquina de electrofusión Geberit ESG 160
- Máquina de electrofusión Geberit ESG 40/200
- Máquina de electrofusión Geberit ESG 3
- Máquina de electrofusión Geberit ESG light

## Utilização adequada e avisos importantes

A banda de eletrossoldadura Geberit deve apenas ser usada para a criação de pontos fixos na montagem rígida em tubagens Geberit PE. A banda de eletrossoldadura Geberit não serve para união de tubagens.



### AVISO

#### Perigo de morte provocado por choque elétrico

- ▶ A banda de eletrossoldadura não deve ser soldada sobre calhas de apoio.
- ▶ A banda de eletrossoldadura deve ser soldada apenas uma vez.

A força de pressão na superfície limpa e seca da peça moldada ou do tubo Geberit PE é alcançada apertando a respetiva abraçadeira.

A banda de eletrossoldadura Geberit deve apenas ser utilizada com as seguintes máquinas de eletrossoldadura Geberit:

- Máquina de eletrossoldadura Geberit ESG 160
- Máquina de eletrossoldadura Geberit ESG 40/200
- Máquina de eletrossoldadura Geberit ESG 3
- Máquina de elecrossoldadura Geberit ESG light

## Korrekt anvendelse og vigtige bemærkninger

Geberit svejsebånd må udelukkende bruges til fremstilling af fixpunkter ved fast montering på Geberit PE rørledninger. Geberit svejsebånd er ingen rørsamling.



### ADVARSEL

#### Livsfare på grund af elektrisk stød

- ▶ Svejsebåndet må ikke sammensvejses over støtterender.
- ▶ Svejsebåndet må kun sammensvejses én gang.

Svejsetrykket på den rene og tørre Geberit PE overflade på røret eller formstykket nås ved at trække i den pågældende rørbærer.

Geberit svejsebåndet må kun bruges med følgende Geberit elektrosvejsapparater:

- Geberit elektrosvejsapparat ESG 160
- Geberit elektrosvejsapparat ESG 40/200
- Geberit elektrosvejsapparat ESG 3
- Geberit elektrosvejsapparat ESG light

## Korrekt bruk og viktige anvisninger

Geberit sveisebånd må utelukkende brukes til opprettelse av faste punkter ved fast montering på Geberit PE rørledninger. Geberit sveisebånd er ikke en sammenkobling.



### **ADVARSEL**

#### **Livsfare på grunn av elektrisk støt**

- ▶ Sveisebånd må ikke sveises over bærende strukturer.
- ▶ Sveisebånd må bare sveises én gang.

Kontakttrykket på den rene og tørre Geberit PE rør- eller formstykkeoverflaten oppnås ved å trekke til den tilsvarende klemmen.

Geberit sveisebånd må bare brukes med Geberit sveiseapparater:

- Geberit sveiseapparat ESG 160
- Geberit sveiseapparat ESG 40/200
- Geberit sveiseapparat ESG 3
- Geberit sveiseapparat ESG light

## Ändamålsenlig användning och viktiga upplysningar

Geberit elsvetsband får endast användas till att skapa fixpunkter vid fast montering på Geberit PE rörledningar. Geberit elsvetsband är ingen rörskarv.



### **VARNING**

#### **Livsfara p.g.a. elektriska stötar**

- ▶ Elsvetsband får inte svetsas vid bärsålar.
- ▶ Elsvetsband får endast svetsas en gång.

Svetstrycket på den rena och torra Geberit PE rør- eller rördelsytan oppnås genom att motsvarande rörklammer dras åt.

Geberit elsvetsband får endast användas med følgende Geberit elsvetsband:

- Geberit elsvetsmaskin ESG 160
- Geberit elsvetsmaskin ESG 40/200
- Geberit elsvetsmaskin ESG 3
- Geberit elsvetsmaskin ESG light

## Määräysten mukainen käyttö ja tärkeitä ohjeita

Geberit-sähköhitsauspantaa saa käyttää vain kiintopisteiden muodostamiseen, kun tehdään jäykkä asennus Geberit PE -putkistoihin. Geberit-sähköhitsauspanta ei ole putkiliitos.



### **VAROITUS**

#### **Sähköiskun aiheuttama hengenvaara**

- ▶ Sähköhitsauspantaa ei saa hitsata tukirautojen päälle.
- ▶ Sähköhitsauspannan saa hitsata vain kerran.

Hitsauspaine puhtaalla ja kuivalla Geberit PE -putken tai -muotokappaleen pinnalla saavutetaan kiristämällä vastaavaa putkikannaketta.

Geberit-sähköhitsauspantaa saa käyttää vain seuraavien Geberit-sähköhitsaustyökalujen kanssa:

- Geberit ESG 160 -sähköhitsaustyökalu
- Geberit ESG 40/200 -sähköhitsaustyökalu
- Geberit ESG 3 -sähköhitsaustyökalu
- Geberit ESG light -sähköhitsaustyökalu

## Rétt notkun og mikilvægar upplýsingar

Eingöngu má nota Geberit rafsúðustrenginn til að búa til festistaði þegar um fasta uppsetningu á Geberit PE-rörum er að ræða. Geberit rafsúðustrengurinn er ekki rötatenging.



### **VIÐVÖRUN**

#### **Lífshætta vegna raflosts**

- ▶ Ekki má sjóða rafsúðustrenginn yfir burðarstykkjum.
- ▶ Aðeins má sjóða rafsúðustrenginn einu sinni.

Prýstingi á hreinan og þurran flötinn á Geberit PE-röri eða -fittings er náð fram með því að herða á viðkomandi röraklemmu.

Eingöngu má nota Geberit rafsúðustrenginn með eftirfarandi Geberit rafsúðutækjum:

- Geberit rafsúðutæki ESG 160
- Geberit rafsúðutæki ESG 40/200
- Geberit rafsúðutæki ESG 3
- Geberit rafsúðutæki ESG light

## Użycie zgodne z przeznaczeniem i ważne wskazówki

Opaskę elektrogrzewalną Geberit można stosować wyłącznie w celu tworzenia punktów stałych w przypadku sztywnego mocowania rurociągów Geberit PE. Opaska elektrogrzewalna Geberit nie stanowi połączenia z rurociągiem.



### **OSTRZEŻENIE**

#### **Zagrożenie życia na skutek porażenia prądem**

- ▶ Opaski elektrogrzewalnej nie wolno zgrzewać nad uchwytami.
- ▶ Opaskę elektrogrzewalną można zgrzewać tylko jeden raz.

Lekki docisk do czystej i suchej powierzchni rury lub kształtki Geberit PE osiąga się przez dokręcenie odpowiedniej obejmy rurowej.

Opaskę elektrogrzewalną Geberit można stosować tylko z następującymi zgrzewarkami Geberit:

- Zgrzewarka Geberit ESG 160
- Zgrzewarka Geberit ESG 40/200
- Zgrzewarka Geberit ESG 3
- Zgrzewarka Geberit ESG light

## Rendeltetészerű használat és fontos utasítások

A Geberit elektromandzsettát kizárólag fixpontok létrehozásához szabad alkalmazni Geberit PE csővezetékek merev szerelése esetén. A Geberit elektromandzsetta nem csökkötés.



### **FIGYELMEZTETÉS**

#### **Életveszély áramütés következtében**

- ▶ Az elektromandzsettát nem szabad a tartóvázakon keresztül hegeszteni.
- ▶ Az elektromandzsettát csak egyszer szabad hegeszteni.

A tiszta és száraz Geberit PE cső- vagy idomfelületre gyakorolt hegesztési nyomást a megfelelő csőbilincs megfeszítésével lehet elérni.

A Geberit elektromandzsettát csak az alábbi Geberit elektromos hegesztőkészülékekkel szabad alkalmazni:

- Geberit ESG 160 elektromos hegesztőkészülék
- Geberit ESG 40/200 elektromos hegesztőkészülék
- Geberit ESG 3 elektromos hegesztőkészülék
- Geberit ESG light elektromos hegesztőkészülék



## Použitie v súlade s určením a dôležité informácie

Navarovací elektropásik Geberit sa smie používať výlučne na vytváranie pevných bodov pri pevnej montáži na potrubia Geberit PE. Samotný navarovací elektropásik Geberit nepredstavuje spojenie rúr.



### **VAROVANIE**

#### **Nebezpečenstvo ohrozenia života zásahom elektrickým prúdom**

- ▶ Navarovací elektropásik sa nesmie zvärať cez nosné žľaby.
- ▶ Navarovací elektropásik sa smie zvariť iba raz.

Zvárací tlak na čistý a suchý povrch rúry alebo tvarovky Geberit PE sa dosiahne utiahnutím príslušnej rúrovej objímky.

Navarovací elektropásik Geberit sa smie zvärať len pomocou nasledujúcich elektrických zváracích prístrojov Geberit:

- Elektrický zvárací prístroj Geberit ESG 160
- Elektrický zvárací prístroj Geberit ESG 40/200
- Elektrický zvárací prístroj Geberit ESG 3
- Elektrický zvárací prístroj Geberit ESG light

## Použití v souladu s určením a důležitá upozornění

Navarovací elektropásek Geberit se smí používat výhradně k vytváření pevných bodů při montáži napevno na potrubí Geberit PE. Navařovací elektropásek Geberit neslouží jako spoj trubek.



### **VÝSTRAHA**

#### **Ohrožení života zásahem elektrického proudu**

- ▶ Navařovací elektropásek se nesmí přivařovat nad nosné vrstvy.
- ▶ Navařovací elektropásek se smí přivařit pouze jednou.

Přítlaku na čistý a rovný povrch potrubí nebo tvarovek Geberit PE se dosahuje utažením příslušné trubkové objímky.

Navařovací elektropásek Geberit se smí používat pouze s následujícími elektrosvářečkami Geberit.

- Elektrosvářečka Geberit ESG 160
- Elektrosvářečka Geberit ESG 40/200
- Elektrosvářečka Geberit ESG 3
- Elektrosvářečka Geberit ESG light

## Namen uporabe in pomembni napotki

Elektrovarilni trak Geberit smete uporabiti izključno za izdelavo fiksnih točk pri togi montaži na cevovodih Geberit PE. Elektrovarilni trak Geberit ni cevni spoj.



### OPOZORILO

#### Smrtna nevarnost zaradi električnega udara

- ▶ Elektrovarilnega traku ne smete privariti čez nosilne žlebove.
- ▶ Elektrovarilni trak smete privariti samo enkrat.

Varilni pritisk na čisto in suho površino cevi Geberit PE ali površino fazonskih kosov dosežete s privitjem ustrezne cevne objemke.

Uporaba elektrovarilnega traku Geberit je dovoljena samo v kombinaciji z naslednjimi elektrovarilnimi napravami Geberit:

- Elektrovarilni aparat Geberit ESG 160
- Elektrovarilni aparat Geberit ESG 40/200
- Elektrovarilni aparat Geberit ESG 3
- Elektrovarilni aparat Geberit ESG light

## Propisna uporaba i važne napomene

Elektro-varena traka Geberit smije se upotrebljavati isključivo za izradu fiksnih točaka kod krute montaže na cjevovodima Geberit PE. Elektro-varena traka Geberit nije spoj cijevi.



### UPOZORENJE

#### Opasnost po život zbog strujnog udara

- ▶ Elektro-varena traka ne smije se zavarivati iznad nosivih posuda.
- ▶ Elektro-varena traka smije se samo jedanput zavariti.

Tlak pritiska na čistu i suhu površinu Geberit PE cijevi ili fazonskog komada postiže se zatezanjem odgovarajuće cijevne objemice.

Elektro-varena traka Geberit smije se upotrebljavati samo sa sljedećim uređajima za električno zavarivanje Geberit:

- Uređaj za električno zavarivanje Geberit ESG 160
- Uređaj za električno zavarivanje Geberit ESG 40/200
- Uređaj za električno zavarivanje Geberit ESG 3
- Uređaj za električno zavarivanje Geberit ESG light

## Namenska upotreba i važne napomene

Geberit elektrovarna traka sme da se koristi isključivo za izradu fiksnih tački prilikom fiksne montaže na Geberit PE cevovodima. Geberit elektrovarna traka nije cevni spoj.



### UPOZORENJE

#### Opasnost po život usled strujnog udara

- ▶ Elektrovarna traka ne sme da se vari iznad nosača.
- ▶ Elektrovarna traka sme da se zavari samo jednom.

Pritisak na čistu i suhu Geberit PE površinu cevi ili fazonskog komada se postiže pritezanjem odgovarajuće cevne obujmice.

Geberit elektrovarna traka sme da se koristi samo sa sledećim Geberit aparatima za elektrovarenje:

- Geberit aparat za elektrovarenje ESG 160
- Geberit aparat za elektrovarenje ESG 40/200
- Geberit aparat za elektrovarenje ESG 3
- Geberit aparat za elektrovarenje ESG light

## Otstarbekohane kasutamine ja olulised juhised

Geberit elektrikeevituslinti tohib eranditult kasutada vaid fikseerimispunktide valmistamiseks jäiga montaaži korral Geberit PE torustikele. Geberit elektrikeevituslint ei ole toruühendus.



### HOIATUS

#### Elektrilöögist lähtuv oht elule

- ▶ Elektrikeevituslinti ei tohi keevitada torukandurite kaudu.
- ▶ Elektrikeevituslinti tohib keevitada ainult üks kord.

Surumisrõhk puhtale ja kuivale Geberit PE toru või vormidetaili pealispinnale saavutatakse vastava toruklambri kinnitõmbamisega.

Geberit elektrikeevituslinti tohib kasutada ainult järgmiste Geberit elektrikeevitusseadmetega:

- Geberit elektrikeevitusseade ESG 160
- Geberit elektrikeevitusseade ESG 40/200
- Geberit elektrikeevitusseade ESG 3
- Geberit elektrikeevitusseade ESG light

## Lietošana saskaņā ar noteikumiem un svarīgas norādes

Geberit elektrometināšanas lenti drīkst izmantot tikai un vienīgi fiksācijas punktu izveidei, veicot stingro montāžu uz Geberit PE cauruļvadiem. Geberit elektrometināšanas lente nav cauruļu savienojums.



### BRĪDINĀJUMS

#### Dzīvības apdraudējums elektriskās strāvas trieciena rezultātā

- ▶ Elektrometināšanas lenti nedrīkst metināt pāri nesošajam apvalkam.
- ▶ Elektrometināšanas lenti drīkst metināt tikai vienu reizi.

Saspiešanas spēks attiecībā pret tīro un sauso Geberit PE cauruļu vai profildetaļu virsmu tiek sasniegts, pievelkot attiecīgo apskavu.

Geberit elektrometināšanas lenti atļauts izmantot tikai ar šādām Geberit elektrometināšanas iekārtām:

- Geberit elektrometināšanas iekārta ESG 160
- Geberit elektrometināšanas iekārta ESG 40/200
- Geberit elektrometināšanas iekārta ESG 3
- Geberit elektrometināšanas iekārta ESG light

## Naudojimas pagal nurodymus ir svarbūs nurodymai

Geberit elektrinio virinimo juosta gali būti naudojama tik fiksavimo taškams ruošti, kai vykdomas fiksuotas montavimas prie Geberit PE vamzdžių. Geberit elektrinio virinimo juosta nėra vamzdinė jungtis.



### ĮSPĖJIMAS

#### Elektros smūgio keliamas pavojus gyvybei

- ▶ Elektrinio virinimo juosta negali būti suvirinama virš tvirtinimo lovelių.
- ▶ Elektrinio virinimo juosta galima suvirinti tik vieną kartą.

Spaudimo slėgis prie švaraus ir sauso Geberit PE vamzdžio arba movos paviršiaus pasiekiamas patraukus atitinkamą vamzdžio pakabą.

Geberit elektrinio virinimo juosta galima naudoti tik su šiais Geberit elektrinio suvirinimo aparatais:

- Geberit elektrinio suvirinimo aparatas ESG 160
- Geberit elektrinio suvirinimo aparatas ESG 40/200
- Geberit elektrinio suvirinimo aparatas ESG 3
- Geberit elektrinio suvirinimo aparatas ESG light

## Употреба по предназначение и важни указания

Електроразтопяемата лента на Geberit може да бъде използвана изключително за създаване на фиксирани точки при неподвижен монтаж върху тръбопроводи на Geberit PE. Електроразтопяемата лента на Geberit не представлява тръбно съединение.



### ПРЕДУПРЕЖДЕНИЕ

#### Опасност за живота поради токов удар

- ▶ Електроразтопяемата лента не трябва да бъде заварявана върху дъговидна профилирана ламарина.
- ▶ Електроразтопяемата лента може да бъде заварена само еднократно.

Контактното налягане върху чисти и сухи тръбни или формовани повърхности на Geberit PE се постига с помощта на съответната тръбна скоба.

Електроразтопяемата лента на Geberit може да бъде използвана единствено със следните машини за електромуфи на Geberit:

- Машина за електромуфи Geberit ESG 160
- Машина за електромуфи Geberit ESG 40/200
- Машина за електромуфи Geberit ESG 3
- Машина за електромуфи Geberit ESG light

## Scopul utilizării și indicații importante

Banda de electrofuziune Geberit poate fi utilizată exclusiv pentru crearea de puncte fixe în cazul instalării fixe la conducte Geberit HDPE. Banda de electrofuziune Geberit nu este o îmbinare între conducte.



### AVERTIZARE

#### Pericol de moarte prin electrocutare

- ▶ Banda de electrofuziune nu poate fi sudată peste învelișuri portante.
- ▶ Banda de electrofuziune poate fi sudată doar o dată.

Presiunea de contact pe suprafața curată și uscată a conductei sau a piesei Geberit HDPE се реализира чрез стръгването на съответната брашля за контакт.

Banda de electrofuziune Geberit може да бъде използвана само с следните машини за електромуфи Geberit:

- Машина за електромуфи Geberit ESG 160
- Машина за електромуфи Geberit ESG 40/200
- Машина за електромуфи Geberit ESG 3
- Машина за електромуфи Geberit ESG light

## Përdorimi i parashikuar dhe udhëzimet e rëndësishme

Shiriti me ngjitje elektrike Geberit lejohet të përdoret vetëm për krijimin e pikave të fiksimit gjatë montimit të palëvizshëm mbi tubacioneve Geberit PE. Shiriti me ngjitje elektrike Geberit nuk është bashkues tubash.



### PARALAJMËRIM

#### Rrezik për jetën për shkak të goditjes elektrike

- ▶ Shiriti me ngjitje elektrike nuk lejohet të ngjitet mbi ulluqe.
- ▶ Shiriti me ngjitje elektrike lejohet të ngjitet vetëm një herë.

Presioni i shtypjes mbi sipërfaqen e pastër dhe të thatë të tubave ose bërrylave Geberit PE arrihet duke shtrënguar fashetat përkatëse të tubave.

Shiriti me ngjitje elektrike Geberit lejohet të përdoret vetëm me aparatet ngjitëse elektrike Geberit më poshtë:

- Aparati ngjitës elektrik Geberit ESG 160
- Aparati ngjitës elektrik Geberit ESG 40/200
- Aparati ngjitës elektrik Geberit ESG 3
- Aparati ngjitës elektrik Geberit ESG light

## Прописна употреба и важни напомени

Geberit обрачот за електрично заварување смее да се користи само за воспоставување точки на фиксирање кај ригидна монтажа на Geberit PE цевководи. Geberit обрачот за електрично заварување не претставува спојка за цевки.



### ПРЕДУПРЕДУВАЊЕ

#### Опасност по животот поради струен удар

- ▶ Обрачот за електрично заварување не треба да се заварува врз носечки елементи.
- ▶ Обрачот за електрично заварување смее да се заварува само еднаш.

Контактниот притисок врз чиста и сува површина на Geberit PE цевка или споен елемент се постигнува со затегнување со соодветна шелна за цевка.

Geberit обрачот за електрично заварување смее да се користи само со следните Geberit електрични уреди за заварување:

- Geberit уред за електрично заварување ESG 160
- Geberit уред за електрично заварување ESG 40/200
- Geberit уред за електрично заварување ESG 3
- Geberit уред за електрично заварување ESG light

## Ενδεδειγμένη χρήση και σημαντικές υποδείξεις

Η ηλεκτροταινία Geberit επιτρέπεται να χρησιμοποιείται αποκλειστικά για τη δημιουργία σημείων στερέωσης με άκαμπτη εγκατάσταση σε σωληνώσεις Geberit PE. Η ηλεκτροταινία Geberit δεν είναι σύνδεση σωλήνα.



### ΠΡΟΕΙΔΟΠΟΙΗΣΗ

#### Κίνδυνος θάνατος από ηλεκτροπληξία

- ▶ Η ηλεκτροταινία δεν επιτρέπεται να ηλεκτροσυγκολλείται πάνω από φέροντα κελύφη.
- ▶ Η ηλεκτροταινία επιτρέπεται να ηλεκτροσυγκολλείται μόνο μία φορά.

Η πίεση επαφής στην καθαρή και στεγνή επιφάνεια σωλήνων και συνδέσμων σωλήνων Geberit PE επιτυγχάνεται μέσω σύσφιξης του αντίστοιχου κολιέ σωλήνα.

Η ηλεκτροταινία Geberit επιτρέπεται να χρησιμοποιείται μόνο με τις ακόλουθες συσκευές ηλεκτροσυγκόλλησης Geberit:

- Συσκευή ηλεκτροσυγκόλλησης Geberit ESG 160
- Συσκευή ηλεκτροσυγκόλλησης Geberit ESG 40/200
- Συσκευή ηλεκτροσυγκόλλησης Geberit ESG 3
- Συσκευή ηλεκτροσυγκόλλησης Geberit ESG light

## Amacına uygun kullanım ve önemli bilgiler

Geberit e-muf kelepçe sadece Geberit HDPE boru hatlarında sabit montajda sabit noktaların oluşturulması için kullanılabilir. Geberit e-muf kelepçesi bir boru bağlantısı değildir.



### UYARI

#### Elektrik çarpması nedeniyle ölüm tehlikesi

- ▶ E-muf kelepçe taşıyıcı katmanlar üzerinden kaynaklanamaz.
- ▶ E-muf kelepçe sadece bir kez kaynaklanabilir.

Temiz ve kuru Geberit HDPE boru ve kalıp parçası yüzeyine temas basıncı sadece ilgili boru kelepçelerinin sıkılmasıyla elde edilir.

Geberit e-muf kelepçe sadece aşağıdaki Geberit elektrikli kaynak makineleri ile kullanılabilir:

- Geberit elektrikli kaynak makinesi ESG 160
- Geberit elektrikli kaynak makinesi ESG 40/200
- Geberit elektrikli kaynak makinesi ESG 3
- Geberit elektrikli kaynak makinesi ESG light

## Использование по назначению и важные указания

Электросварную ленту Geberit допускается использовать исключительно для создания анкерных опор в случае стационарного монтажа на трубопроводах Geberit PE. Электросварная лента Geberit не является трубным соединением.



### ПРЕДУПРЕЖДЕНИЕ

#### Опасность для жизни от удара электрическим током

- ▶ Запрещается выполнять сварку электросварной ленты поверх направляющих опорных желобов.
- ▶ Сварку электросварной ленты допускается выполнять только один раз.

Давление прижатия на чистую и сухую поверхность труб или фитингов Geberit PE достигается за счет затягивания соответствующего хомута трубы.

Электросварную ленту Geberit разрешается использовать только вместе со следующими аппаратами для электромуфтовой сварки Geberit:

- Аппарат для электромуфтовой сварки Geberit ESG 160
- Аппарат для электромуфтовой сварки Geberit ESG 40/200
- Аппарат для электромуфтовой сварки Geberit ESG 3
- Аппарат для электромуфтовой Geberit ESG light

## Використання за призначенням і важливі вказівки

Терморезисторну стрічку Geberit можна використовувати виключно для виготовлення нерухомих опор під час жорсткого монтажу трубопроводів Geberit PE. Терморезисторна стрічка Geberit не є трубним з'єднанням.



### ПОПЕРЕДЖЕННЯ

#### Небезпека для життя від ураження електричним струмом

- ▶ Терморезисторну стрічку не можна приварювати поверх напрямних опорних жолобів.
- ▶ Терморезисторну стрічку можна використати для зварювання тільки один раз.

Тиск на чисту й суху поверхню труб або фітингів Geberit PE досягається завдяки затягуванню відповідного хомута.

Терморезисторну стрічку Geberit можна використовувати тільки з такими аппаратами для терморезисторного зварювання Geberit:

- апарат для терморезисторного зварювання Geberit ESG 160;
- апарат для терморезисторного зварювання Geberit ESG 40/200;
- апарат для терморезисторного зварювання Geberit ESG 3;
- апарат для терморезисторного зварювання Geberit ESG light.



## 规定的用途和主要提示

Geberit 电焊带只允许在固定安装在 Geberit PE 管路上时用于设置固定点。Geberit 电焊带并不是管路连接件。



### 警告

#### 电击有致命危险

- ▶ 电焊带不得焊接在支承悬架上方。
- ▶ 电焊带仅允许被焊接一次。

通过拧紧相应的管箍，可以实现对干燥清洁的 Geberit PE 管路或成型件表面施加压紧力。

Geberit 电焊带只允许与下列 Geberit 电焊机配套使用：

- Geberit 电动焊接机 ESG 160
- Geberit 电动焊接机 ESG 40/200
- Geberit 电动焊接机 ESG 3
- Geberit 电动焊接机 ESG light

## الاستخدام المطابق للوائح وإرشادات هامة

لا يسمح باستخدام شريط اللحام الكهربائي من Geberit إلا لغرض إنشاء نقاط ثابتة عند التركيب الصلب على خطوط الأنابيب Geberit PE. شريط اللحام الكهربائي من Geberit ليس أنبوب توصيل.

### تحذير



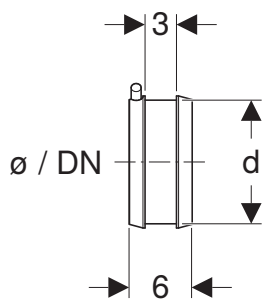
#### خطر على الحياة بسبب صعقة كهربائية

- ◀ لا يسمح بلحام شريط اللحام الكهربائي أعلى أوعية الحمل.
- ◀ لا يسمح بلحام شريط اللحام الكهربائي إلا مرة واحدة.

يتم الوصول إلى ضغط الكبس على سطح الأنبوبي أو قطعة التشكيل من Geberit PE وهي نظيفة وجافة، وذلك من خلال ربط إبريم الأنبوب المعني.

لا يسمح باستخدام شريط اللحام الكهربائي من Geberit إلا مع أجهزة اللحام الكهربائي التالية:

- جهاز اللحام الكهربائي Geberit ESG 160
- جهاز اللحام الكهربائي Geberit ESG 40/200
- جهاز اللحام الكهربائي Geberit ESG 3
- جهاز اللحام الكهربائي Geberit ESG light

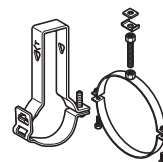
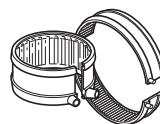


	$\varnothing / DN$	d
361.776.16.1	50 / 50	5 <sup>8</sup>
363.776.16.1	56 / 56	6 <sup>4</sup>
364.776.16.1	63 / 60	7 <sup>1</sup>
365.776.16.1	75 / 70	8 <sup>3</sup>
366.776.16.1	90 / 90	9 <sup>8</sup>
367.776.16.1	110 / 100	11 <sup>8</sup>
368.776.16.1	125 / 125	13 <sup>3</sup>
369.776.16.1	160 / 150	16 <sup>8</sup>
370.776.16.1	200 / 200	20 <sup>8</sup>
371.776.16.1	250 / 250	25 <sup>8</sup>
372.776.16.1	315 / 300	32 <sup>3</sup>



361.776.16.1	361.841.00.2
363.776.16.1	363.841.00.2
364.776.16.1	364.841.00.2
365.776.16.1	365.841.00.2
366.776.16.1	366.841.00.2
367.776.16.1	367.841.00.2
368.776.16.1	368.841.00.2
369.776.16.1	369.841.00.2

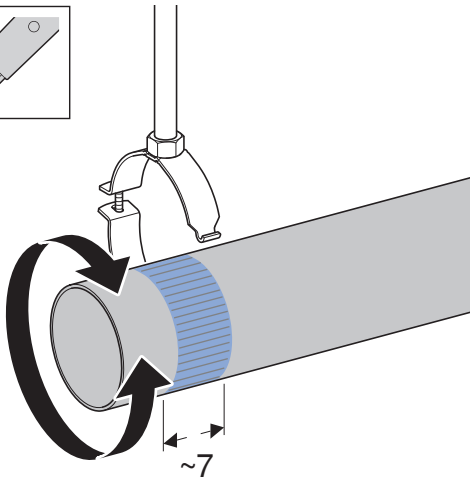
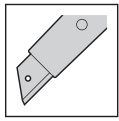
### Geberit Pluvia



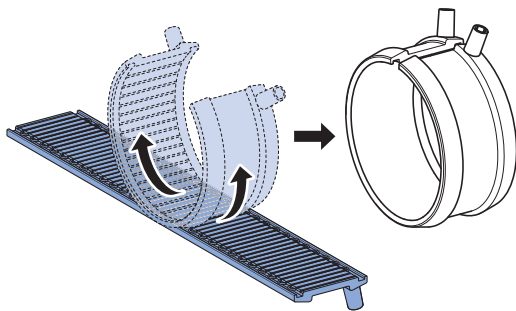
361.776.16.1	361.861.00.1
363.776.16.1	363.861.00.1
364.776.16.1	364.861.00.1
365.776.16.1	365.861.00.1
366.776.16.1	366.861.00.1
367.776.16.1	367.861.00.1
368.776.16.1	368.861.00.1
369.776.16.1	369.861.00.1
370.776.16.1	370.861.26.1
371.776.16.1	371.862.00.1
372.776.16.1	372.862.00.1 (2x)



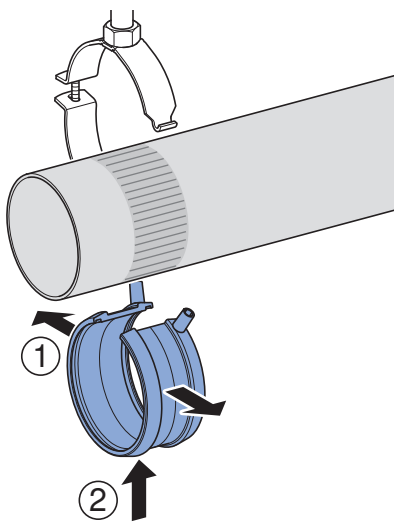
1



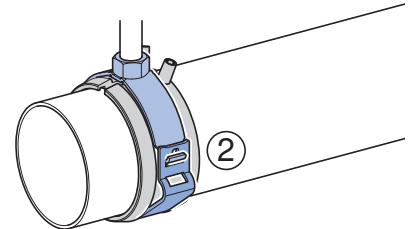
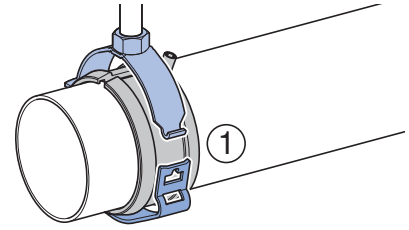
ø 200 / 250 mm



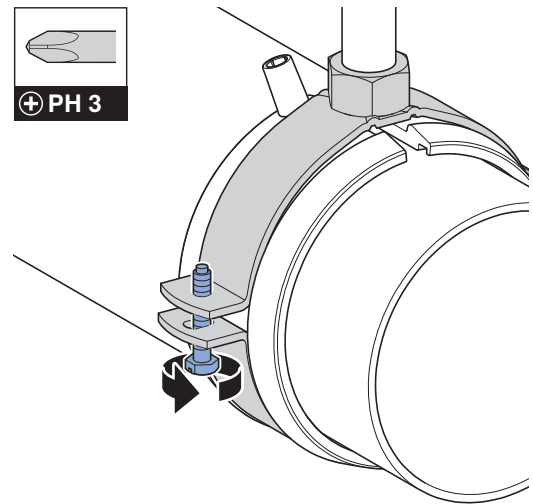
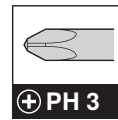
2



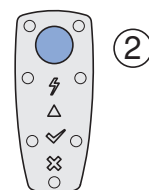
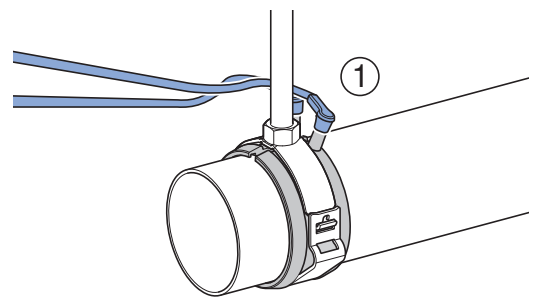
3



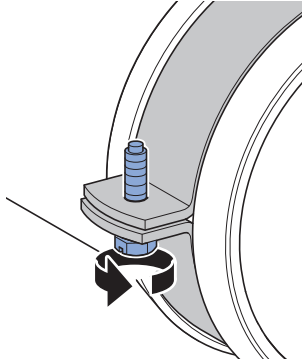
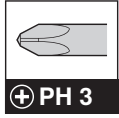
4



5



6



Geberit International AG  
Schachenstrasse 77, CH-8645 Jona  
documentation@geberit.com  
www.geberit.com

