

AXOR Citterio
Einhebel-Küchenmischer Select 230 mit Schwenkauslauf
 Oberfläche: **Polished Red Gold** Artikelnummer: **39860300**



Merkmale

- ComfortZone 230
- Schwenkbereich einstellbar in 3 Stufen auf 110°, 150° oder 360°
- Normalstrahl
- Select-Knopf zum komfortablen An- und Abstellen des Wasserstrahls
- maximale Durchflussmenge bei 3 bar: 9 l/min
- Keramikmischsystem
- Temperaturbegrenzung einstellbar
- Rückflussverhinderer integriert
- für Durchlauferhitzer geeignet
- DVGW NW-6506BT0603
- P-IX 28880/IA

Technologie



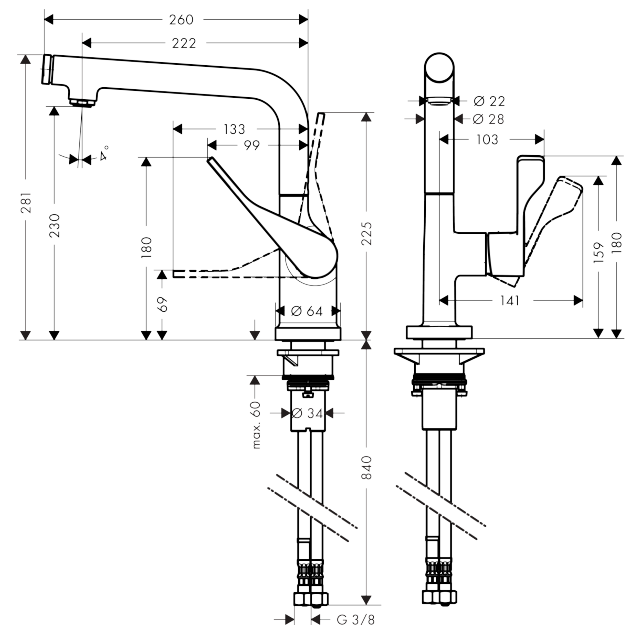
Zertifikate / Nachhaltigkeit



Produktabbildung



Maßzeichnung



AXOR Citterio
Einhebel-Küchenmischer Select 230 mit Schwenkauslauf
Oberfläche: **Polished Red Gold** Artikelnummer: **39860300**



Durchflussdiagramm

