



**Easytop-KRV-Schrägsitzventil
(Kombiniertes Freistromventil mit Rückflussverhinderer)
mit SC-Contur**

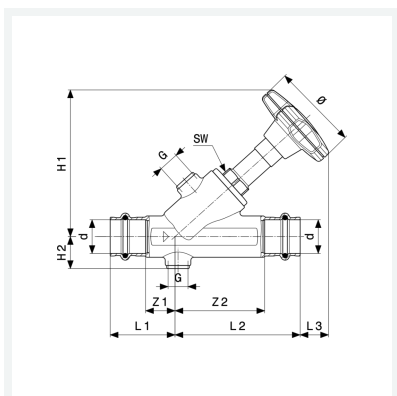
- Pressanschlüsse

Ausstattung

Ventilgehäuse und -oberteil Rotguss oder Siliziumbronze nach DIN EN 1982 und Metall-Bewertungsgrundlage (UBA), Ventilsitz und Ventiltellereinheit Edelstahl, Spindelübersetzung, Stellungsanzeige offen/geschlossen, Handrad ergonomisch und geschlossen mit Medienkennzeichnung grün/rot auswechselbar, Prüfanschluss, Entleerungsstopfen G $\frac{1}{4}$, Dichtelemente EPDM **mit DVGW-Prüfzeichen**

Modell 2238.5

Artikel 757 243



Eigenschaften

Betriebsdruck	BD	max. 1,6 MPa (PN 16)
Betriebstemperatur maximal	BT	90 °C
Rohraußendurchmesser	d	42
Durchmesser Nominal	DN	40
Z-Maß 1	Z1	29 mm
Z-Maß 2	Z2	84 mm
Länge 1	L1	65 mm
Länge 2	L2	120 mm
Länge 3	L3	36 mm
Höhe 1	H1	149 mm



**Easytop-KRV-Schrägsitzventil
(Kombiniertes Freistromventil mit Rückflussverhinderer)
mit SC-Contur
Modell 2238.5
Artikel 757 243**

Eigenschaften

Höhe 2	H2	32 mm
Durchmesser	Ø	98 mm
Gewinde zylindrisch	G	¼
Schlüsselweite	SW	32 mm
Gewicht	1615 g	
Volumen	3463,2 cm ³	